

## Vægsensorer - Tilstedeværelsessensorer 2 kanal

### Indoor 180-M-2C



ren hvid mat, svarende til - , Artikelnummer 92661  
RAL9010 , Artikelnummer  
92136

### Produktinformation

- Vægtilstedeværelsessensor med akustiksensor
- En kanal til frakobling af lys
- En potentialfri kontakt til HVAC
- Master enhed udførelse
- Detekteringsområde kan udvides med slavesensorer
- Akustisk sensor kan indstilles uafhængigt
- Automatisk forlængelse af efterløbstiden ved støj
- Fås med ramme (mål indvendig afdækning 60 x 60 mm) eller uden ramme til kombination med afdækningsramme (mål indvendig afdækning 50 x 50 mm) i 5 forskellige farver
- I kombination med central plader kan anvendes i fælles ramme systemer af forskellige producenter
- B.E.G. rammer og centrale plader til kombination med andre tilgængelige ramme systemer
- Fabriksindstilling: 10 min og 500 Lux (15 min HVAC)
- **Anvendelseksemples:**  
Korridor/gangareal, toiletter, Entréer, trapper, Teknikrum

### Tekniske data

<b>Spænding:</b>	110 - 240 V AC 50 / 60 Hz
<b>Dimensioner:</b>	92136= med ramme 87 x 87 x 61 mm 92661= uden ramme 70 x 70 x 61 mm
<b>Strømforbrug:</b>	ca. 0,4 W

<b>Detektionsområde:</b>	vandret 180° (Vægmontering)
<b>Rækkevidde:</b>	maks. 10 m på tværs maks. 3 m frontalt
<b>Detekteret område bevægelserne detekteres på tværs:</b>	150 m <sup>2</sup> / 1,1 m Monteringshøjde
<b>Fastgørelsehøjde min./maks./anbefalet:</b>	1 m / 2,2 m / 1,1 m
<b>Beskyttelsesgrad/-klasse:</b>	92136= IP20 / Klasse II 92661= IP20 / Klasse II
<b>Beskyttelse mod slag:</b>	IK05
<b>Omgivelsestemperatur:</b>	-25 °C til +50 °C
<b>Kabinet:</b>	UV-resistent polycarbonat af høj kvalitet

#### Kanal 1 (lysstyring)

<b>Afbryderstyrke:</b>	2300 W, $\cos \varphi = 1$ 1150 VA, $\cos \varphi = 0,5$ 300 W LED maks. startstrøm $I_p$ (20 ms) = 165 A maks. startstrøm $I_p$ (200 $\mu$ s) = 800 A
<b>Kontakt-type:</b>	1x $\mu$ -kontakt, lukke/NO med Wolfram-kontakt
<b>Tidsindstillinger:</b>	15 sek. - 30 min, Impuls
<b>Lux grænseværdi for tænd og sluk:</b>	10 - 2000 Lux

#### Kanal 2 (HVAC potentialefri)

<b>Afbryderstyrke:</b>	3 A (230 V), $\cos \varphi = 1$
<b>Kontakt-type:</b>	1x $\mu$ -kontakt, potentialfri lukke/NO
<b>Tidsindstillinger:</b>	5 min - 120 min, Alarmimpuls, Impuls

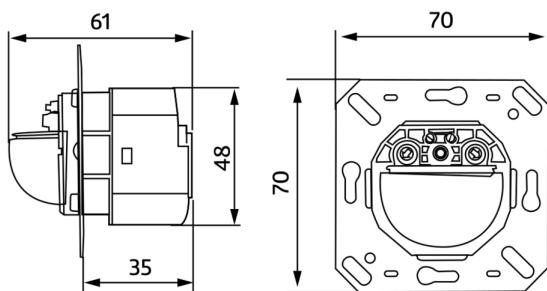
## Bestillingsbetegnelse

Betegnelser	Farve	Artikelnummer	EAN nummer
Indoor 180-M-2C med ramme	ren hvid mat, svarende til RAL9010	92136	4007529921362
Indoor 180-M-2C uden ramme	-	92661	4007529926619

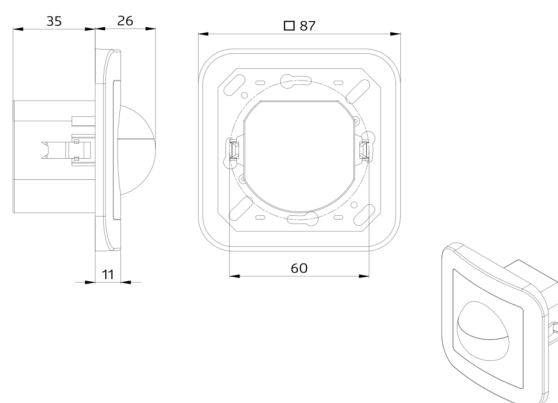
## Tilbehør

Betegnelser	Farve	Artikelnummer	EAN nummer
BLE-IR-Adapter	sort	93067	4007529930678
IR-PD-2C	-	92475	4007529924752

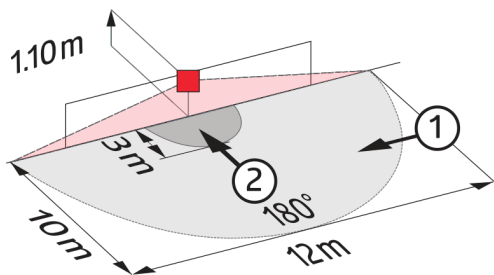
Betegnelser	Farve	Artikelnummer	EAN nummer
IR-PD-Mini	-	92159	4007529921591
Ramme IP20 Indoor 180	ren hvid mat, svarende til RAL9010	92630	4007529926305
Ramme IP20 Indoor 180	trafikhvid mat, svarende til RAL9016	92631	4007529926312
Ramme IP20 Indoor 180	antracit mat, svarende til RAL7021	92634	4007529926343
Ramme IP54 Indoor 180	ren hvid mat, svarende til RAL9010	92139	4007529921393
Ramme IP20 Indoor 180	østershvid mat, svarende til RAL1013	92632	4007529926329
Ramme IP20 Indoor 180	sølv mat, svarende til RAL9006	92633	4007529926336
P-sokkel Indoor 180	ren hvid mat, svarende til RAL9010	92141	4007529921416
Afdækning Indoor 180 45x45	trafikhvid mat, svarende til RAL9016	38947	4007529389476
Afdækning Indoor 180 55 x 55 mm	ren hvid blank	39222	4007529392223
RC-dæmperled	hvid	10880	4007529108800
Mini-RC-dæmperled	sort	10882	4007529108824



Dimensioner 92661

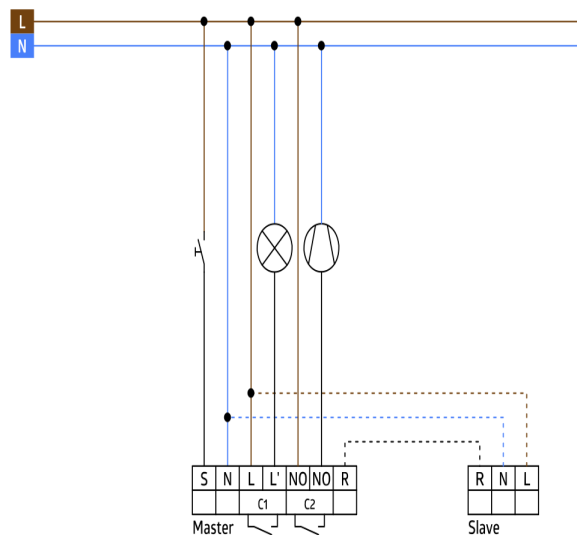


Dimensioner 92136



### Diagram over detekteringsområde

- 1: Bevægelse på tværs af sensoren
- 2: Frontal bevægelse mod sensoren



### Ledningsdiagram