

Lofts-tilstedeværelsessensor - 2 kanal

PD4-M-2C



hvid mat, svarende til
RAL9010 , Artikelnummer
92140



hvid mat, svarende til
RAL9010 , Artikelnummer
92148



hvid mat, svarende til
RAL9010 , Artikelnummer
92255

Produktinformation

- Tilstedeværelsessensor med stort detekteringsområde
- En kanal til frakobling af lys
- En potentialfri kontakt til HVAC
- Master enhed udførelse
- Detekteringsområde kan udvides med slavesensorer
- Mulighed for manuel tænding via tryk
- Yderligere funktioner kan indstilles via fjernbetjeningen, der fås som tilbehør
- Alarmpuls: Sensoren pulser kun, når der registreres tre bevægelser inden for 9 sekunder
- Fabriksindstilling: 10 min og 500 Lux (15 min HVAC)
- Zero crossing tilkobling og frakobling
- **Anvendelseksemples:**
Storrumskontor, Mødelokale, classrooms/seminar Rooms, parkeringskældre, Entréer, Korridor/gangareal, sportshaller / lagerrum

Tekniske data

Spænding: 110 - 240 V AC 50 / 60 Hz

Dimensioner:
DM= Ø 104 x 70 mm
i= Ø 97 x 103 mm
P= Ø 101 x 76 mm

Strømforbrug: ca. 0,5 W

Detektionsområde:	vandret 360° (Montering på væg)
Rækkevidde:	maks. Ø 24 m på tværs maks. Ø 8 m frontalt maks. Ø 6,4 m siddende
Detekteret område bevægelserne detekteres på tværs:	450 m ² / 2,5 m Monteringshøjde
Fastgørelses højde min./maks./anbefalet:	2 m / 10 m / 2,5 m
Beskyttelsesgrad/-klasse:	DM= IP20 / Klasse II i= IP20 / Klasse II P= IP54 / Klasse II
Beskyttelse mod slag:	IK04
Omgivelsestemperatur:	-25 °C til +50 °C
Kabinet:	UV-resistent polycarbonat af høj kvalitet

Kanal 1 (lysstyring)

Afbryderstyrke:	2300 W, $\cos \varphi = 1$ 1150 VA, $\cos \varphi = 0,5$ 300 W LED maks. startstrøm I_p (20 ms) = 165 A maks. startstrøm I_p (200 μ s) = 800 A
Kontakt-type:	1x μ -kontakt, lukke/NO med Wolfram-kontakt
Tidsindstillinger:	15 sek. - 30 min, Impuls
Lux grænseværdi for tænd og sluk:	10 - 2000 Lux

Kanal 2 (HVAC potentialefri)

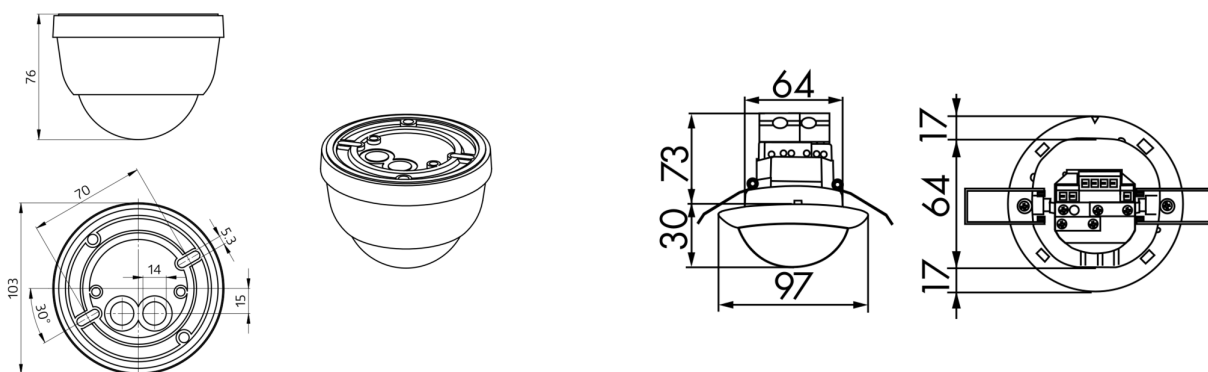
Afbryderstyrke:	3 A (230 V), $\cos \varphi = 1$
Kontakt-type:	1x potentialfri lukke/NO
Tidsindstillinger:	5 min - 120 min, Alarmimpuls, Impuls Måling af blandingslys

Bestillingsbetegnelse

Betegnelser	Farve	Artikelnummer	EAN nummer
PD4-M-2C-P	hvid mat, svarende til RAL9010	92140	4007529921409
PD4-M-2C-i	hvid mat, svarende til RAL9010	92148	4007529921485
PD4-M-2C-DM	hvid mat, svarende til RAL9010	92255	4007529922550

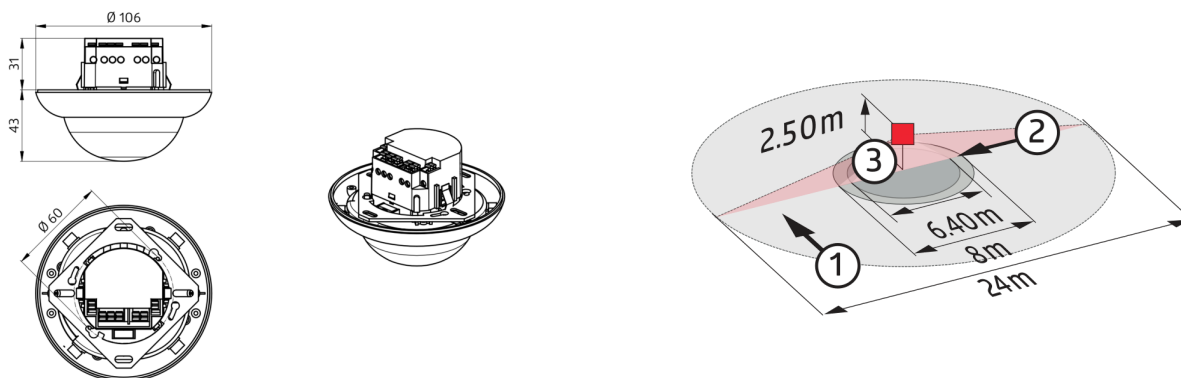
Tilbehør

Betegnelse	Farve	Artikelnummer	EAN nummer
RC-dæmperled	hvid	10880	4007529108800
Mini-RC-dæmperled	sort	10882	4007529108824
BLE-IR-Adapter	sort	93067	4007529930678
IR-PD-2C	-	92475	4007529924752
IR-PD-Mini	-	92159	4007529921591
P-sokkel IP65 PD4-P IP54	hvid	92376	4007529923762
Vægbeslag PD4-P	hvid	92441	4007529924417
Ø 200 x 90 mm	hvid	92199	4007529921997



Dimensioner 92140

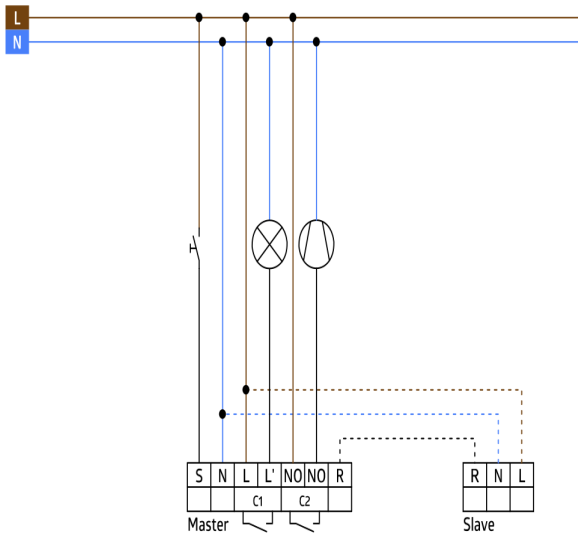
Dimensioner 92148



Dimensioner 92255

Diagram over detekteringsområde

- 1: Bevægelse på tværs af sensoren
- 2: Frontal bevægelse mod sensoren
- 3: Siddende handling



Ledningsdiagram

© 2024 B.E.G. Brück Electronic GmbH