

Lofts-tilstedeværelsessensor - DIM

PD2-M-DIM



hvid mat, svarende til
RAL9010 , Artikelnummer
92153



hvid mat, svarende til
RAL9010 , Artikelnummer
92157



hvid mat, svarende til
RAL9010 , Artikelnummer
92167

Produktinformation

- Tilstedeværelsessensor til dagslysafhængig belysningsregulering
- 1 - 10 V interface til aktivering af dæmpningsbar EVG
- Kanal til dæmpning og til- og frakobling af lys
- Orienteringslysfunktion
- Mulighed for manuel tænding og dæmpning med tryk
- Master enhed udførelse
- Mulighed for udvidelse af detekteringsområdet med slave enheder
- Yderligere funktioner kan indstilles via fjernbetjeningen, der fås som tilbehør
- Relæ med wolfram bly-kontakt, optimeret til LED belastninger
- Undgåelse af standby tab af lysanlægget i overensstemmelse med EnEV DIN V 18.599-4
- **Anvendelseksemppler:**
Entréer, Korridor/gangareal, cellekontorer, Storrums-kontor, Mødelokale, classrooms/seminar Rooms

Tekniske data

Spænding:	110 - 240 V AC 50 / 60 Hz
Dimensioner:	P= Ø 98 x 47 mm DM= Ø 98 x 65 mm i= Ø 80 x 85 mm
Forbrug:	ca. 0,5 W

Detekteringsområde:	vandret 360° (Montering på væg)
Rækkevidde:	maks. Ø 10 m på tværs maks. Ø 6 m frontalt maks. Ø 4 m siddende
Detekteret område bevægelserne detekteres på tværs:	78 m ² / 2,5 m Monteringshøjde
Fastgørelsehøjde min./maks./anbefalet:	2 m / 5 m / 2,5 m
Beskyttelsesgrad/-klasse:	P= IP20 / Klasse II DM= IP20 / Klasse II i= IP20 / Klasse II
Omgivelsestemperatur:	-25 °C til +50 °C
Kabinet:	UV-resistent polycarbonat af høj kvalitet

Kanal 1 (lysstyring)

Afbryderstyrke:	2300 W, $\cos \varphi = 1$ 1150 VA, $\cos \varphi = 0,5$ 300 W LED, minimum sigt > 5 min maks. startstrøm I_p (20 ms) = 165 A maks. startstrøm I_p (200 μ s) = 800 A
Kontakttype:	1x μ -kontakt, lukke/NO med Wolfram-kontakt
Lysdæmperudgang:	1-10 V DC, Op til 50 spoler
Tidsindstillinger:	1 min - 30 min
Luxindstillet værdi:	10 - 2000 Lux Måling af blandingslys

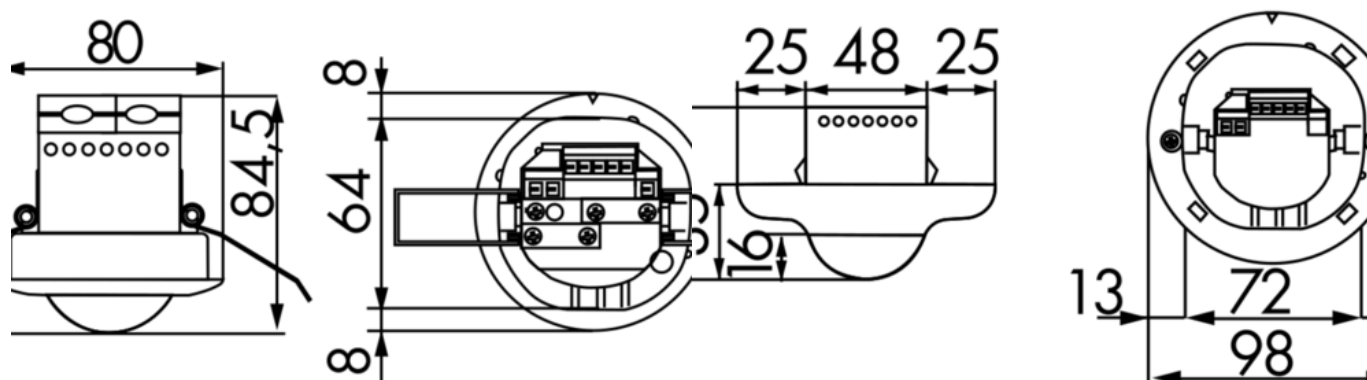
Bestillingsbetegnelse

Betegnelse	Farve	Artikelnummer	EAN nummer
PD2-M-DIM-P	hvid mat, svarende til RAL9010	92153	4007529921539
PD2-M-DIM-DM	hvid mat, svarende til RAL9010	92157	4007529921577
PD2-M-DIM-i	hvid mat, svarende til RAL9010	92167	4007529921676

Tilbehør

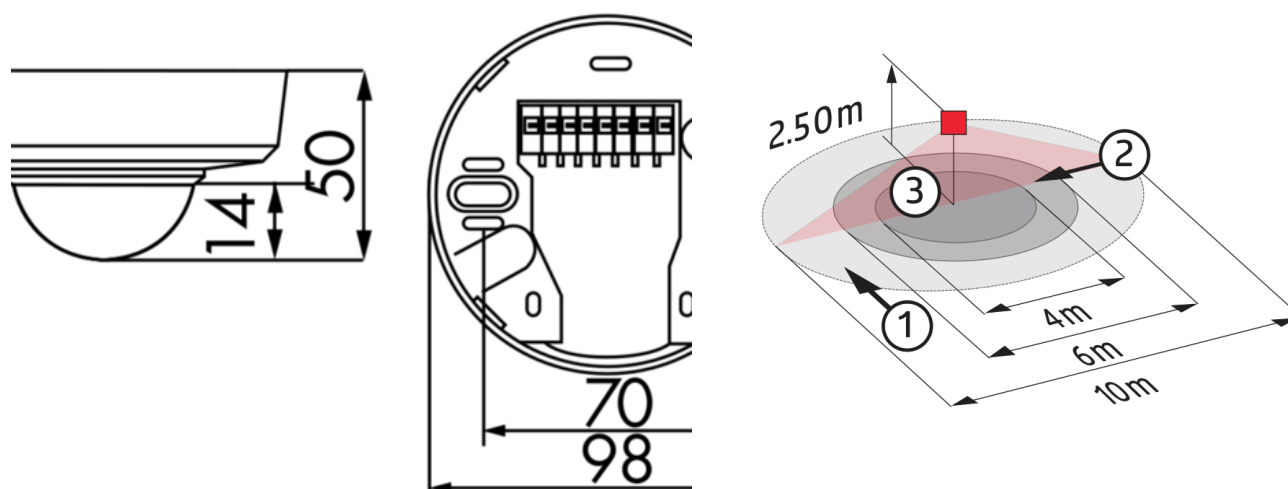
Betegnelse	Farve	Artikelnummer	EAN nummer
BLE-IR-Adapter	sort	93067	4007529930678
IR-PDim	-	92200	4007529922000
IR-PD-DIM-Mini	-	92098	4007529920983

Betegnelser	Farve	Artikelnummer	EAN nummer
Bold-beskyttelseskurv BSK (Ø 200 x 90 mm)	hvid	92199	4007529921997
RC-dæmperled	hvid	10880	4007529108800
Mini-RC-dæmperled	sort	10882	4007529108824
P sokkel IP54 til PD2- / PD4-P	hvid	92161	4007529921614



Dimensioner 92167

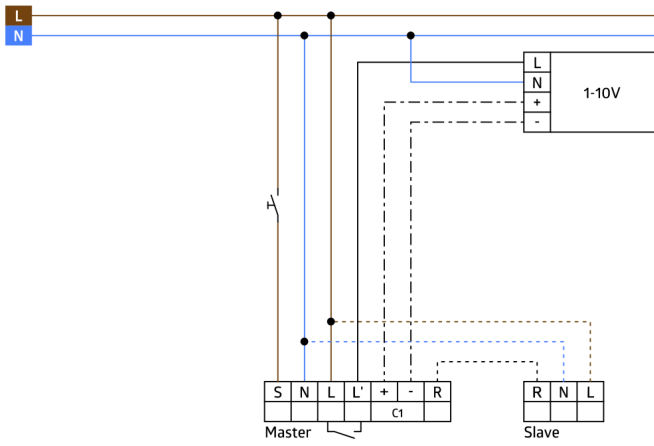
Dimensioner 92157



Dimensioner 92153

Diagram over detekteringsområde

- 1: Bevægelse på tværs af sensoren
- 2: Frontal bevægelse mod sensoren



Ledningsdiagram