

## Lofts-tilstedeværelsessensor - 12-48V

## PD2-M-2C-12-48V-3A



hvid mat, svarende til RAL9010 , Artikelnummer 92154

hvid mat, svarende til RAL9010 , Artikelnummer 92164

## Produktinformation

- Tilstedeværelsessensor med en driftsspænding på 12-48 V
- To potentialfrie kanaler
- Kan anvendes både som Master enhed og som Slave enhed
- Mulighed for manuel tænding via tryk
- Yderligere funktioner kan indstilles via fjernbetjeningen, der fås som tilbehør
- Fabriksindstilling: 10 min og 500 Lux (15 min HVAC)
- **Anvendelseksemples:**  
Korridor/gangareal, toiletter, Teknikrum, cellekontorer, Storrums-kontor, Mødelokale

## Tekniske data

<b>Spænding:</b>	12 - 48 V AC / DC
<b>Dimensioner:</b>	i= Ø 80 x 85 mm P= Ø 98 x 47 mm
<b>Strømforbrug:</b>	< 1 W
<b>Detektionsområde:</b>	vandret 360° (Montering på væg)
<b>Rækkevidde:</b>	maks. Ø 10 m på tværs maks. Ø 6 m frontalt maks. Ø 4 m siddende
<b>Detekteret område</b>	78 m <sup>2</sup> / 2,5 m Monteringshøjde

**bevægelserne detekteres****på tværs:****Fastgørelsehøjde** 2 m / 5 m / 2,5 m**min./maks./anbefalet:****Beskyttelsesgrad/-klasse:** i= IP20 / Klasse II

P= IP20 / Klasse II

**Beskyttelse mod slag:** IK05**Omgivelsestemperatur:** -25 °C til +50 °C**Kabinet:** UV-resistent polycarbonat af høj kvalitet**Kanal 1 (lysstyring potentialefri)****Afbryderstyrke:** 3 A;  $\cos \varphi = 1$ **Kontakt-type:** 1x  $\mu$ -kontakt, potentialfri lukke/NO**Tidsindstillinger:** 15 sek. - 30 min, Impuls**Luxindstillet værdi:** 10 - 2000 Lux**Kanal 2 (HVAC potentialefri)****Afbryderstyrke:** 3 A;  $\cos \varphi = 1$ **Kontakt-type:** 1x  $\mu$ -kontakt, potentialfri lukke/NO**Tidsindstillinger:** 5 min - 120 min, Alarmimpuls, Impuls

Måling af blandingslys

---

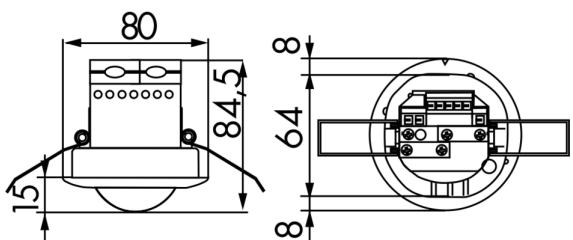
**Bestillingsbetegnelse**

<b>Betegnelser</b>	<b>Farve</b>	<b>Artikelnummer</b>	<b>EAN nummer</b>
PD2-M-2C-12-48V-3A-P	hvid mat, svarende til RAL9010	92154	4007529921546
PD2-M-2C-12-48V-3A-i	hvid mat, svarende til RAL9010	92164	4007529921645

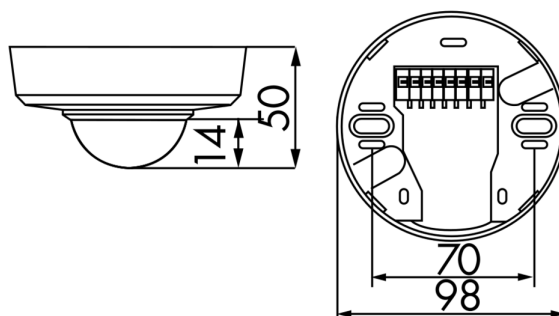
---

**Tilbehør**

<b>Betegnelser</b>	<b>Farve</b>	<b>Artikelnummer</b>	<b>EAN nummer</b>
BLE-IR-Adapter	sort	93067	4007529930678
IR-PD-2C	-	92475	4007529924752
IR-PD-Mini	-	92159	4007529921591
Ø 200 x 90 mm	hvid	92199	4007529921997
P sokkel IP54 til PD2- / PD4-P	hvid	92161	4007529921614
Vægbeslag PD4-P	hvid	92441	4007529924417



Dimensioner 92164



Dimensioner 92154

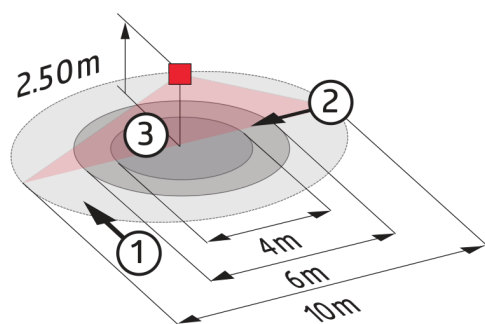
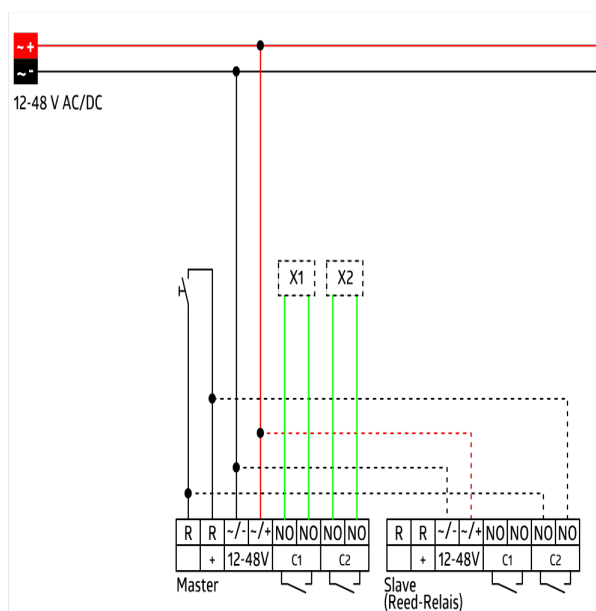
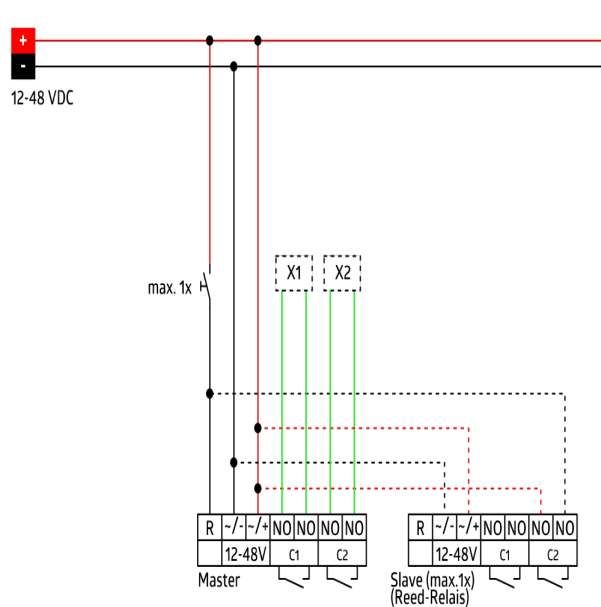


Diagram over detekteringsområde

- 1: Bevægelse på tværs af sensoren
- 2: Frontal bevægelse mod sensoren
- 3: Siddende handling



Ledningsdiagram



Ledningsdiagram