

Lofts-tilstedeværelsessensor - Slave enhed

PD2-S



hvid mat, svarende til
RAL9010 , Artikelnummer
92152



hvid mat, svarende til
RAL9010 , Artikelnummer
92156



hvid mat, svarende til
RAL9010 , Artikelnummer
92166

Produktinformation

- Slave sensor med 360 graders detekteringsområde
- Til udvidelse af en masterenheds detekteringsområde
- Impuls signal til Master ved detekteret bevægelse uafhængig af omgivelses-lystyrke
- Kompatibel med alle masterenheder, undtagen: PD4-M-DS-i, 11-48V-enheder, PD9-M-SDB, PD4-M-DAA4G, Indoor 140-L, PD2N-M-1C-LED
- **Anvendelseksemples:**
cellekontorer, trapper, Storrums-kontor, Mødelokale, classrooms/seminar Rooms

Tekniske data

Spænding:	110 - 240 V AC 50 / 60 Hz
Dimensioner:	i= Ø 80 x 85 mm DM= Ø 98 x 65 mm P= Ø 98 x 50 mm
Strømforbrug:	ca. 0,2 W
Detektionsområde:	vandret 360° (Montering på væg)
Rækkevidde:	maks. Ø 10 m på tværs maks. Ø 6 m frontalt maks. Ø 4 m siddende
Detekteret område	78 m ² / 2,5 m Monteringshøjde

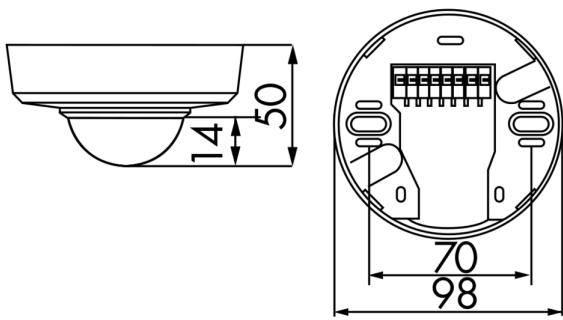
bevægelserne detekteres**på tværs:****Fastgørelsehøjde** 2 m / 5 m / 2,5 m**min./maks./anbefalet:****Beskyttelsesgrad/-klasse:** i= IP20 / Klasse II
DM= IP20 / Klasse II
P= IP20 / Klasse II**Beskyttelse mod slag:** IK05**Omgivelsestemperatur:** -25 °C til +50 °C**Kabinet:** UV-resistent polycarbonat af høj kvalitet**Impulsafstand:** 2 eller 9 sek.

Bestillingsbetegnelse

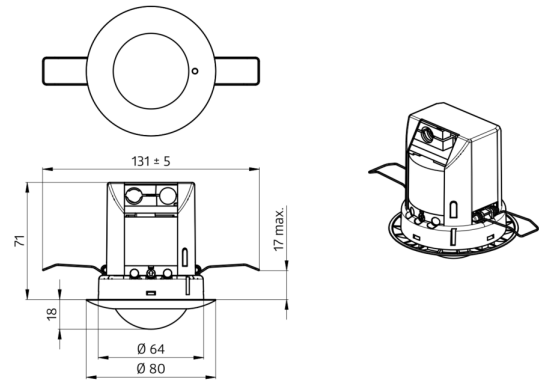
Betegnelser	Farve	Artikelnummer	EAN nummer
PD2-S-P	hvid mat, svarende til RAL9010	92152	4007529921522
PD2-S-DM	hvid mat, svarende til RAL9010	92156	4007529921560
PD2-S-i	hvid mat, svarende til RAL9010	92166	4007529921669

Tilbehør

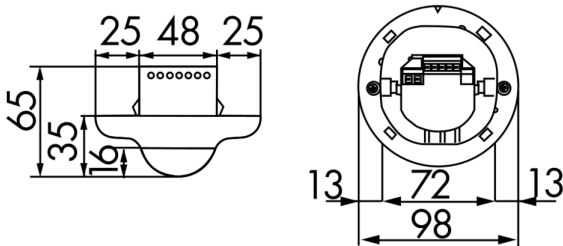
Betegnelser	Farve	Artikelnummer	EAN nummer
BLE-IR-Adapter	sort	93067	4007529930678
Ø 200 x 90 mm	hvid	92199	4007529921997
P sokkel IP54 til PD2- / PD4-P	hvid	92161	4007529921614



Dimensioner 92152



Dimensioner 92166



Dimensioner 92156

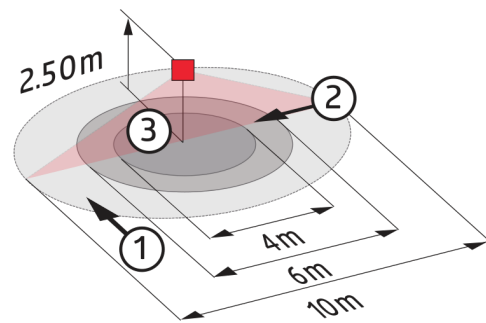
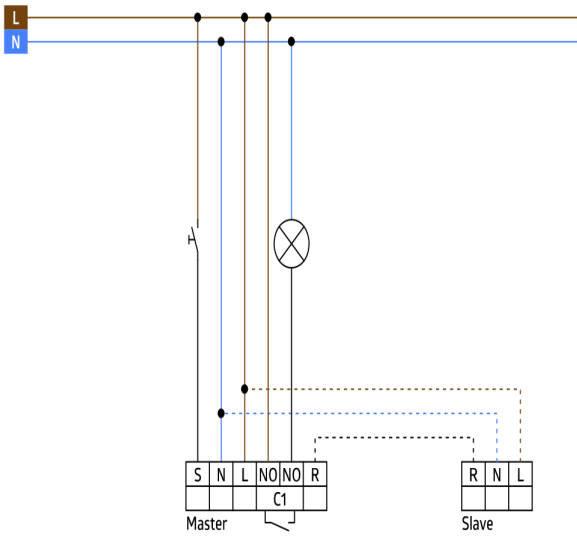


Diagram over detekteringsområde

- 1: Bevægelse på tværs af sensoren
- 2: Frontal bevægelse mod sensoren
- 3: Siddende handling



Ledningsdiagram

© 2024 B.E.G. Brück Electronic GmbH