

Lofts-bevægelsessensor - 1 kanal

PD3-1C



hvid mat, svarende til
RAL9010 , Artikelnummer
92194



hvid mat, svarende til
RAL9010 , Artikelnummer
92197

Produktinformation

- Lofts-bevægelsessensor
- En kanal til frakobling af lys
- Zero crossing tilkobling og frakobling
- Kraftigt relæ til tænding af belysningskilder med stort forbrug
- Specielt optisk system til detektering af selv de mindste bevægelser
- Seriemæssig impulsfunktion (gong)

Tekniske data

Spænding:	110 - 240 V AC 50 / 60 Hz
Dimensioner:	P= Ø 106 x 53 mm i= Ø 85 x 79 mm
Strømforbrug:	< 0,3 W
Detektionsområde:	vandret 360° (Montering på væg)
Rækkevidde:	maks. Ø 10 m på tværs maks. Ø 6 m frontalt maks. Ø 4 m siddende
Detekteret område bevægelserne detekteres på tværs:	78 m ² / 2,5 m Monteringshøjde

Fastgørelsehøjde min./maks./anbefalet: 2 m / 5 m / 2,5 m

Beskyttelsesgrad/-klasse: P= IP44 / Klasse II
i= IP20 / Klasse II

Omgivelsestemperatur: -25 °C til +50 °C

Kabinet: UV-resistent polycarbonat af høj kvalitet

Kanal 1 (lysstyring)

Afbryderstyrke: 2000 W, $\cos \varphi = 1$
1000 VA, $\cos \varphi = 0,5$
250 W LED, minimum sigt > 5 min
maks. startstrøm I_p (20 ms) = 80 A

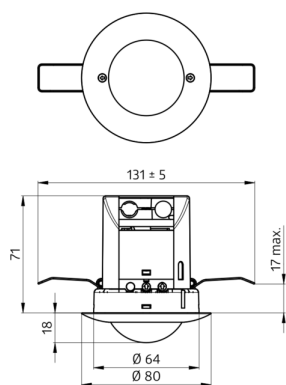
Kontakt-type: μ -kontakt, lukke/NO

Tidsindstillinger: 30 sek. - 30 min, Impuls

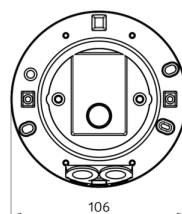
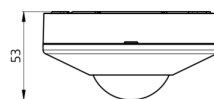
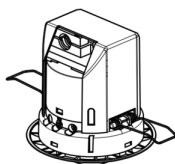
Lux grænseværdi for tænd og sluk: 10 - 2000 Lux

Bestillingsbetegnelse

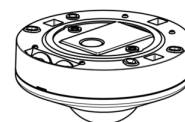
Betegnelser	Farve	Artikelnummer	EAN nummer
PD3-1C-P	hvid mat, svarende til RAL9010	92194	4007529921942
PD3-1C-i	hvid mat, svarende til RAL9010	92197	4007529921973



Dimensioner 92197



Dimensioner 92194



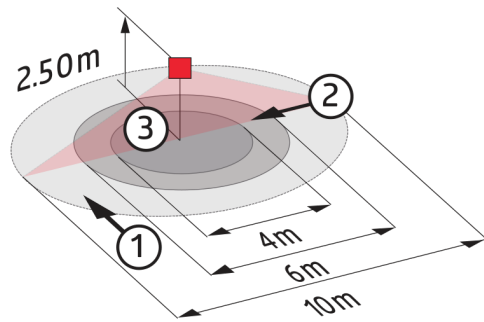
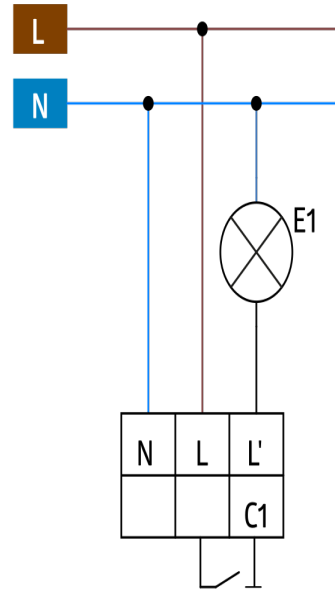


Diagram over detekteringsområde

- 1: Bevægelse på tværs af sensoren
- 2: Frontal bevægelse mod sensoren
- 3: Siddende handling



Ledningsdiagram