

Ø 200 x 90 mm



hvid , Artikelnummer
92199

Produktinformation

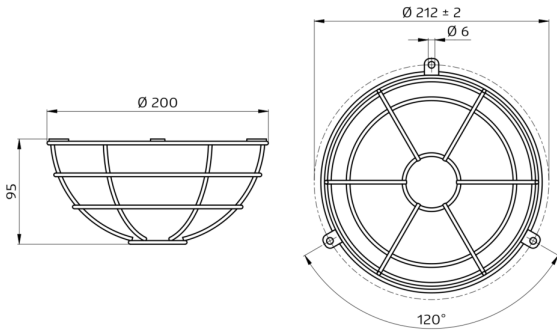
- Bolden beskyttelse kurv til at beskytte bevægelse og tilstedeværelse detektorer PD2, PD3 og PD4 fra hærværk og beskadigelse af bolde.
- Egned für: 92113, 92119, 92140, 92142, 92143, 92144, 92148, 92149, 92150, 92151, 92152, 92153, 92154, 92155, 92156, 92158, 92163, 92164, 92165, 92166, 92184, 92186, 92188, 92190, 92196, 92198, 92218, 92219, 92245, 92248, 92251, 92252, 92254, 92255, 92265, 92270, 92272, 92274, 92305, 92306, 92440, 92442, 92443, 92444, 92445, 92480, 92485, 92550, 92555, 92565, 92575, 92576, 92580, 92585, 92586, 92587, 92589, 92591, 92709, 92721, 92730, 92735, 92743, 92746, 92747, 92751, 92755, 92756, 92759, 92882, 92888, 93340, 93345, 93361, 93368, 93369, 93377, 93382, 93383, 93404, 93405, 93452, 93455, 93460, 93463, 93469, 93473, 93474, 93484, 93485, 93510, 93511, 93512, 93513, 93514, 93515, 93516, 93517, 93530, 93531, 93533, 93534, 93535, 93536, 93543, 93544, 93546, 93563, 93580, 94402, ...

Tekniske data

Dimensioner: Ø 200 x 90 mm
Beskyttelse mod slag: IK09
Kabinet: Coated stålkurv

Bestillingsbetegnelse

Betegnelser	Farve	Artikelnummer	EAN nummer
Bold-beskyttelseskurv BSK (Ø 200 x 90 mm)	hvid	92199	4007529921997



Dimensioner 92199

© 2024 B.E.G. Brück Electronic GmbH