

## Lofts-tilstedeværelsessensor - 1 kanal

## PD4-M-1C-GH



hvid mat, svarende til  
RAL9010 , Artikelnummer  
92245

## Produktinformation

- Tilstedeværelsessensor specielt til højlagre
- En potentialfri kontakt
- Master enhed udførelse
- Detekteringsområde kan udvides med slavesensorer
- **Let betjening med nødvendig fjernbetjening**
- Mulighed for manuel tænding via tryk
- Der findes markører til orientering af detektoren
- **Ved brug af sensorer i højlagre, skal man være opmærksom på, at der i de tværliggende gangområder i lageret, er installeret sensorer som kan detektere bevægelser i kun de ønskede gange, ved hjælp af afdækningslameller (blinds).**
- Fabriksindstilling: 3 min og 1000 Lux
- **Anvendelseksemples:**  
Højlager, sportshaller / lagerrum

## Tekniske data

<b>Spænding:</b>	110 - 240 V AC 50 / 60 Hz
<b>Dimensioner:</b>	Ø 98 x 63 mm
<b>Strømforbrug:</b>	ca. 0,5 W
<b>Detektionsområde:</b>	vandret 360° oval (Montering på væg)

<b>Rækkevidde:</b>	30 m x 19 m
<b>Detekteret område bevægelserne detekteres på tværs:</b>	440 m <sup>2</sup> / 14 m Monteringshøjde
<b>Fastgørelsehøjde min./maks./anbefalet:</b>	5 m / 16 m / 14 m
<b>Beskyttelsesgrad/-klasse:</b>	IP20 / Klasse II
<b>Beskyttelse mod slag:</b>	IK04
<b>Omgivelsestemperatur:</b>	-25 °C til +50 °C
<b>Kabinet:</b>	UV-resistent polycarbonat af høj kvalitet

#### **Kanal 1 (lysstyring potentialefri)**

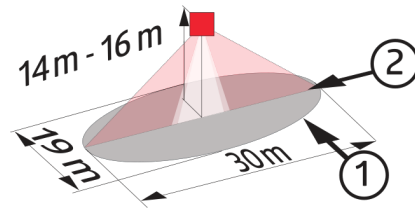
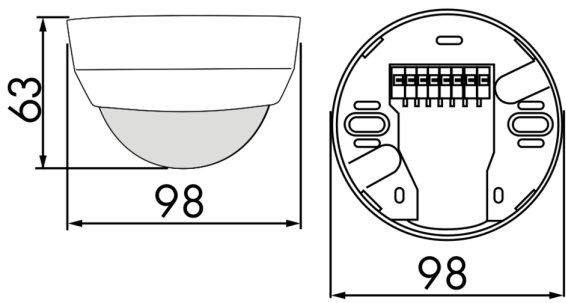
<b>Afbryderstyrke:</b>	2300 W, $\cos \varphi = 1$ 1150 VA, $\cos \varphi = 0,5$ 300 W LED maks. startstrøm $I_p$ (20 ms) = 165 A maks. startstrøm $I_p$ (200 $\mu$ s) = 800 A
<b>Kontakt-type:</b>	1x $\mu$ -kontakt, potentialfri lukke/NO med Wolfram-kontakt
<b>Tidsindstillinger:</b>	15 sek. - 30 min, Impuls
<b>Lux grænseværdi for tænd og sluk:</b>	20 - 2000 Lux  Måling af blandingslys

## Bestillingsbetegnelse

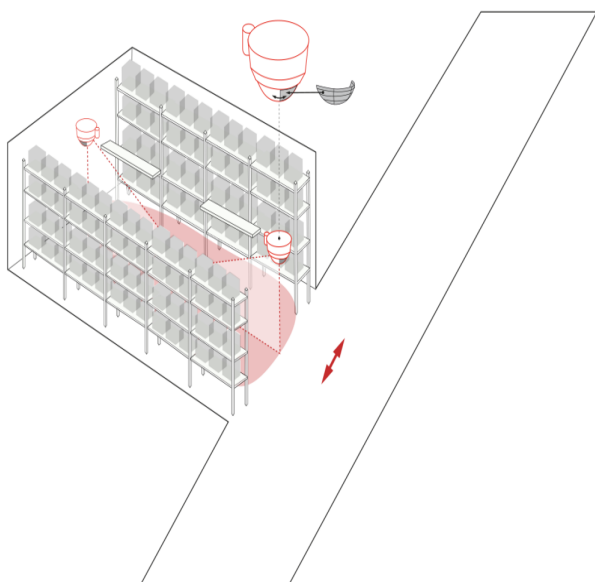
<b>Betegnelser</b>	<b>Farve</b>	<b>Artikelnummer</b>	<b>EAN nummer</b>
PD4-M-1C-GH-P	hvid mat, svarende til RAL9010	92245	4007529922451

## Tilbehør

<b>Betegnelser</b>	<b>Farve</b>	<b>Artikelnummer</b>	<b>EAN nummer</b>
IR-Adapter til Smartphones	sort	92726	4007529927265
IR-PD-LD	-	92479	4007529924790
Ø 200 x 90 mm	hvid	92199	4007529921997
RC-dæmperled	hvid	10880	4007529108800
Mini-RC-dæmperled	sort	10882	4007529108824
P-sokkel IP65 til PD4-P IP20	hvid	92375	4007529923755
P sokkel IP54 til PD2- / PD4-P	hvid	92161	4007529921614
BLE-IR-Adapter	sort	93067	4007529930678

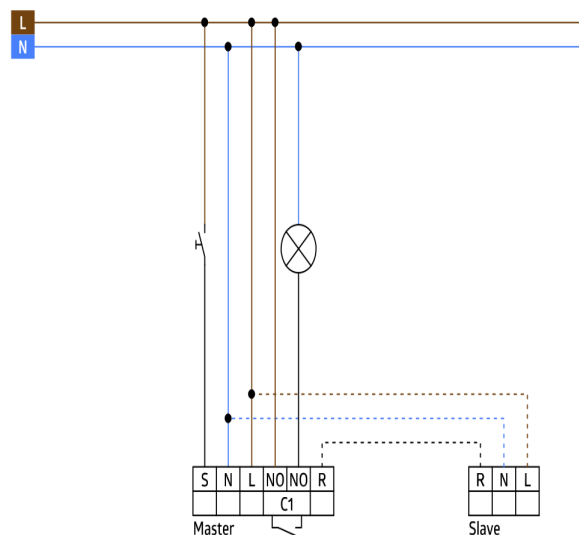


### Dimensioner 92245



### Diagram over detekteringsområde

- 1: Bevægelse på tværs af sensoren
- 2: Frontal bevægelse mod sensoren



### Ledningsdiagram