

## Lofts-bevægelsessensor - 1 kanal

## PD4N-1C-K



hvid mat, svarende til  
RAL9010 , Artikelnummer  
92270

hvid mat, svarende til  
RAL9010 , Artikelnummer  
92274

## Produktinformation

- Fjernbetjenbar lofts-bevægelsessensor specielt til korridorer
- En kanal til frakobling af lys
- Zero crossing tilkobling og frakobling
- Specielt optisk system til detektering af selv de mindste bevægelser
- Yderligere funktioner kan indstilles via fjernbetjeningen, der fås som tilbehør
- Ikke-forstyrrende parallellt påvisning af flere detektorer.
- Mulighed for manuel tænding via tryk
- Fabriksindstilling: 10 min og 500 lux
- Der findes markører til orientering af detektoren
- **Anvendelseksemples:**  
Korridor/gangareal

## Tekniske data

<b>Spænding:</b>	110 - 240 V AC 50 / 60 Hz
<b>Dimensioner:</b>	P= Ø 109 x 65 mm i= Ø 106 x 90 mm
<b>Strømforbrug:</b>	ca. 0,4 W
<b>Detektionsområde:</b>	vandret 360° (Montering på væg)
<b>Rækkevidde:</b>	maks. 40 m x 5 m på tværs

maks. 20 m x 3 m frontalt

**Detekteret område  
bevægelserne detekteres  
på tværs:** 250 m<sup>2</sup> / 2,5 m Monteringshøjde

**Fastgørelses højde  
min./maks./anbefalet:** 2,4 m / 2,6 m / 2,5 m

**Beskyttelsesgrad/-klasse:** P= IP44 / Klasse II  
i= IP23 / Klasse II

**Beskyttelse mod slag:** IK04

**Omgivelsestemperatur:** -25 °C til +50 °C

**Kabinet:** UV-resistent polycarbonat af høj kvalitet

#### **Kanal 1 (lysstyring)**

**Afbryderstyrke:** 2300 W,  $\cos \varphi = 1$   
1150 VA,  $\cos \varphi = 0,5$   
300 W LED  
maks. startstrøm I<sub>p</sub> (20 ms) = 165 A  
maks. startstrøm I<sub>p</sub> (200 µs) = 800 A

**Kontakt-type:** 1x µ-kontakt, lukke/NO med Wolfram-kontakt

**Tidsindstillinger:** 15 sek. - 30 min, Impuls

**Lux grænseværdi for  
tænd og sluk:** 10 - 2000 Lux

---

## Bestillingsbetegnelse

<b>Betegnelser</b>	<b>Farve</b>	<b>Artikelnummer</b>	<b>EAN nummer</b>
PD4N-1C-K-P	hvid mat, svarende til RAL9010	92270	4007529922703
PD4N-1C-K-i	hvid mat, svarende til RAL9010	92274	4007529922741

---

## Tilbehør

<b>Betegnelser</b>	<b>Farve</b>	<b>Artikelnummer</b>	<b>EAN nummer</b>
RC-dæmperled	hvid	10880	4007529108800
Mini-RC-dæmperled	sort	10882	4007529108824
BLE-IR-Adapter	sort	93067	4007529930678
IR-Adapter til Smartphones	sort	92726	4007529927265
IR-PD3N	-	92105	4007529921058
IR-PD3/4N-1C-E	-	93110	4007529931101
IR-PD-Mini	-	92159	4007529921591
Ø 200 x 90 mm	hvid	92199	4007529921997

**Betegnelser**

Vægbeslag PD4-P

**Farve**

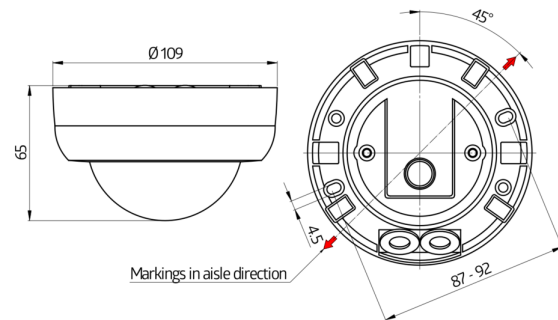
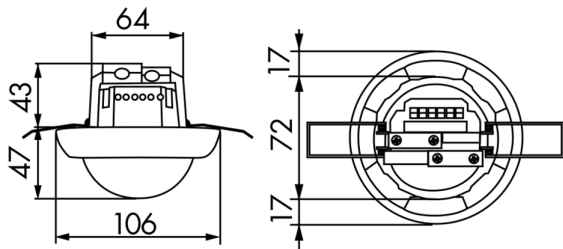
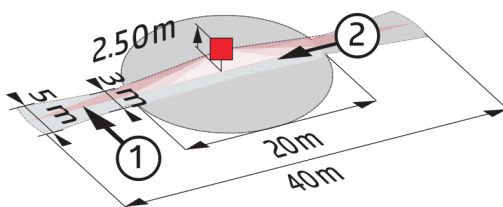
hvid

**Artikelnummer**

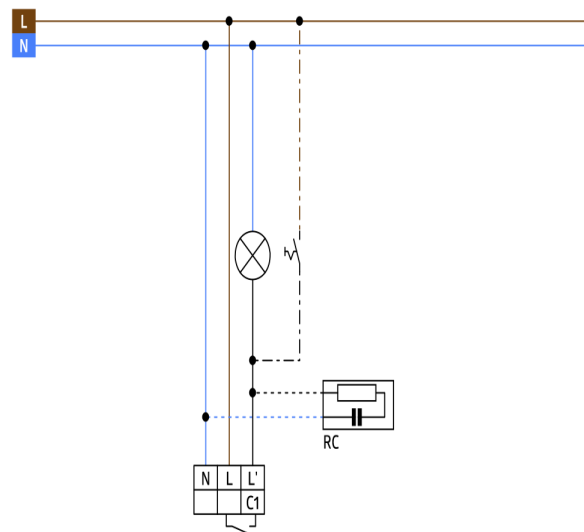
92441

**EAN nummer**

4007529924417

**Dimensioner 92274****Diagram over detekteringsområde**

- 1: Bevægelse på tværs af sensoren
- 2: Frontal bevægelse mod sensoren

**Dimensioner 92270****Ledningsdiagram**