

## Lofts-tilstedeværelsessensor - 12-48V

## PD2-M-2C-12-48V-RR



hvid mat, svarende til RAL9010 , Artikelnummer 92305

hvid mat, svarende til RAL9010 , Artikelnummer 92306

## Produktinformation

- Tilstedeværelsessensor med en driftsspænding på 12-48 V
- To potentialfrie kanaler
- Kan anvendes både som Master enhed og som Slave enhed
- Mulighed for manuel tænding via tryk
- Yderligere funktioner kan indstilles via fjernbetjeningen, der fås som tilbehør
- Fabriksindstilling: 10 min og 500 Lux (15 min HVAC)
- **Anvendelseksemples:**  
Korridor/gangareal, toiletter, Teknikrum, cellekontorer, Storrums-kontor, Mødelokale

## Tekniske data

|                          |   |
|--------------------------|---|
| <b>Spænding:</b>         | 12 - 48 V AC / DC   |
| <b>Dimensioner:</b>      | P= Ø 98 x 47 mm<br>i= Ø 80 x 85 mm                                    |
| <b>Strømforbrug:</b>     | < 1 W   |
| <b>Detektionsområde:</b> | vandret 360° (Montering på væg)                                       |
| <b>Rækkevidde:</b>       | maks. Ø 10 m på tværs<br>maks. Ø 6 m frontalt<br>maks. Ø 4 m siddende |
| <b>Detekteret område</b> | 78 m <sup>2</sup> / 2,5 m Monteringshøjde                             |

**bevægelserne detekteres****på tværs:****Fastgørelsehøjde** 2 m / 5 m / 2,5 m**min./maks./anbefalet:****Beskyttelsesgrad/-klasse:** P= IP20 / Klasse II  
i= IP20 / Klasse II**Beskyttelse mod slag:** IK05**Omgivelsestemperatur:** -25 °C til +50 °C**Kabinet:** UV-resistent polycarbonat af høj kvalitet**Kanal 1 (lysstyring potentialefri)****Afbryderstyrke:** 0,1 A;  $\cos \varphi = 1$  med Reed-Relæ**Kontakt-type:** 1x  $\mu$ -kontakt, potentialfri lukke/NO**Tidsindstillinger:** 15 sek. - 30 min, Impuls**Luxindstillet værdi:** 10 - 2000 Lux**Kanal 2 (HVAC potentialefri)****Afbryderstyrke:** 0,1 A;  $\cos \varphi = 1$  med Reed-Relæ**Kontakt-type:** 1x  $\mu$ -kontakt, potentialfri lukke/NO**Tidsindstillinger:** 5 min - 120 min, Alarmimpuls, Impuls

Måling af blandingslys

---

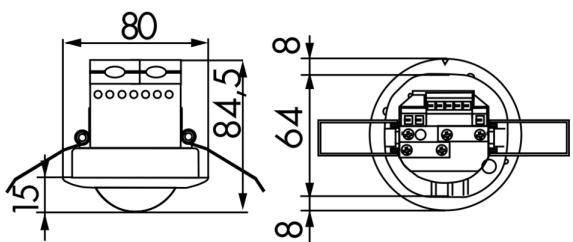
**Bestillingsbetegnelse**

| <b>Betegnelser</b>   | <b>Farve</b>                   | <b>Artikelnummer</b> | <b>EAN nummer</b> |
|----------------------|--------------------------------|----------------------|-------------------|
| PD2-M-2C-12-48V-RR-P | hvid mat, svarende til RAL9010 | 92305                | 4007529923052     |
| PD2-M-2C-12-48V-RR-i | hvid mat, svarende til RAL9010 | 92306                | 4007529923069     |

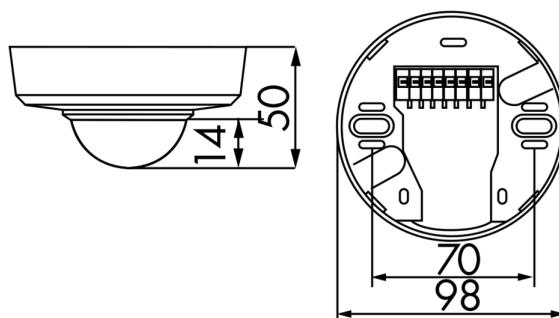
---

**Tilbehør**

| <b>Betegnelser</b>             | <b>Farve</b> | <b>Artikelnummer</b> | <b>EAN nummer</b> |
|--------------------------------|--------------|----------------------|-------------------|
| BLE-IR-Adapter                 | sort         | 93067                | 4007529930678     |
| IR-PD-2C                       | -            | 92475                | 4007529924752     |
| IR-PD-Mini                     | -            | 92159                | 4007529921591     |
| Ø 200 x 90 mm                  | hvid         | 92199                | 4007529921997     |
| P sokkel IP54 til PD2- / PD4-P | hvid         | 92161                | 4007529921614     |
| Vægbeslag PD4-P                | hvid         | 92441                | 4007529924417     |



Dimensioner 92306



Dimensioner 92305

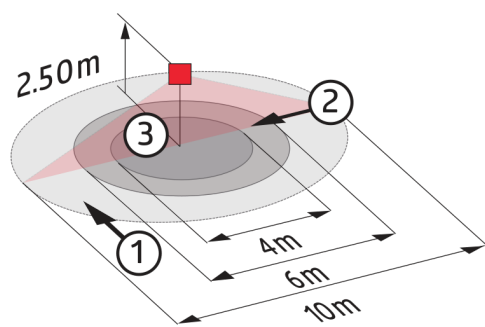
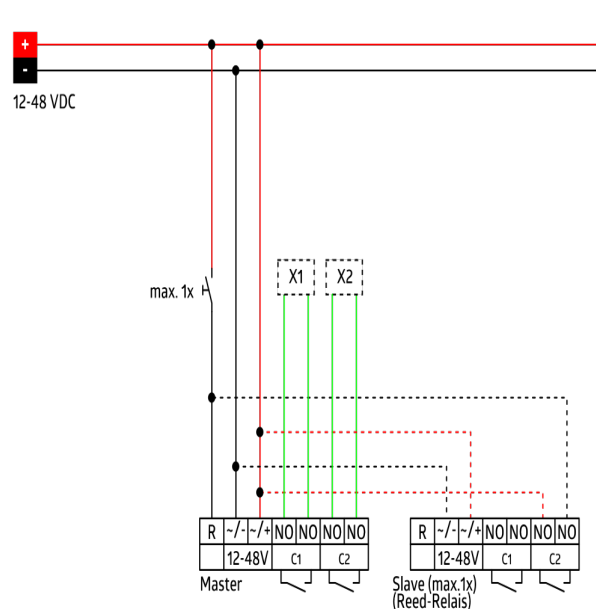
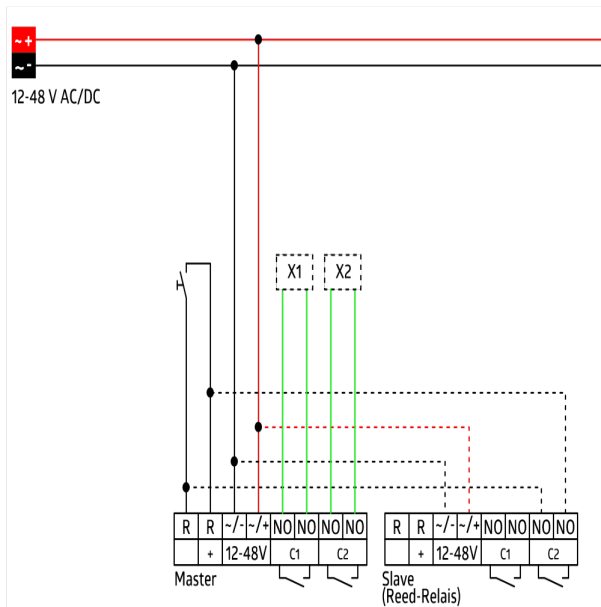


Diagram over detekteringsområde

- 1: Bevægelse på tværs af sensoren
- 2: Frontal bevægelse mod sensoren
- 3: Siddende handling



Ledningsdiagram



Ledningsdiagram

© 2024 B.E.G. Brück Electronic GmbH