

Lofts-tilstedeværelsessensor - 12-48V

PD2-M-2C-12-48V-RR



hvid mat, svarende til RAL9010 , Artikelnummer 92305

hvid mat, svarende til RAL9010 , Artikelnummer 92306

Produktinformation

- Tilstedeværelsessensor med en driftsspænding på 12-48 V
- To potentialfrie kanaler
- Kan anvendes både som Master enhed og som Slave enhed
- Mulighed for manuel tænding via tryk
- Yderligere funktioner kan indstilles via fjernbetjeningen, der fås som tilbehør
- Fabriksindstilling: 10 min og 500 Lux (15 min HVAC)
- **Anvendelseksemples:**
Korridor/gangareal, toiletter, Teknikrum, cellekontorer, Storrums-kontor, Mødelokale

Tekniske data

Spænding:	12 - 48 V AC / DC
Dimensioner:	P= Ø 98 x 47 mm i= Ø 80 x 85 mm
Strømforbrug:	< 1 W
Detektionsområde:	vandret 360° (Montering på væg)
Rækkevidde:	maks. Ø 10 m på tværs maks. Ø 6 m frontalt maks. Ø 4 m siddende
Detekteret område	78 m ² / 2,5 m Monteringshøjde

bevægelserne detekteres

på tværs:

Fastgørelsehøjde 2 m / 5 m / 2,5 m

min./maks./anbefalet:

Beskyttelsesgrad/-klasse: P= IP20 / Klasse II
i= IP20 / Klasse II

Beskyttelse mod slag: IK05

Omgivelsestemperatur: -25 °C til +50 °C

Kabinet: UV-resistent polycarbonat af høj kvalitet

Kanal 1 (lysstyring potentialefri)

Afbryderstyrke: 0,1 A; $\cos \varphi = 1$ med Reed-Relæ

Kontakt-type: 1x μ -kontakt, potentialfri lukke/NO

Tidsindstillinger: 15 sek. - 30 min, Impuls

Luxindstillet værdi: 10 - 2000 Lux

Kanal 2 (HVAC potentialefri)

Afbryderstyrke: 0,1 A; $\cos \varphi = 1$ med Reed-Relæ

Kontakt-type: 1x μ -kontakt, potentialfri lukke/NO

Tidsindstillinger: 5 min - 120 min, Alarmimpuls, Impuls

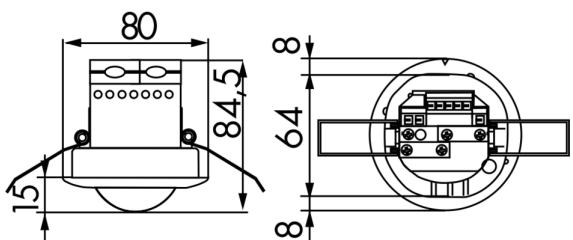
Måling af blandingslys

Bestillingsbetegnelse

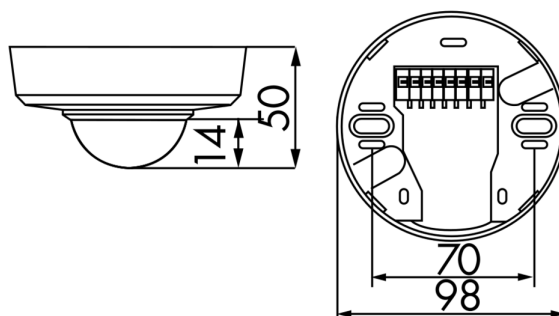
Betegnelser	Farve	Artikelnummer	EAN nummer
PD2-M-2C-12-48V-RR-P	hvid mat, svarende til RAL9010	92305	4007529923052
PD2-M-2C-12-48V-RR-i	hvid mat, svarende til RAL9010	92306	4007529923069

Tilbehør

Betegnelser	Farve	Artikelnummer	EAN nummer
BLE-IR-Adapter	sort	93067	4007529930678
IR-PD-2C	-	92475	4007529924752
IR-PD-Mini	-	92159	4007529921591
Ø 200 x 90 mm	hvid	92199	4007529921997
P sokkel IP54 til PD2- / PD4-P	hvid	92161	4007529921614
Vægbeslag PD4-P	hvid	92441	4007529924417



Dimensioner 92306



Dimensioner 92305

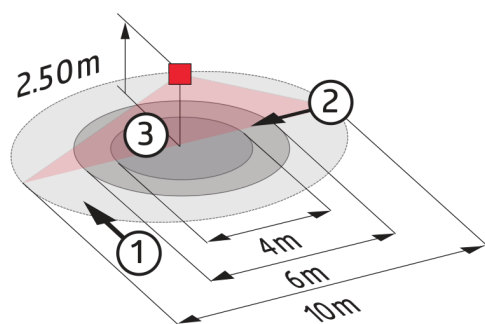
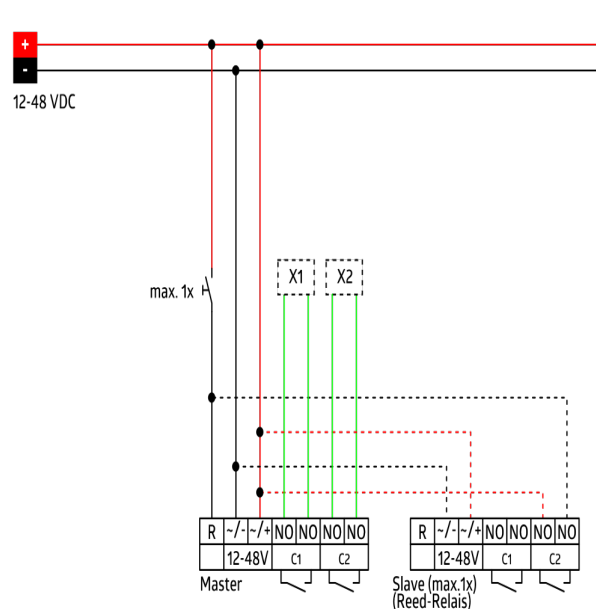
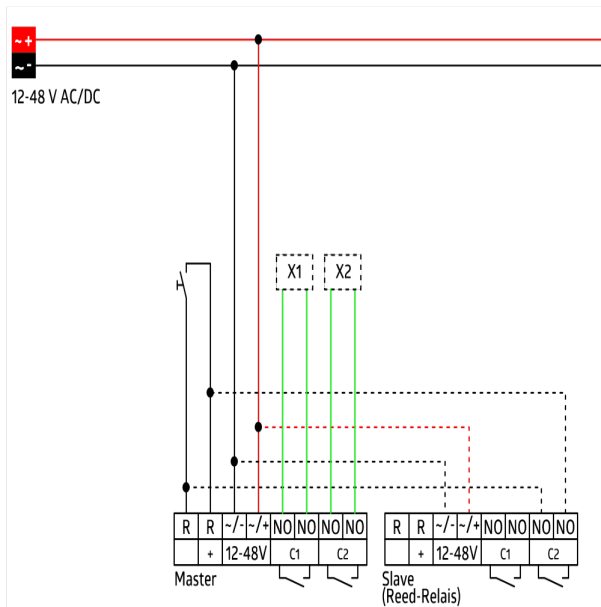


Diagram over detekteringsområde

- 1: Bevægelse på tværs af sensoren
- 2: Frontal bevægelse mod sensoren
- 3: Siddende handling



Ledningsdiagram



Ledningsdiagram

© 2024 B.E.G. Brück Electronic GmbH