



InfraRed Industrial Heat Incandescent

BR125 IR 150W E27 230-250V Red 1CT

Philips infrarøde reflektorlamper med glødepærer er skabt til at give lys i krævende omgivelser, f.eks. på en gård, på et badeværelse eller i et køkken. De har en forstærket konstruktion af hærdet glas. Det kompakte design og den universelle sokkel gør dem kompatible med en lang række udstyr. Varmelamper er ideelle til at generere varme. Philips infrarøde lamper giver direkte varme uden træk til dyr, mennesker og madvarer. Disse fordele er årsagen til, at gårdejere, forbrugere og kokke over hele verden vælger Philips infrarøde lamper: Fordi de er de mest robuste og effektive lamper, der kan fås – uanset, hvad de skal bruges til.

Produkt data

• Generelle data

Sokkel	E27
Lyskilde	BR125
Lyskilde materiale	Hårdt glas
Lyskilde finish	Rød
Brændestilling	h45
Primære anvendelsesområde	Infrared Industrial
Nominal Lifetime	5000 hr
Nominal levetid (timer)	5000 hr

• Elektriske data

Lyskildeeffekt	150 W
Spænding	230-250 V
Dæmpbar	Ja

• Designkrav for armaturer

Brændetemperatur	250 (max) C
Kolbetemperatur	250 (max) C

• Produktdimensioner

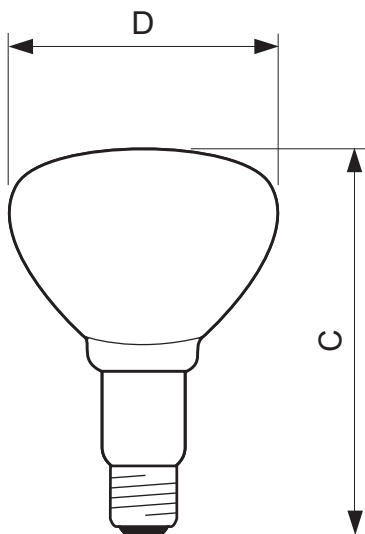
Totallængde C	173 (max) mm
Diameter D	125 mm

• Produktdata

Bestillingsnummer	575203 25
Lokal nr.	2050260377
Produktnavn	BR125 IR 150W E27 230-250V Red 1CT
Bestil på produktnavn	BR125 IR 150W E27 230-250V Red 1CT/10
Antal pr. pakning	1
Pakning config.	10
Antal pakninger pr. yderkarton	10
Stregkode på produkt	8711500575203
Stregkode på yderkarton	8727900209310
Logistik kode - 12NC	923211843801
Nettovægt pr. stk.	104.000 gr

PHILIPS

Målskitse



BR125 IR 150W E27 230-250V Red 1CT

Product	C (Min)	C (Norm)	C (Max)	D (Min)	D (Norm)	D (Max)
BR125 IR 150W E27 230-250V Red	-	-	173	-	125	-



E27



© 2014 Koninklijke Philips N.V. (Royal Philips)
Alle rettigheder reserved.

Specifications kan ændres uden varsel. Varemærker tilhører Koninklijke Philips Electronics NV eller deres respektive ejere.

www.philips.com/lighting

2014, oktober 31
registrerede til at ændre