

Lofts-tilstedeværelsessensor - 2 kanal

PD4-M-2C-K



hvid mat, svarende til
RAL9010 , Artikelnummer
92143



hvid mat, svarende til
RAL9010 , Artikelnummer
92440



hvid mat, svarende til
RAL9010 , Artikelnummer
92443

Produktinformation

- Tilstedeværelsessensor specielt til korridorer
- En kanal til frakobling af lys
- En potentialfri kontakt til HVAC
- Master enhed udførelse
- Detekteringsområde kan udvides med slavesensorer
- Mulighed for manuel tænding via tryk
- Alarmpuls: Sensoren pulser kun, når der registreres tre bevægelser inden for 9 sekunder
- Yderligere funktioner kan indstilles via fjernbetjeningen, der fås som tilbehør
- Der findes markører til orientering af detektoren
- Fabriksindstilling: 10 min og 500 Lux (15 min HVAC)
- **Anvendelseksemples:**
Korridor/gangareal

Tekniske data

Spænding:	110 - 240 V AC 50 / 60 Hz
Dimensioner:	DM= Ø 104 x 70 mm i= Ø 97 x 103 mm P= Ø 101 x 76 mm
Strømforbrug:	< 0,5 W

Detektionsområde:	vandret 360° (Montering på væg)
Rækkevidde:	maks. 40 m x 5 m på tværs maks. 20 m x 3 m frontalt
Detekteret område bevægelserne detekteres på tværs:	250 m ² / 2,5 m Monteringshøjde
Fastgørelsehøjde min./maks./anbefalet:	2,4 m / 2,6 m / 2,5 m
Beskyttelsesgrad/-klasse:	DM= IP20 / Klasse II i= IP20 / Klasse II P= IP54 / Klasse II
Beskyttelse mod slag:	IK04
Omgivelsestemperatur:	-25 °C til +50 °C
Kabinet:	UV-resistent polycarbonat af høj kvalitet

Kanal 1 (lysstyring)

Afbryderstyrke:	2300 W, $\cos \varphi = 1$ 1150 VA, $\cos \varphi = 0,5$ 300 W LED maks. startstrøm I_p (20 ms) = 165 A maks. startstrøm I_p (200 μ s) = 800 A
Kontakt-type:	1x μ -kontakt, lukke/NO med Wolfram-kontakt
Tidsindstillinger:	15 sek. - 30 min, Impuls
Lux grænseværdi for tænd og sluk:	10 - 2000 Lux

Kanal 2 (HVAC potentialefri)

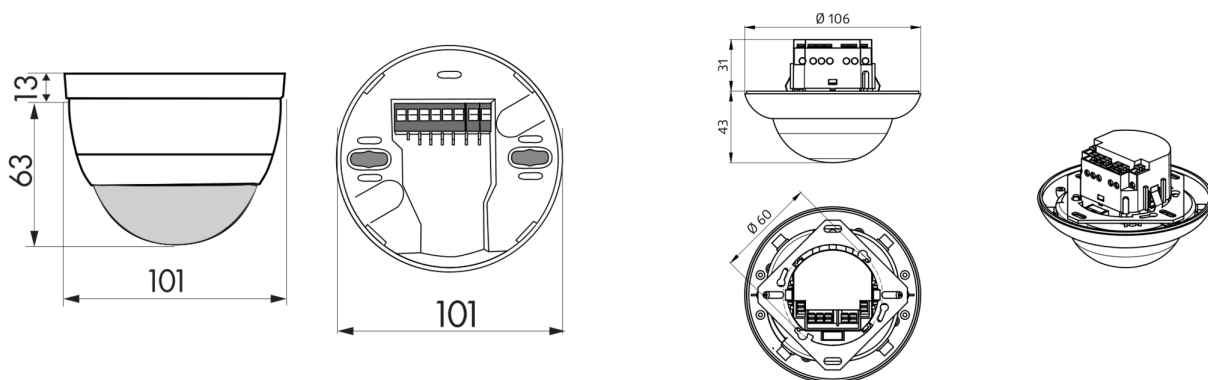
Afbryderstyrke:	3 A (230 V), $\cos \varphi = 1$
Kontakt-type:	1x μ -kontakt, potentialfri lukke/NO
Tidsindstillinger:	5 min - 120 min, Alarmimpuls, Impuls Måling af blandingslys

Bestillingsbetegnelse

Betegnelser	Farve	Artikelnummer	EAN nummer
PD4-M-2C-K-i	hvid mat, svarende til RAL9010	92143	4007529921430
PD4-M-2C-K-P	hvid mat, svarende til RAL9010	92440	4007529924400
PD4-M-2C-K-DM	hvid mat, svarende til RAL9010	92443	4007529924431

Tilbehør

Betegnelser	Farve	Artikelnummer	EAN nummer
RC-dæmperled	hvid	10880	4007529108800
Mini-RC-dæmperled	sort	10882	4007529108824
BLE-IR-Adapter	sort	93067	4007529930678
IR-PD-2C	-	92475	4007529924752
IR-PD-Mini	-	92159	4007529921591
Ø 200 x 90 mm	hvid	92199	4007529921997
Firkantet designramme PD4-i	ren hvid mat, svarende til RAL9010	92992	4007529929924



Dimensioner 92440

Dimensioner 92443

