

Lofts-tilstedeværelsessensor - Slave enhed

PD4-S-K



hvid mat, svarende til
RAL9010 , Artikelnummer
92442



hvid mat, svarende til
RAL9010 , Artikelnummer
92444



hvid mat, svarende til
RAL9010 , Artikelnummer
92445

Produktinformation

- Slave enhed specielt til korridorer
- Til udvidelse af en masterenheds detekteringsområde
- Impuls signal til Master ved detekteret bevægelse uafhængig af omgivelses-lystyrke
- Kompatibel med alle masterenheder, undtagen: PD4-M-DS-i, 11-48V-enheder, PD9-M-SDB, PD4-M-DAA4G, Indoor 140-L, PD2N-M-1C-LED
- Der findes markører til orientering af detektoren
- **Anvendelseksemples:**
Korridor/gangareal, trapper

Tekniske data

Spænding:	110 - 240 V AC 50 / 60 Hz
Dimensioner:	i= Ø 97 x 103 mm P= Ø 101 x 76 mm DM= Ø 97 x 84 mm
Strømforbrug:	ca. 0,2 W
Detektionsområde:	vandret 360° (Montering på væg)
Rækkevidde:	maks. 40 m x 5 m på tværs maks. 20 m x 3 m frontalt
Detekteret område	250 m ² / 2,5 m Monteringshøjde

bevægelserne detekteres

på tværs:

Fastgørelsehøjde 2,4 m / 2,6 m / 2,5 m

min./maks./anbefalet:

Beskyttelsesgrad/-klasse: i= IP20 / Klasse II
P= IP54 / Klasse II
DM= IP20 / Klasse II

Beskyttelse mod slag: IK04

Omgivelsestemperatur: -25 °C til +50 °C

Kabinet: UV-resistent polycarbonat af høj kvalitet

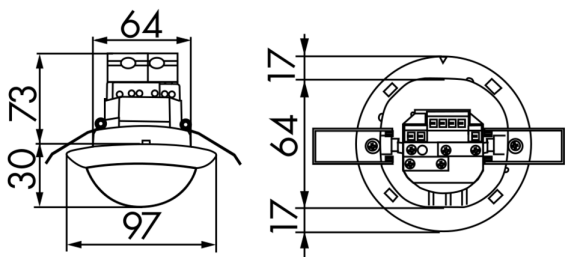
Impulsafstand: 2 eller 9 sek.

Bestillingsbetegnelse

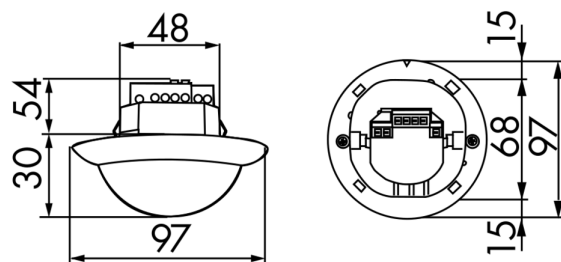
Betegnelser	Farve	Artikelnummer	EAN nummer
PD4-S-K-P	hvid mat, svarende til RAL9010	92442	4007529924424
PD4-S-K-i	hvid mat, svarende til RAL9010	92444	4007529924448
PD4-S-K-DM	hvid mat, svarende til RAL9010	92445	4007529924455

Tilbehør

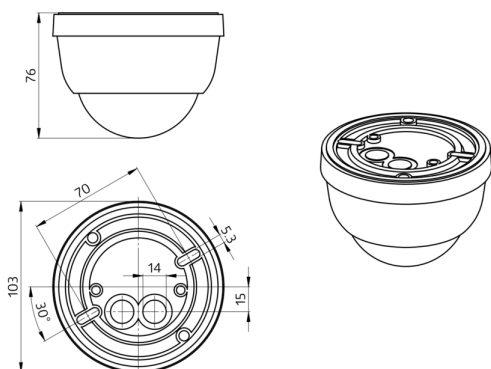
Betegnelser	Farve	Artikelnummer	EAN nummer
Ø 200 x 90 mm	hvid	92199	4007529921997
Vægbeslag PD4-P	hvid	92441	4007529924417
P-sokkel IP65 PD4-P IP54	hvid	92376	4007529923762



Dimensioner 92444



Dimensioner 92445



Dimensioner 92442

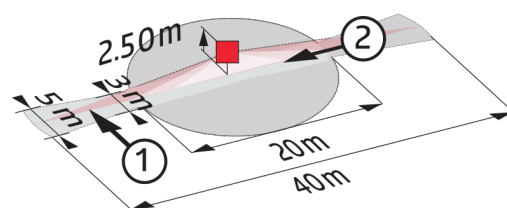
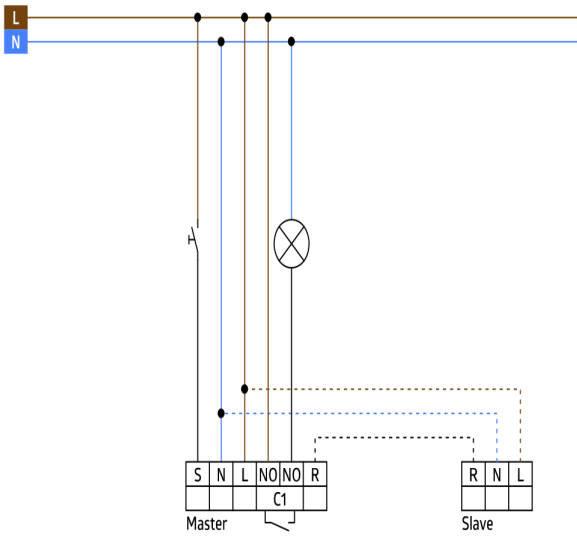


Diagram over detekteringsområde

- 1: Bevægelse på tværs af sensoren
- 2: Frontal bevægelse mod sensoren



Ledningsdiagram

© 2024 B.E.G. Brück Electronic GmbH