

Lofts-tilstedeværelsessensor - 1 kanal

PD4-M-1C-K-PS



hvid mat, svarende til RAL9010 , Artikelnummer 92480

hvid mat, svarende til RAL9010 , Artikelnummer 92485

Produktinformation

- Fjernbetjenbar indendørs tilstedeværelses-/ bevægelsessensor LUXOMAT® PD4-M-1C-K-PS til til montering på fast loft og indbygning i loft med smalt detekteringsområde specielt til korridorer
- Sikrer belysning, også hvis sensoren svigter
- Specielt til korridorer
- Master enhed udførelse
- Detekteringsområde kan udvides med slavesensorer
- Mulighed for manuel tænding via tryk
- Yderligere funktioner kan indstilles via fjernbetjeningen, der fås som tilbehør
- Fabriksindstilling: 10 min og 500 lux
- Der findes markører til orientering af detektoren
- **Anvendelseksemples:**
Korridor/gangareal

Tekniske data

Spænding:	110 - 240 V AC 50 / 60 Hz
Dimensioner:	P= Ø 101 x 76 mm i= Ø 97 x 103 mm
Strømforbrug:	ca. 0,7 W
Detektionsområde:	vandret 360° (Montering på væg)

Rækkevidde:	maks. 40 m x 5 m på tværs maks. 20 m x 3 m frontalt
Detekteret område bevægelserne detekteres på tværs:	250 m ² / 2,5 m Monteringshøjde
Fastgørelses højde min./maks./anbefalet:	2,4 m / 2,6 m / 2,5 m
Beskyttelsesgrad/-klasse:	P= IP54 / Klasse II i= IP20 / Klasse II
Beskyttelse mod slag:	IK04
Omgivelsestemperatur:	-25 °C til +50 °C
Kabinet:	UV-resistent polycarbonat af høj kvalitet
Kanal 1 (lysstyring)	
Afbryderstyrke:	2300 W, cos φ = 1 1150 VA, cos φ = 0,5 300 W LED maks. startstrøm I _p (20 ms) = 120 A
Kontakt-type:	1x μ -kontakt, lukke/NO med Wolfram-kontakt, yderligere NC sikkerheds-kontakt
Tidsindstillinger:	15 sek. - 30 min, Impuls
Lux grænseværdi for tænd og sluk:	10 - 2000 Lux Måling af blandingslys

Bestillingsbetegnelse

Betegnelse	Farve	Artikelnummer	EAN nummer
PD4-M-1C-K-PS-i	hvid mat, svarende til RAL9010	92480	4007529924806
PD4-M-1C-K-PS-P	hvid mat, svarende til RAL9010	92485	4007529924851

Tilbehør

Betegnelse	Farve	Artikelnummer	EAN nummer
RC-dæmperled	hvid	10880	4007529108800
Mini-RC-dæmperled	sort	10882	4007529108824
BLE-IR-Adapter	sort	93067	4007529930678
IR-PD-1C	-	92520	4007529925209
IR-PD-1C-E	-	92077	4007529920778
IR-PD-Mini	-	92159	4007529921591
Ø 200 x 90 mm	hvid	92199	4007529921997

Betegnelser

Firkantet designramme
PD4-i

Farve

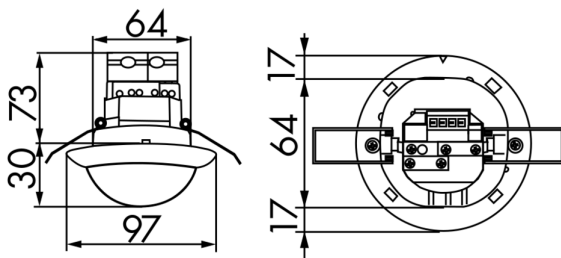
ren hvid mat, svarende
til RAL9010

Artikelnummer

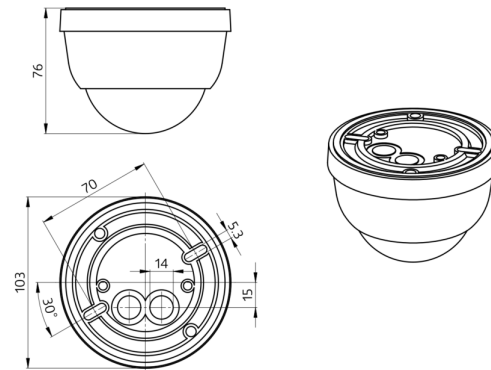
92992

EAN nummer

4007529929924



Dimensioner 92480



Dimensioner 92485

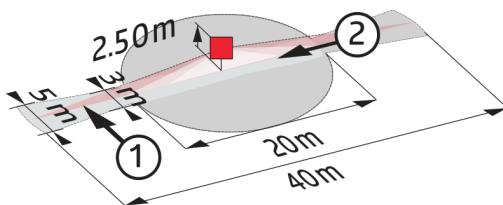
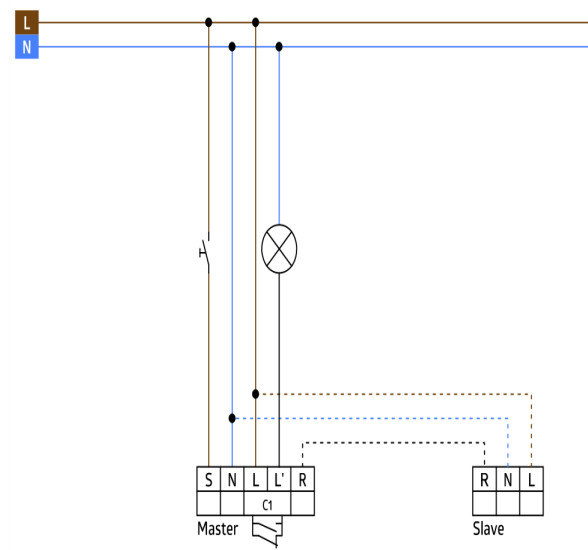


Diagram over detekteringsområde

- 1: Bevægelse på tværs af sensoren
- 2: Frontal bevægelse mod sensoren



Ledningsdiagram