

## Lofts-tilstedeværelsessensor - 1 kanal

## PD2-M-1C



hvid mat, svarende til  
RAL9010 , Artikelnummer  
92550



hvid mat, svarende til  
RAL9010 , Artikelnummer  
92555



hvid mat, svarende til  
RAL9010 , Artikelnummer  
92565

## Produktinformation

- Tilstedeværelsessensor med en potentialfri kontakt
- Master enhed udførelse
- En kanal til frakobling af lys
- Detekteringsområde kan udvides med slavesensorer
- Mulighed for manuel tænding via tryk
- Yderligere funktioner kan indstilles via fjernbetjeningen, der fås som tilbehør
- Fabriksindstilling: 10 min og 500 lux
- **Anvendelseksemples:**  
kontorer, mødelokaler, skoler, børnehaver, sygehuse

## Tekniske data

<b>Spænding:</b>	110 - 240 V AC 50 / 60 Hz
<b>Dimensioner:</b>	i= Ø 80 x 85 mm DM= Ø 98 x 65 mm P= Ø 98 x 47 mm
<b>Strømforbrug:</b>	ca. 0,4 W
<b>Detektionsområde:</b>	vandret 360° (Montering på væg)
<b>Rækkevidde:</b>	maks. Ø 10 m på tværs maks. Ø 6 m frontalt

	maks. Ø 4 m siddende
<b>Detekteret område bevægelserne detekteres på tværs:</b>	78 m <sup>2</sup> / 2,5 m Monteringshøjde
<b>Fastgørelsehøjde min./maks./anbefalet:</b>	2 m / 5 m / 2,5 m
<b>Beskyttelsesgrad/-klasse:</b>	i= IP20 / Klasse II DM= IP20 / Klasse II P= IP20 / Klasse II
<b>Beskyttelse mod slag:</b>	IK05
<b>Omgivelsestemperatur:</b>	-25 °C til +50 °C
<b>Kabinet:</b>	UV-resistent polycarbonat af høj kvalitet
	<b>Kanal 1 (lysstyring potentialefri)</b>
<b>Afbryderstyrke:</b>	2300 W, cos φ = 1 1150 VA, cos φ = 0,5 300 W LED maks. startstrøm I <sub>p</sub> (20 ms) = 165 A maks. startstrøm I <sub>p</sub> (200 μs) = 800 A
<b>Kontakt-type:</b>	1x μ-kontakt, potentialfri lukke/NO med Wolfram-kontakt
<b>Tidsindstillinger:</b>	15 sek. - 30 min, Impuls
<b>Lux grænseværdi for tænd og sluk:</b>	10 - 2000 Lux
	Måling af blandingslys

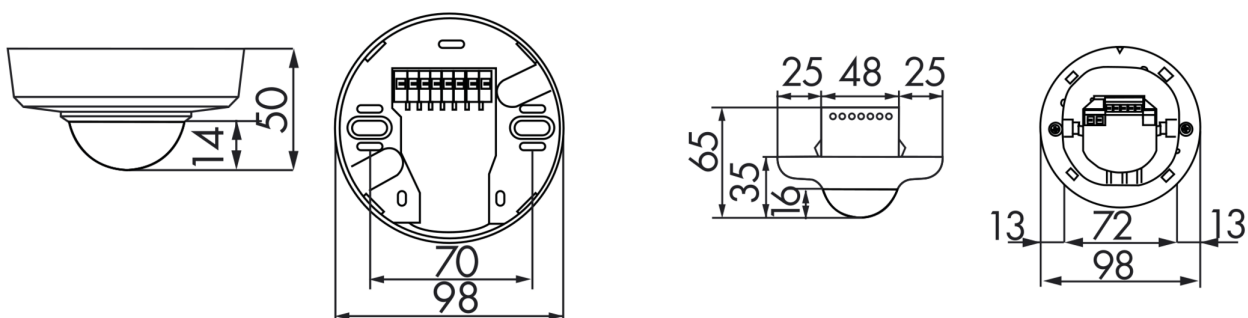
## Bestillingsbetegnelse

Betegnelser	Farve	Artikelnummer	EAN nummer
PD2-M-1C-P	hvid mat, svarende til RAL9010	92550	4007529925506
PD2-M-1C-DM	hvid mat, svarende til RAL9010	92555	4007529925551
PD2-M-1C-i	hvid mat, svarende til RAL9010	92565	4007529925650

## Tilbehør

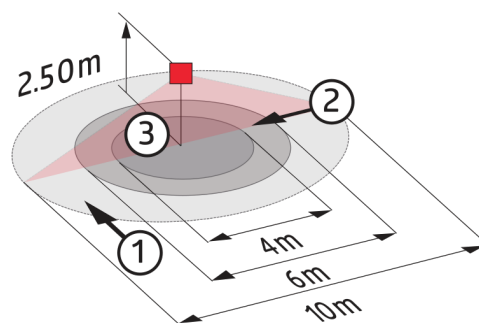
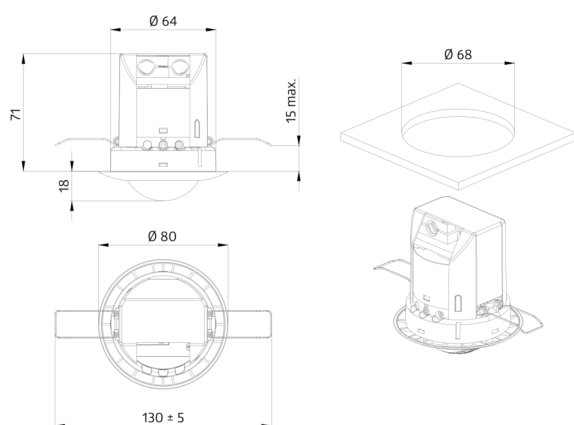
Betegnelser	Farve	Artikelnummer	EAN nummer
RC-dæmperled	hvid	10880	4007529108800
Mini-RC-dæmperled	sort	10882	4007529108824
BLE-IR-Adapter	sort	93067	4007529930678
IR-PD-1C	-	92520	4007529925209

Betegnelser	Farve	Artikelnummer	EAN nummer
IR-PD-1C-E	-	92077	4007529920778
IR-PD-Mini	-	92159	4007529921591
Ø 200 x 90 mm	hvid	92199	4007529921997
P sokkel IP54 til PD2- / PD4-P	hvid	92161	4007529921614
Vægbeslag PD4-P	hvid	92441	4007529924417



Dimensioner 92550

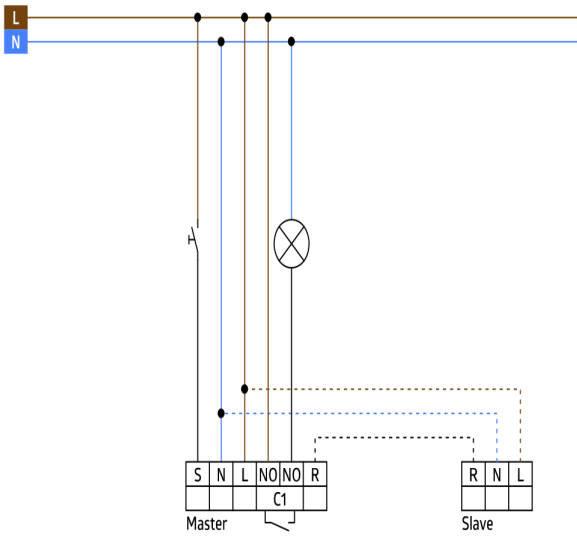
Dimensioner 92555



Dimensioner 92565

Diagram over detekteringsområde

- 1: Bevægelse på tværs af sensoren
- 2: Frontal bevægelse mod sensoren
- 3: Siddende handling



Ledningsdiagram

© 2024 B.E.G. Brück Electronic GmbH