

## Lofts-tilstedeværelsessensor - Slave enhed

## PICO-S



hvid mat, svarende til  
RAL9010 , Artikelnummer  
92700

## Produktinformation

- Mini-slave enhed uden ekstra effektdel til tilslutning til en master-enhed
- Velegnet til vådrum
- Impuls signal til Master ved detekteret bevægelse uafhængig af omgivelses-lysstyrke
- Kompatibel med alle masterenheder, undtagen: PD4-M-DS-i, 11-48V-enheder, PD9-M-SDB, PD4-M-DAA4G, Indoor 140-L, PD2N-M-1C-LED
- Inkl. klemring til lamper eller montering med fjederklemmer til nedsænket lofter
- **Anvendelseksemples:**  
kontorer, mødelokaler, sygehuse, forrum, børnehaver

## Tekniske data

<b>Spænding:</b>	110 - 240 V AC 50 / 60 Hz
<b>Dimensioner:</b>	Ø 33 x 60 mm
<b>Strømforbrug:</b>	ca. 0,3 W
<b>Detektionsområde:</b>	vandret 360° (Montering på væg)
<b>Rækkevidde:</b>	maks. Ø 10 m på tværs maks. Ø 6 m frontalt maks. Ø 4 m siddende
<b>Detekteret område bevægelserne detekteres</b>	78 m <sup>2</sup> / 2,5 m Monteringshøjde

på tværs:

**Fastgørelsehøjde** 2 m / 5 m / 2,5 m  
**min./maks./anbefalet:**

**Beskyttelsesgrad/-klasse:** IP65 / Klasse II

**Beskyttelse mod slag:** IK04

**Omgivelsestemperatur:** -25 °C til +50 °C

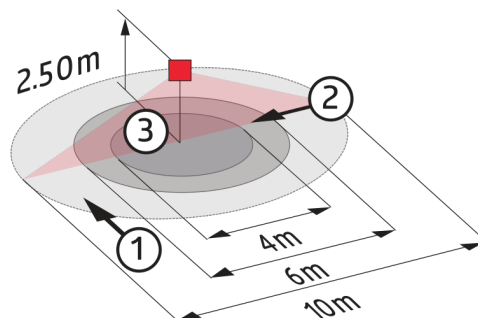
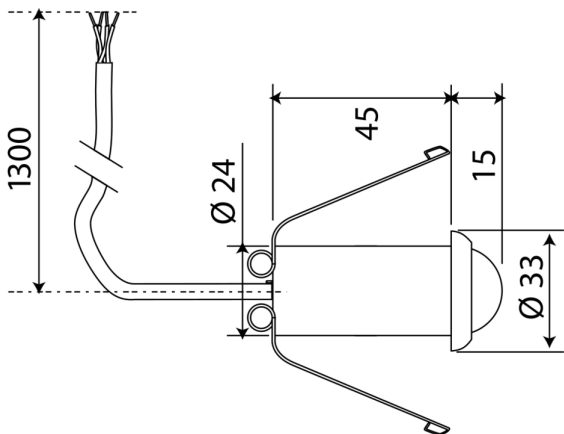
**Kabinet:** UV-resistent polycarbonat af høj kvalitet

**Kabellængde:** 130 cm

**Impulsafstand:** 9 sek.

## Bestillingsbetegnelse

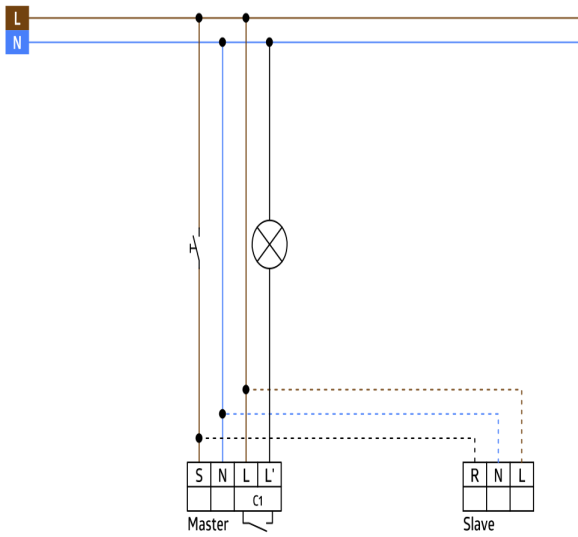
Betegnelse	Farve	Artikelnummer	EAN nummer
PICO-S-i	hvid mat, svarende til RAL9010	92700	4007529927005



Dimensioner 92700

Diagram over detekteringsområde

- 1: Bevægelse på tværs af sensoren
- 2: Frontal bevægelse mod sensoren
- 3: Siddende handling



Ledningsdiagram

© 2024 B.E.G. Brück Electronic GmbH