

Proprietære systemer - Multi sensor

## PD4N-LTMS-RR



hvid mat, svarende til  
RAL9010 , Artikelnummer  
92709

### Produktinformation

- Multi sensor til påvisning af tilstedeværelse, temperatur og lysstyrkeværdier
- Til integrering i et proprietært bussystem
- Udlæsning af den aktuelle lys- og temperaturværdi som analog spænding
- Udlæsning af bevægelsesdetektering via koblingskontakt
- Finindstilling af udgangsværdier for lysmåling og temperatur via potentiometer på enheden
- Yderligere funktioner kan indstilles via fjernbetjeningen, der fås som tilbehør
- **Anvendelseksemples:**  
Storrums-kontor, Mødelokale, trapper, cellekontorer, classrooms/seminar Rooms, sportshaller / lagerrum

### Tekniske data

<b>Spænding:</b>	16 - 48 V DC
<b>Dimensioner:</b>	Ø 98 x 103 mm
<b>Strømforbrug:</b>	< 1 W
<b>Detektionsområde:</b>	vandret 360° (Montering på væg)
<b>Rækkevidde:</b>	maks. Ø 24 m på tværs maks. Ø 8 m frontalt maks. Ø 6,4 m siddende
<b>Detekteret område bevægelserne detekteres</b>	450 m <sup>2</sup> / 2,5 m Monteringshøjde

**på tværs:****Fastgørelses højde** 2 m / 10 m / 2,5 m  
**min./maks./anbefalet:****Beskyttelsesgrad/-klasse:** IP20 / Klasse II**Beskyttelse mod slag:** IK04**Lysmåling:** 0 - 1000 Lux, 0-10 V, ca. 10 mV/ Lux**Temperatur Ausgabe:** 0 °C - +50 °C, 0-10 V, ca. 200 mV/°C**Omgivelsestemperatur:** 0 °C til +50 °C**Kabinet:** UV-resistent polycarbonat af høj kvalitet**Kanal 1****Afbryderstyrke:** 48 V DC / 0,1 A ,  $\cos \varphi = 1$ **Kontakt-type:**  $\mu$ -kontakt, potentialfri lukker/NO**Tidsindstillinger:** 1 sek. - 60 min, Impuls

Måling af blandingslys

---

**Bestillingsbetegnelse**

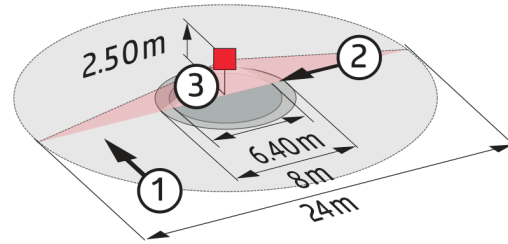
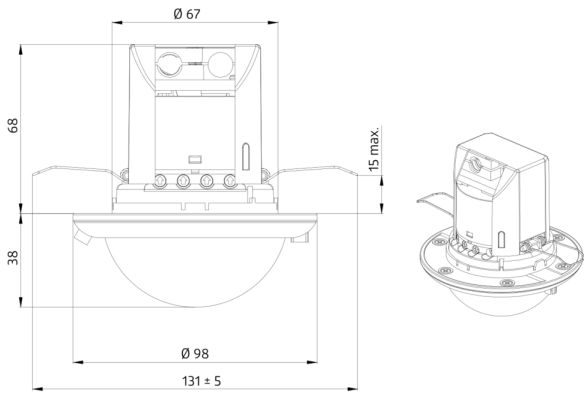
<b>Betegnelser</b>	<b>Farve</b>	<b>Artikelnummer</b>	<b>EAN nummer</b>
PD4N-LTMS-RR-i	hvid mat, svarende til RAL9010	92709	4007529927098

---

**Tilbehør**

<b>Betegnelser</b>	<b>Farve</b>	<b>Artikelnummer</b>	<b>EAN nummer</b>
IR-LTMS	-	92185	4007529921850
Ø 200 x 90 mm	hvid	92199	4007529921997

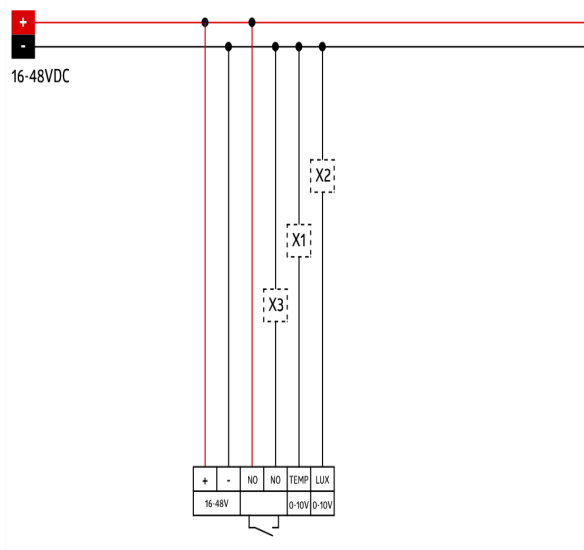
---



### Dimensioner 92709

### Diagram over detekteringsområde

- 1: Bevægelse på tværs af sensoren
- 2: Frontal bevægelse mod sensoren
- 3: Siddende handling



### Ledningsdiagram

© 2024 B.E.G. Brück Electronic GmbH