

DALI-SYS - Operating enhed

PD11-DALI-SYS-FLAT



hvid mat, svarende til
RAL9010 , Artikelnummer
92731

Produktinformation

- Ekstra flad DALI multisensor (synlig højde: 0,85 mm)
- Forsyningsspænding via Dali-bussen
- Problemfri integration i den skalerbare B.E.G. LUXOMAT® net DALI-SYS
- Master-Slave setup for at udvide detekteringsområdet
- Semi automatisk, fuldautomatisk eller skumrings kontakt betjening
- Omgivende lys-afhængig kontrol eller skifte udgang
- Guidet lys, Soft-start plus, Orientierungslicht plus
- Factory program til nem installation test
- Fuld funktionalitet er kun aktiveret med tilbehør fra B.E.G. LUXOMAT® net DALI-SYS produktsortiment
- Fjederklemmer til let og hurtig montering i lofter
- Herunder Cover plader og fastspændings ring til montering i armaturer
- Med tilbehør til skjult montering i loft og udsat beton.
- **Anvendelseseksempler:**
parkeringskældre, Entréer, Korridor/gangareal, trapper, cellekontorer, Storrums-kontor, Mødelokale

Tekniske data

Spænding:	fra DALI Bus, maks. 22,5 V DC
Dimensioner:	Ø 52 x 48 mm
Parametrisering:	B.E.G. PC Tools, B.E.G. DALI-SYS router

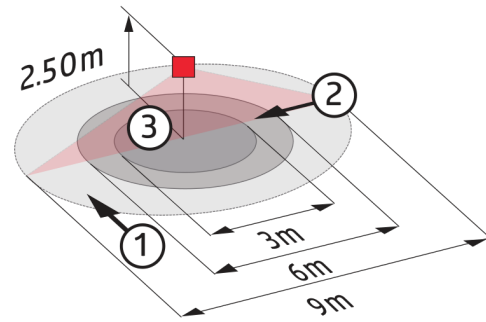
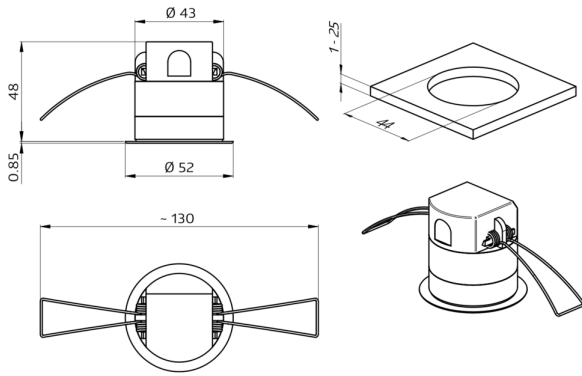
Typ. Strømindgang:	7 mA
Detektionsområde:	vandret 360° (Montering på væg)
Rækkevidde:	maks. Ø 9 m på tværs maks. Ø 6 m frontalt maks. Ø 3 m siddende
Detekteret område bevægelserne detekteres på tværs:	63 m ² / 2,5 m Monteringshøjde
Fastgørelses højde min./maks./anbefalet:	2 m / 5 m / 2,5 m
Beskyttelsesgrad/-klasse:	IP20 / Klasse II
Beskyttelse mod slag:	IK02
Omgivelsestemperatur:	-25 °C til +50 °C
Kabinet:	UV-resistent polycarbonat af høj kvalitet
Tidsindstillinger:	1 sek. - 120 min
Orienteringslys	5 - 100 % / 1 min - 120 min / ∞
Luxindstillet værdi:	10 - 2500 Lux

Bestillingsbetegnelse

Betegnelser	Farve	Artikelnummer	EAN nummer
PD11-DALI-SYS-FLAT-i	hvid mat, svarende til RAL9010	92731	4007529927319

Tilbehør

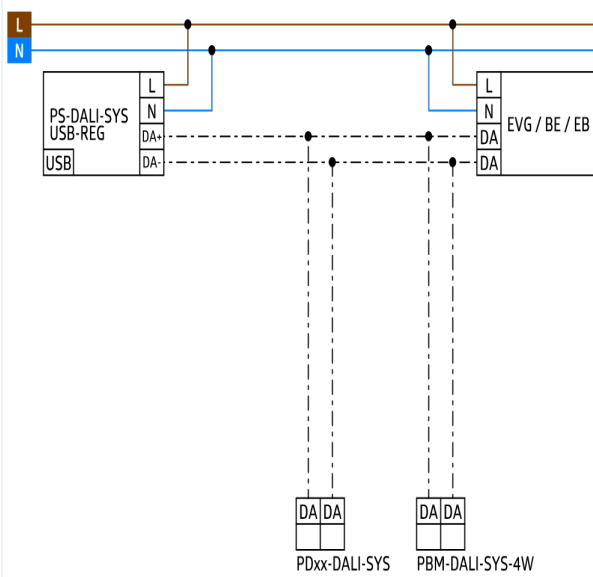
Betegnelser	Farve	Artikelnummer	EAN nummer
FM-adaptér set / PD11	hvid	92833	4007529928330
52 mm	sort blank, svarende til RAL9011	92537	4007529925377
Afdækningsring PD11	hvid mat, svarende til RAL9010	92692	4007529926923
Firkantet designramme PD11-i	hvid mat, svarende til RAL9010	92994	4007529929948
P-sokkel PD11	hvid	92121	4007529921218



Dimensioner 92731

Diagram over detekteringsområde

- 1: Bevægelse på tværs af sensoren
- 2: Frontal bevægelse mod sensoren
- 3: Siddende handling



Ledningsdiagram