

## Lofts-tilstedeværelsessensor - Duo/ Trio

## PD4-M-3C-TRIO



hvid mat, svarende til  
RAL9010 , Artikelnummer  
92740



hvid mat, svarende til  
RAL9010 , Artikelnummer  
92745

## Produktinformation

- Tilstedeværelses detektorer specielt til klasseværelser og undervisningslokaler
- Fjernbetjenbar tilstedeværelsessensor med to retningsorienterede lux-målinger for 2 belysningszoner, f.eks. for en vindueszone og indvendig zone såvel som uafhængig belysningsstyring
- En potentialefri kanal til tavlebelysning eller til styring HVAC
- Et fælles detekteringsområde
- To uafhængige, bevægelige lysfølere
- Manuel omskiftning muligt med enten to eller tre knapper
- Master enhed udførelse
- Detekteringsområde kan udvides med slavesensorer
- Yderligere funktioner kan indstilles via fjernbetjeningen, der fås som tilbehør
- Relæ med wolfram bly-kontakt, optimeret til LED belastninger
- **Anvendelseksemples:**  
Storrumskontor, Mødelokale, classrooms/seminar Rooms

## Tekniske data

<b>Spænding:</b>	110 - 240 V AC 50 / 60 Hz
<b>Dimensioner:</b>	P= Ø 124 x 85 mm i= Ø 117 x 100 mm
<b>Strømforbrug:</b>	ca. 0,5 W

<b>Detektionsområde:</b>	vandret 360° (Montering på væg)
<b>Rækkevidde:</b>	maks. Ø 24 m på tværs maks. Ø 8 m frontalt maks. Ø 6,4 m siddende
<b>Detekteret område bevægelserne detekteres på tværs:</b>	450 m <sup>2</sup> / 2,5 m Monteringshøjde
<b>Fastgørelsehøjde min./maks./anbefalet:</b>	2 m / 10 m / 2,5 m
<b>Beskyttelsesgrad/-klasse:</b>	P= IP20 / Klasse II i= IP20 / Klasse II
<b>Beskyttelse mod slag:</b>	IK04
<b>Omgivelsestemperatur:</b>	-25 °C til +50 °C
<b>Kabinet:</b>	UV-resistent polycarbonat af høj kvalitet

#### **Kanal 1 (lysstyring)**

<b>Afbryderstyrke:</b>	3000 W, $\cos \varphi = 1$ 1500 VA, $\cos \varphi = 0,5$ 300 W LED maks. startstrøm $I_p$ (20 ms) = 165 A maks. startstrøm $I_p$ (200 $\mu$ s) = 800 A
<b>Kontakt-type:</b>	1x $\mu$ -kontakt, lukke/NO med Wolfram-kontakt
<b>Lux grænseværdi for tænd og sluk:</b>	10 - 2000 Lux

#### **Kanal 2 (lysstyring potentialefri)**

<b>Afbryderstyrke:</b>	3000 W, $\cos \varphi = 1$ 1500 VA, $\cos \varphi = 0,5$ 300 W LED maks. startstrøm $I_p$ (20 ms) = 165 A, $I_p$ (200 $\mu$ s) = 800 A
<b>Lux grænseværdi for tænd og sluk:</b>	10 - 2000 Lux
<b>Kontakt-type:</b>	1x $\mu$ -kontakt, potentialfri lukke/NO med Wolfram-kontakt

#### **Kanal 3 (apparatstyring og lysstyring potentialefri)**

<b>Afbryderstyrke:</b>	3000 W, $\cos \varphi = 1$ 1500 VA, $\cos \varphi = 0,5$ 300 W LED Max startstrøm (20ms) = 120 A
<b>Kontakt-type:</b>	1x $\mu$ -kontakt, potentialfri lukker/NO

#### **Kanal 1 til Kanal 3**

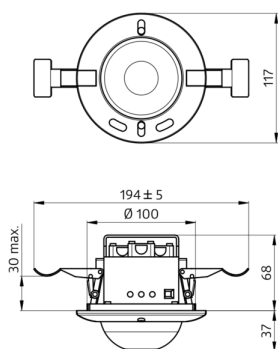
<b>Tidsindstillinger:</b>	1 min - 90 min Måling af blandingslys
---------------------------	--

## Bestillingsbetegnelse

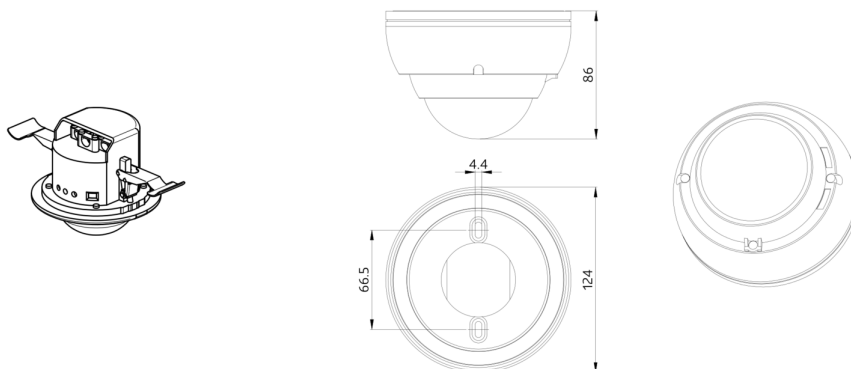
Betegnelser	Farve	Artikelnummer	EAN nummer
PD4-M-3C-TRIO-P	hvid mat, svarende til RAL9010	92740	4007529927401
PD4-M-3C-TRIO-i	hvid mat, svarende til RAL9010	92745	4007529927456

## Tilbehør

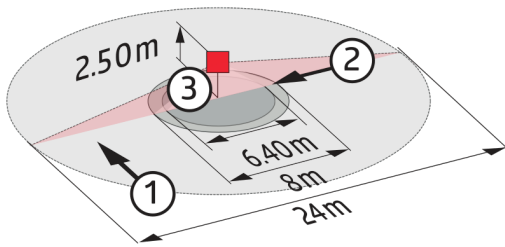
Betegnelser	Farve	Artikelnummer	EAN nummer
IR-PD4-TRIO-3C	-	92851	4007529928514
Ø 164 x 143 mm	hvid	92467	4007529924677
RC-dæmperled	hvid	10880	4007529108800
Mini-RC-dæmperled	sort	10882	4007529108824
Sokkel/underlag IP54 PD4-TRIO-P	hvid	92386	4007529923861
BLE-IR-Adapter	sort	93067	4007529930678



Dimensioner 92745

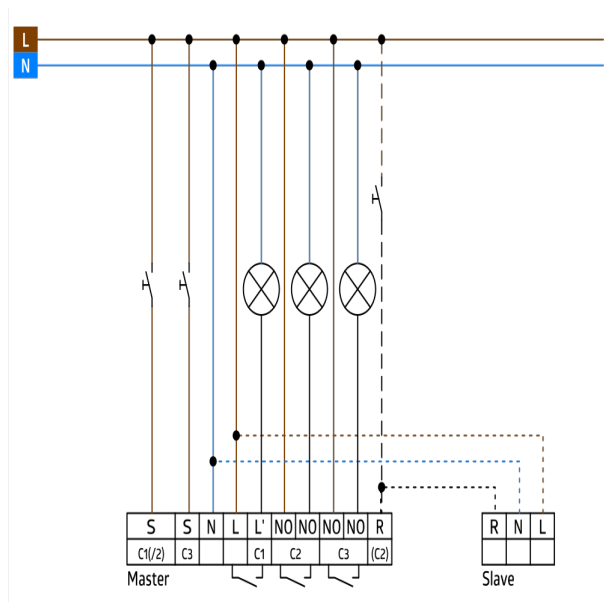


Dimensioner 92740



### Diagram over detekteringsområde

- 1: Bevægelse på tværs af sensoren
- 2: Frontal bevægelse mod sensoren
- 3: Siddende handling



### Ledningsdiagram