

Lofts-tilstedeværelsessensor - 1 kanal

PD4-M-TRIO-K-3P



hvid mat, svarende til RAL9010 , Artikelnummer 92746

hvid mat, svarende til RAL9010 , Artikelnummer 92747

Produktinformation

- 1-kanals tilstedeværelse detektor med to samtidige relæudgange, der tillader opdeling i forskellige faser
- Styringskanaler lukker ned, når driftsspændingen afbrydes, belysningen forbliver aktiveret, så længe de to faser forsynes med strøm
- Anordningen kræver en driftsspænding. Den tredje fase kan anvendes til dette formål.
- Specielt til korridorer
- Master enhed udførelse
- Detekteringsområde kan udvides med slavesensorer
- Mulighed for manuel tænding via tryk
- Yderligere funktioner kan indstilles via fjernbetjeningen, der fås som tilbehør
- Der findes markører til orientering af detektoren
- **Anvendelseksempel:**
Korridor/gangareal

Tekniske data

Spænding:	110 - 240 V AC 50 / 60 Hz
Dimensioner:	i= Ø 117 x 100 mm P= Ø 125 x 85 mm
Strømforbrug:	ca. 0,5 W
Detektionsområde:	vandret 360° (Montering på væg)

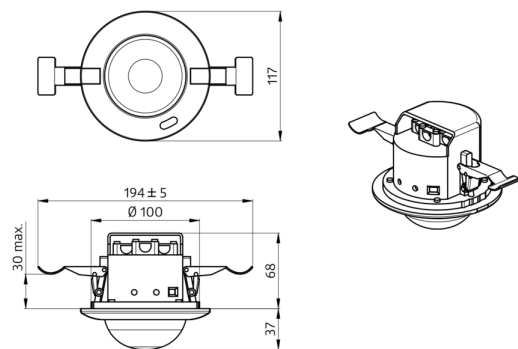
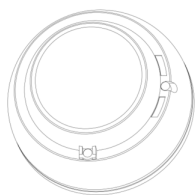
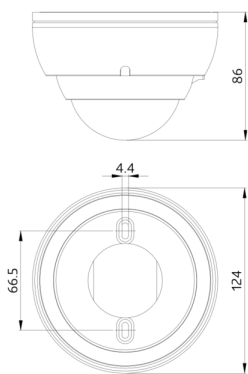
Rækkevidde:	maks. 40 m x 5 m på tværs maks. 20 m x 3 m frontalt
Detekteret område bevægelserne detekteres på tværs:	250 m ² / 2,5 m Monteringshøjde
Fastgørelses højde min./maks./anbefalet:	2,4 m / 2,6 m / 2,5 m
Beskyttelsesgrad/-klasse:	i= IP20 / Klasse II P= IP20 / Klasse II
Beskyttelse mod slag:	IK04
Omgivelsestemperatur:	-25 °C til +50 °C
Kabinet:	UV-resistent polycarbonat af høj kvalitet
Kanal 1 (lysstyring potentialefri)	
Afbryderstyrke:	2300 W, cos φ = 1 1150 VA, cos φ = 0,5 300 W LED
Kontakt-type:	2x μ -kontakt, potentialfri Kontakt NC med Wolfram-kontakt
Tidsindstillinger:	15 sek. - 30 min, Impuls
Lux grænseværdi for tænd og sluk:	10 - 2000 Lux Måling af blandingslys

Bestillingsbetegnelse

Betegnelser	Farve	Artikelnummer	EAN nummer
PD4-M-TRIO-K-3P-i	hvid mat, svarende til RAL9010	92746	4007529927463
PD4-M-TRIO-K-3P-P	hvid mat, svarende til RAL9010	92747	4007529927470

Tilbehør

Betegnelser	Farve	Artikelnummer	EAN nummer
IR-PD-1C	-	92520	4007529925209
IR-PD-1C-E	-	92077	4007529920778
IR-PD-Mini	-	92159	4007529921591
Ø 200 x 90 mm	hvid	92199	4007529921997
Sokkel/underlag IP54 PD4- TRIO-P	hvid	92386	4007529923861
BLE-IR-Adapter	sort	93067	4007529930678



92746 PD4-M-TRIO-K-3P-DE

Dimensioner 92747

Dimensioner 92746

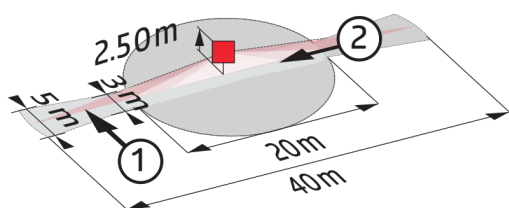
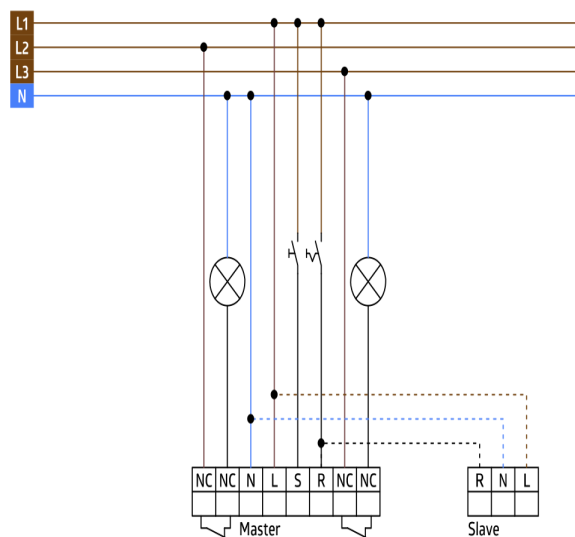


Diagram over detekteringsområde

- 1: Bevægelse på tværs af sensoren
- 2: Frontal bevægelse mod sensoren



Ledningsdiagram