

## Lofts-tilstedeværelsessensor - 1 kanal

### PD9-M-1C-SDB-IP65



hvid mat, svarende til RAL9010 , Artikelnummer 92912

sølv mat, svarende til RAL9022 , Artikelnummer 92913

### Produktinformation

- Mini-tilstedeværelsessensor specielt til vådrum
- En potentialfri kontakt
- Master enhed udførelse
- Der kan tilsluttes en slave enhed
- Yderligere funktioner kan indstilles via fjernbetjeningen, der fås som tilbehør
- Montering i lukkede lofter er ikke mulig
- Fjederklemmer til let og hurtig montering i lofter og i lamper
- **Anvendelseseksempler:**  
Entréer, Vådrum

### Tekniske data

<b>Spænding:</b>	230 V AC ±10% 50 Hz
<b>Dimensioner:</b>	Sensorhoved: Ø 36 x 28 mm, Præstationsdel: 154 x 40 x 26 mm
<b>Strømforbrug:</b>	2,2 W
<b>Detektionsområde:</b>	vandret 360° (Montering på væg)
<b>Rækkevidde:</b>	maks. Ø 10 m på tværs maks. Ø 6 m frontalt maks. Ø 4 m siddende

### Detekteret område

**bevægelserne detekteres på tværs:** 78 m<sup>2</sup> / 2,5 m Monteringshøjde

**Fastgørelsehøjde min./maks./anbefalet:** 2 m / 5 m / 2,5 m

**Beskyttelsesgrad/-klasse:** IP65 / Klasse III

**Beskyttelse mod slag:** IK03

**Omgivelsestemperatur:** -25 °C til +50 °C

**Kabinet:** UV-resistent polycarbonat af høj kvalitet

**Kabellængde:** 350 cm

#### **Kanal 1 (lysstyring potentialefri)**

**Afbryderstyrke:** 2300 W,  $\cos \varphi = 1$   
1150 VA,  $\cos \varphi = 0,5$   
300 W LED  
maks. startstrøm  $I_p$  (20 ms) = 80 A

**Kontakt-type:** 1x  $\mu$ -kontakt, potentialfri lukke/NO

**Tidsindstillinger:** 15 sek. - 30 min, Impuls

**Lux grænseværdi for tænd og sluk:** 20 - 1500 Lux

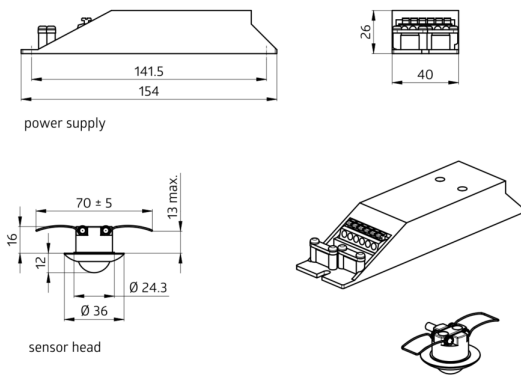
Måling af blandingslys

## Bestillingsbetegnelse

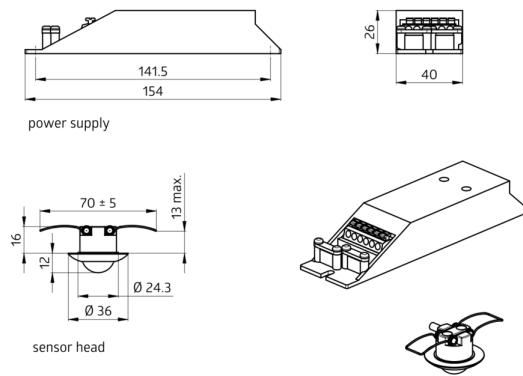
<b>Betegnelser</b>	<b>Farve</b>	<b>Artikelnummer</b>	<b>EAN nummer</b>
PD9-M-1C-SDB-IP65-i	hvid mat, svarende til RAL9010	92912	4007529929122
PD9-M-1C-SDB-IP65-i	sølv mat, svarende til RAL9022	92913	4007529929139

## Tilbehør

<b>Betegnelser</b>	<b>Farve</b>	<b>Artikelnummer</b>	<b>EAN nummer</b>
BLE-IR-Adapter	sort	93067	4007529930678
IR-PD9	-	92201	4007529922017
IR-PD-Mini	-	92159	4007529921591
RC-dæmperled	hvid	10880	4007529108800
Mini-RC-dæmperled	sort	10882	4007529108824
PD9-SDB	hvid, svarende til RAL9010	92915	4007529929153



Dimensioner 92912



Dimensioner 92913

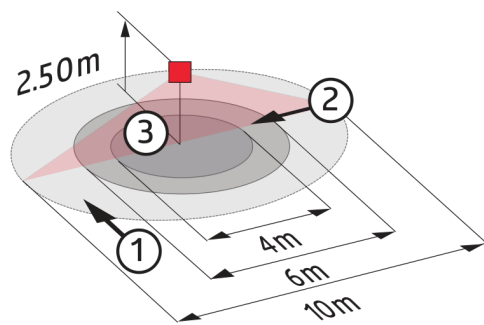
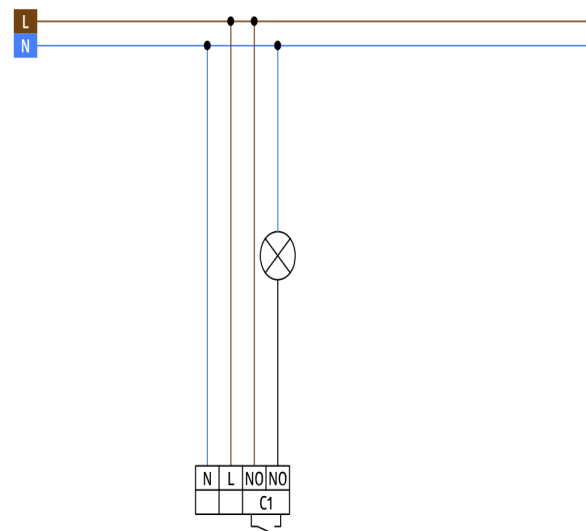


Diagram over detekteringsområde

- 1: Bevægelse på tværs af sensoren
- 2: Frontal bevægelse mod sensoren
- 3: Siddende handling



Ledningsdiagram