

Lofts-tilstedeværelsessensor - 1 kanal

PD9-M-1C-SDB-IP65



hvid mat, svarende til RAL9010 , Artikelnummer 92912

sølv mat, svarende til RAL9022 , Artikelnummer 92913

Produktinformation

- Mini-tilstedeværelsessensor specielt til vådrum
- En potentialfri kontakt
- Master enhed udførelse
- Der kan tilsluttes en slave enhed
- Yderligere funktioner kan indstilles via fjernbetjeningen, der fås som tilbehør
- Montering i lukkede lofter er ikke mulig
- Fjederklemmer til let og hurtig montering i lofter og i lamper
- **Anvendelseseksempler:**
Entréer, Vådrum

Tekniske data

Spænding:	230 V AC ±10% 50 Hz
Dimensioner:	Sensorhoved: Ø 36 x 28 mm, Præstationsdel: 154 x 40 x 26 mm
Strømforbrug:	2,2 W
Detektionsområde:	vandret 360° (Montering på væg)
Rækkevidde:	maks. Ø 10 m på tværs maks. Ø 6 m frontalt maks. Ø 4 m siddende

Detekteret område

bevægelserne detekteres på tværs: 78 m² / 2,5 m Monteringshøjde

Fastgørelses højde min./maks./anbefalet: 2 m / 5 m / 2,5 m

Beskyttelsesgrad/-klasse: IP65 / Klasse III

Beskyttelse mod slag: IK03

Omgivelsestemperatur: -25 °C til +50 °C

Kabinet: UV-resistent polycarbonat af høj kvalitet

Kabellængde: 350 cm

Kanal 1 (lysstyring potentialefri)

Afbryderstyrke: 2300 W, $\cos \varphi = 1$
1150 VA, $\cos \varphi = 0,5$
300 W LED
maks. startstrøm I_p (20 ms) = 80 A

Kontakt-type: 1x μ -kontakt, potentialfri lukke/NO

Tidsindstillinger: 15 sek. - 30 min, Impuls

Lux grænseværdi for tænd og sluk: 20 - 1500 Lux

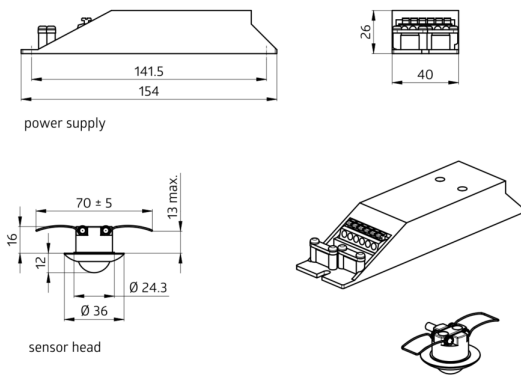
Måling af blandingslys

Bestillingsbetegnelse

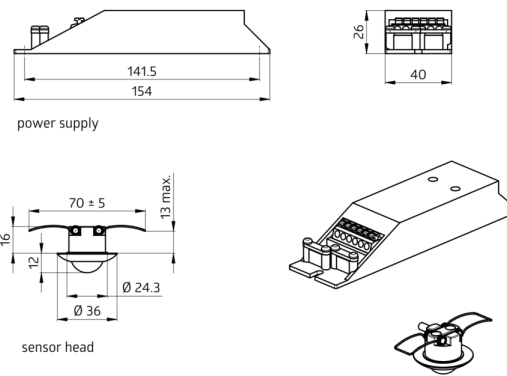
Betegnelser	Farve	Artikelnummer	EAN nummer
PD9-M-1C-SDB-IP65-i	hvid mat, svarende til RAL9010	92912	4007529929122
PD9-M-1C-SDB-IP65-i	sølv mat, svarende til RAL9022	92913	4007529929139

Tilbehør

Betegnelser	Farve	Artikelnummer	EAN nummer
BLE-IR-Adapter	sort	93067	4007529930678
IR-PD9	-	92201	4007529922017
IR-PD-Mini	-	92159	4007529921591
RC-dæmperled	hvid	10880	4007529108800
Mini-RC-dæmperled	sort	10882	4007529108824
PD9-SDB	hvid, svarende til RAL9010	92915	4007529929153



Dimensioner 92912



Dimensioner 92913

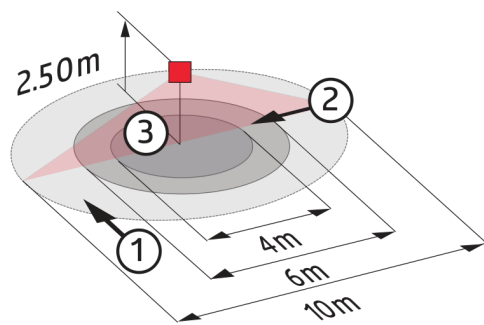
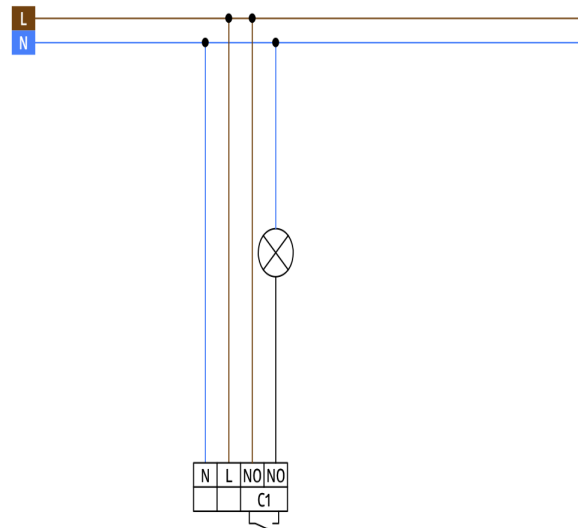


Diagram over detekteringsområde

- 1: Bevægelse på tværs af sensoren
- 2: Frontal bevægelse mod sensoren
- 3: Siddende handling



Ledningsdiagram