

DALI-LINK - Operating enhed

PD11-DALI-LINK-FLAT



hvid mat, svarende til
RAL9010 , Artikelnummer
93068

Produktinformation

- Ekstra flad DALI multisensor (synlig højde: 0,85 mm)
- Forsyningsspænding via Dali-bussen
- Problemfri integration i B.E.G. Dali-enkeltværelse løsning LUXOMAT® net DALI-LINK som et modulært Multimaster koncept til belysningskontrol
- Master-Slave setup for at udvide detekteringsområdet
- Måling af blandet lys ved hjælp af en indvendig sensor
- Semi automatisk, fuldautomatisk eller skumrings kontakt betjening
- Omgivende lys-afhængig kontrol eller skifte udgang
- Guidet lys, Soft-start plus, Orientierungslicht plus
- Factory program til nem installation test
- Fuld funktionalitet aktiveres kun med tilbehør fra B.E.G. LUXOMAT® net DALI-LINK-produktsortimentet
- Fjederklemmer til let og hurtig montering i lofter
- Herunder Cover plader og fastspændings ring til montering i armaturer
- Med tilbehør til skjult montering i loft og udsat beton.
- **Anvendelseseksempler:**
parkeringskældre, Entréer, Korridor/gangareal, trapper, cellekontorer, Storrums-kontor, Mødelokale
- Egnede f.eks.: 93840, ...

Tekniske data

Spænding: fra DALI Bus, maks. 22,5 V DC

Dimensioner:	Ø 52 x 48 mm
Parametrisering:	PBM-DALI-LINK-4W-BLE + Smartphone med DALI-LINK App (iOS / Android)
Typ. Strømindgang:	4 mA
Strømforbrug:	0,1 W
Detektionsområde:	vandret 360° (Montering på væg)
Rækkevidde:	maks. Ø 9 m på tværs maks. Ø 6 m frontalt maks. Ø 3 m siddende
Detekteret område bevægelserne detekteres på tværs:	63 m ² / 2,5 m Monteringshøjde
Fastgørelsehøjde min./maks./anbefalet:	2 m / 5 m / 2,5 m
Beskyttelsesgrad/-klasse:	IP20 / Klasse II
Beskyttelse mod slag:	IK02
Omgivelsestemperatur:	-25 °C til +50 °C
Kabinet:	UV-resistent polycarbonat af høj kvalitet
Tilslutninger og ledninger:	0,5 - 2,5 mm ² for faste ledere
Tidsindstillinger:	1 sek. - 120 min
Orienteringslys	5 - 100 % / 1 min - 120 min / ∞
Luxindstillet værdi:	10 - 2500 Lux

Bestillingsbetegnelse

Betegnelser	Farve	Artikelnummer	EAN nummer
PD11-DALI-LINK-FLAT-i	hvid mat, svarende til RAL9010	93068	4007529930685

Tilbehør

Betegnelser	Farve	Artikelnummer	EAN nummer
IR-PD-DALI-Mini	-	92112	4007529921126
FM-adaptér set / PD11	hvid	92833	4007529928330
52 mm	sort blank, svarende til RAL9011	92537	4007529925377
Afdækningsring PD11	hvid mat, svarende til RAL9010	92692	4007529926923
Firkantet designramme PD11-i	hvid mat, svarende til RAL9010	92994	4007529929948

Betegnelser

P-sokkel PD11

Farve

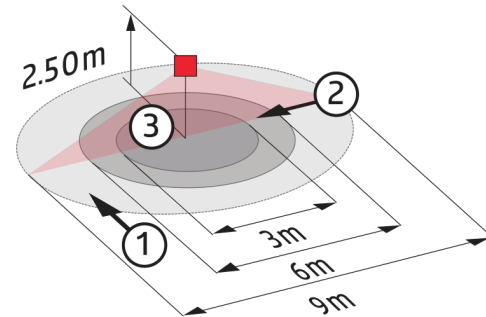
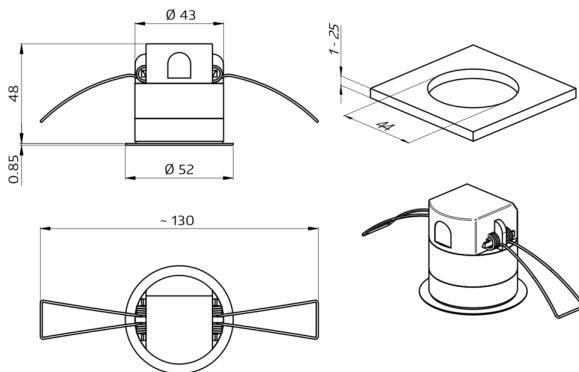
hvid

Artikelnummer

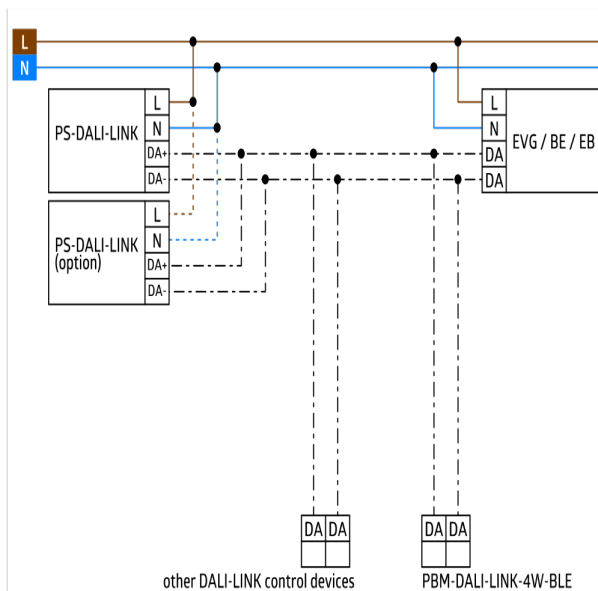
92121

EAN nummer

4007529921218

**Dimensioner 93068****Diagram over detekteringsområde**

- 1: Bevægelse på tværs af sensoren
- 2: Frontal bevægelse mod sensoren
- 3: Siddende handling

**Ledningsdiagram**