

Corridor lens PD4N type A



hvid, svarende til RAL9010 antracit mat, svarende til trafik hvid mat, svarende til sort mat, svarende til
, Artikelnummer 93073 RAL7016 , Artikelnummer til RAL9016 , Artikelnummer 93742 RAL9005 , Artikelnummer 93743

Produktinformation

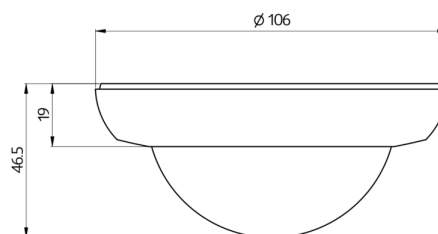
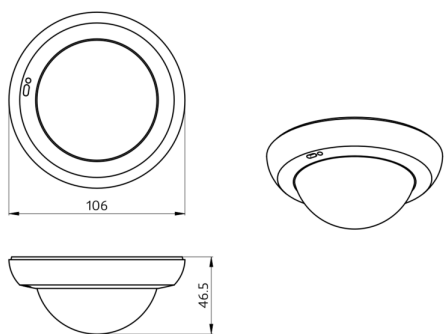
- Korridor linse PD4N type A
- Udskiftning linse for optimal affølingsområde i korridorer
- Til brugbarhed / foreneligheden af tilbehør Der henvises til beskrivelserne af de vigtigste artikler
- Egnede f. nr.: 93340, 93377, 93460, 93463, 93473, 93474, 93514, 93515, 93516, 93517, 93535, 93536, 93546, ...

Tekniske data

Detektionsområde:	vandret 360° (Montering på væg)
Rækkevidde:	maks. 40 m x 5 m på tværs maks. 20 m x 3 m frontalt
Detekteret område bevægelserne detekteres på tværs:	250 m ² / 2,5 m Monteringshøjde
Fastgørelses højde min./maks./anbefalet:	2,4 m / 2,6 m / 2,5 m
Beskyttelse mod slag:	IK04
Kabinet:	UV-resistent polycarbonat af høj kvalitet

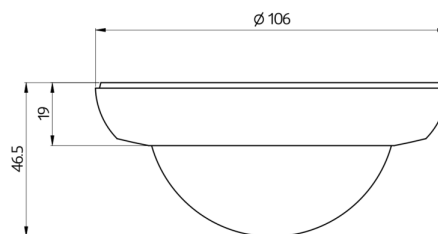
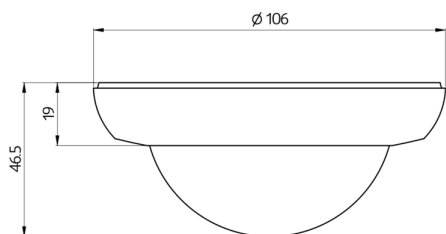
Bestillingsbetegnelse

Betegnelser	Farve	Artikelnummer	EAN nummer
Corridor lens PD4N type A	hvid, svarende til RAL9010	93073	4007529930739
Corridor lens PD4N type A, Afdækningsring	antracit mat, svarende til RAL7016	93741	4007529937417
Corridor lens PD4N type A, Afdækningsring	trafikhvid mat, svarende til RAL9016	93742	4007529937424
Corridor lens PD4N type A, Afdækningsring	sort mat, svarende til RAL9005	93743	4007529937431



Dimensioner 93073

Dimensioner 93743



Dimensioner 93741

Dimensioner 93742

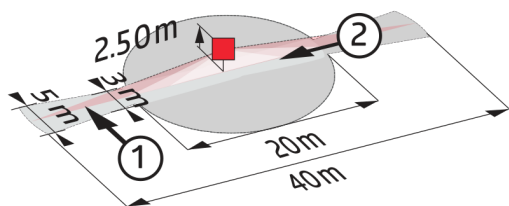


Diagram over detekteringsområde

- 1: Bevægelse på tværs af sensoren
- 2: Frontal bevægelse mod sensoren

© 2024 B.E.G. Brück Electronic GmbH