

DALI-LINK - System enhed

PS-DALI-LINK-USB-REG



hvid , Artikelnummer
93189

Produktinformation

- DALI strømforsyning med integreret USB-interface til DIN-skinne montering
- Der kan maksimalt sluttes 45 Dali-armaturer og 10 Dali enheder (multi sensorer eller Tryk-knap-grænseflader) til strømforsyningen.
- Opdateringsfunktion via integreret trykknop og USB-interface
- Integrerede lysdioder til visualisering af driftsoplysninger
- Parameter indstilling af DALI-LINK løsningen sker via Bluetooth med en smartphone og B.E.G. ble-app.
- Egnet für: 93845, ...

Tekniske data

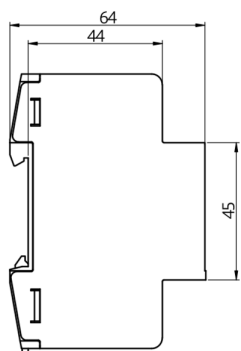
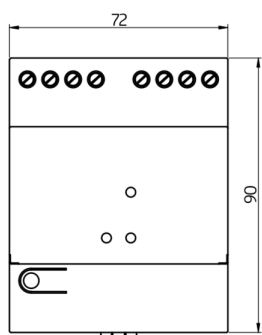
Spænding:	230 V AC -15/+10% 50 / 60 Hz
Dimensioner:	90 x 72 x 64 mm (4 TE)
Parametrisering:	med Firmware Update funktionsknop, B.E.G. PC Tools
Udgangsspænding:	16 V DC
Strømforbrug:	6 W
Beskyttelsesgrad/-klasse:	IP20 / Klasse II
Omgivelsestemperatur:	+5 °C til +45 °C
Kabinet:	Polyamid, UV-beständig
Tilslutninger og	USB

ledninger:

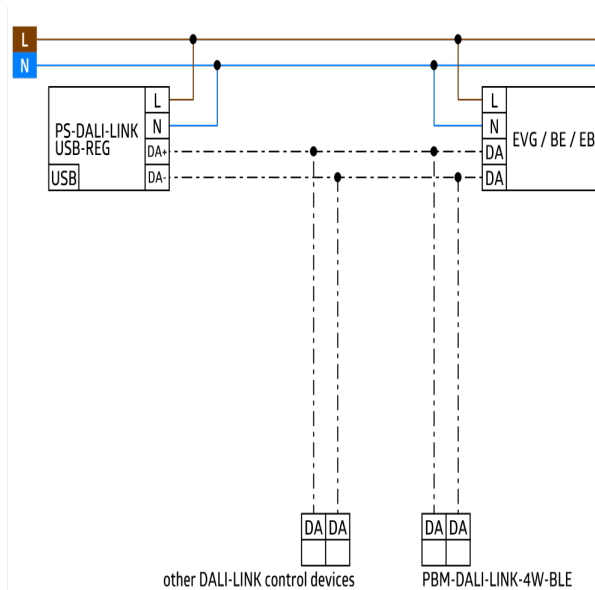
Nominal strøm (maks.): 210 mA

Bestillingsbetegnelse

Betegnelser	Farve	Artikelnummer	EAN nummer
PS-DALI-LINK-USB-REG	hvid	93189	4007529931897



Dimensioner 93189



Ledningsdiagram

© 2024 B.E.G. Brück Electronic GmbH