

KNX - KNX gateways

DA64-230/KNX REG



hvid , Artikelnummer
93302

Produktinformation

- Gateway'en forbinder KNX-bussen med Dali-bussen, der er designet til belysnings styring
- Hver gateway kan håndtere op til 64 EVG i 16 grupper med on/off eller dæmp
- Scene modul til styring af individuelle EKG-
- RGB og TW (DT8) støtte
- Undstøtter B.E.G. Dali-link multisensorer, trykknapsmoduler, trykknop og Dali-relæmoduler
- Idriftsættelse via DCA
- Broadcast kommando via integrerede betjeningsknapper
- Støtte til DALI nødlysarmaturer

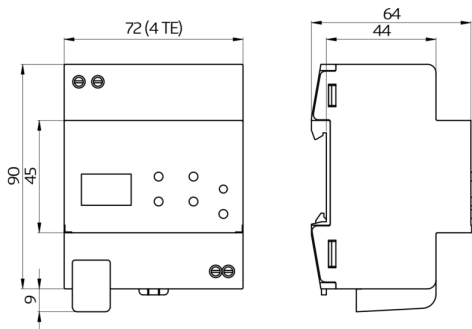
Tekniske data

Spænding:	230 V AC -15/+10% 50 / 60 Hz
Dimensioner:	90 x 72 x 64 mm (4 TE)
Typ. Strømindgang:	5,5 mA (KNX, typisk)
Udgangsspænding:	16 V DC (DALI, typisk)
Strømforbrug:	0,9 - 6 W
Beskyttelsesgrad/-klasse:	IP20 / Klasse I
Omgivelsestemperatur:	-5 °C til +45 °C
Kabinet:	PA66

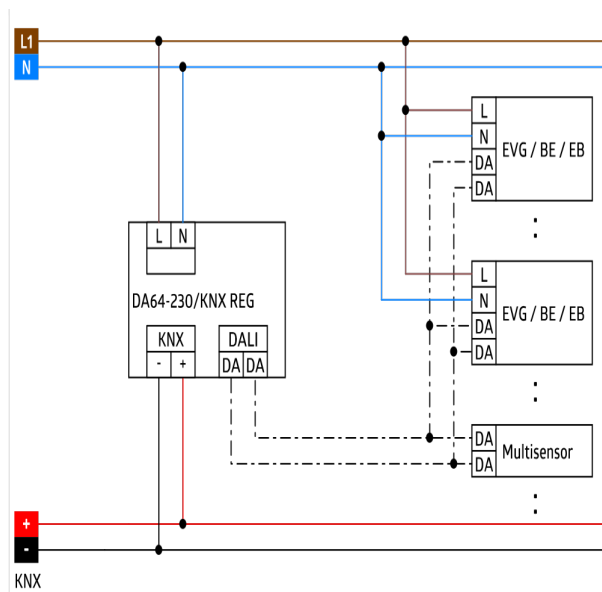
KNX TP 256: Ja
Nominal strøm: 160 mA
Nominal strøm (maks.): 210 mA

Bestillingsbetegnelse

Betegnelser	Farve	Artikelnummer	EAN nummer
DA64-230/KNX REG	hvid	93302	4007529933020



Dimensioner 93302



Ledningsdiagram