

## DALI-SYS - Operating enhed

# PD4N-DALI-SYS



hvid mat, svarende til  
RAL9010 , Artikelnummer  
93340

### Produktinformation

- Særligt højt rangeret Dali Multi sensor
- Forsyningsspænding via Dali-bussen
- Problemfri integration i den skalerbare B.E.G. LUXOMAT® net DALI-SYS
- Separat og kraftfuld lokaliserings-led til hurtig og sikker opstart
- Master-Slave setup for at udvide detekteringsområdet
- Blandet lysmåling ved brug af den indvendige og udvendige belysnings sensor
- Semi automatisk, fuldautomatisk eller skumrings kontakt betjening
- Omgivende lys-afhængig kontrol eller skifte udgang
- Guidet lys, Soft-start plus, Orientierungslicht plus
- Factory program til nem installation test
- Fuld funktionalitet er kun aktiveret med tilbehør fra B.E.G. LUXOMAT® net DALI-SYS produktsortiment
- Velegnet til montage i falske lofter og flush-montering
- Tilbehør er tilgængeligt til montering som påbygning og indbygning
- **Anvendelseseksempler:**  
trapper, cellekontorer, Storrums-kontor, Mødelokale, classrooms/seminar Rooms, sportshaller / lagerrum

### Tekniske data

**Spænding:** fra DALI Bus, maks. 22,5 V DC

**Dimensioner:** Ø 106 x 68 mm

<b>Parametrisering:</b>	B.E.G. DALI-SYS ROUTER / B.E.G. DALI-SYS PC-Tools
<b>Typ. Strømindgang:</b>	7 mA
<b>Detektionsområde:</b>	vandret 360° (Montering på væg)
<b>Rækkevidde:</b>	maks. Ø 24 m på tværs maks. Ø 8 m frontalt maks. Ø 6,4 m siddende
<b>Detekteret område bevægelserne detekteres på tværs:</b>	450 m <sup>2</sup> / 2,5 m Monteringshøjde
<b>Fastgørelses højde min./maks./anbefalet:</b>	2 m / 10 m / 2,5 m
<b>Beskyttelsesgrad/-klasse:</b>	IP20 / Klasse II
<b>Beskyttelse mod slag:</b>	IK04
<b>Omgivelsestemperatur:</b>	-25 °C til +55 °C
<b>Kabinet:</b>	UV-resistent polycarbonat af høj kvalitet
<b>Tidsindstillinger:</b>	1 sek. - 120 min
<b>Orienteringslys</b>	5 - 100 % / 1 min - 120 min / ∞
<b>Luxindstillet værdi:</b>	10 - 2500 Lux Måling af blandingslys

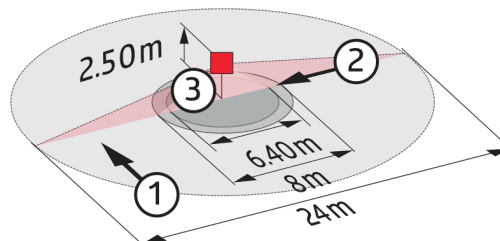
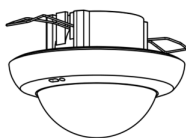
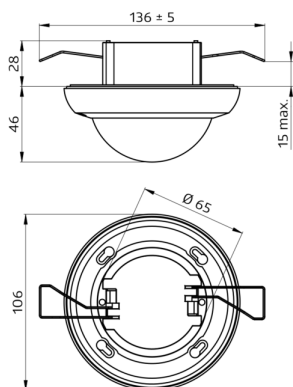
## Bestillingsbetegnelse

Betegnelser	Farve	Artikelnummer	EAN nummer
PD4N-DALI-SYS	hvid mat, svarende til RAL9010	93340	4007529933402

## Tilbehør

Betegnelser	Farve	Artikelnummer	EAN nummer
P Sokkel/underlag IP54 PD2N- / PD4N-DM	sort mat, svarende til RAL9005	93753	4007529937530
P Sokkel/underlag IP54 PD2N- / PD4N-DM	trafikhvid mat, svarende til RAL9016	93752	4007529937523
P Sokkel/underlag IP54 PD2N- / PD4N-DM	antracit mat, svarende til RAL7016	93751	4007529937516
P Sokkel/underlag IP54 PD2N- / PD4N-DM	hvid	93307	4007529933075
P Sokkel/underlag IP65 PD4N	hvid	93314	4007529933143
Corridor lens PD4N type A	hvid, svarende til RAL9010	93073	4007529930739

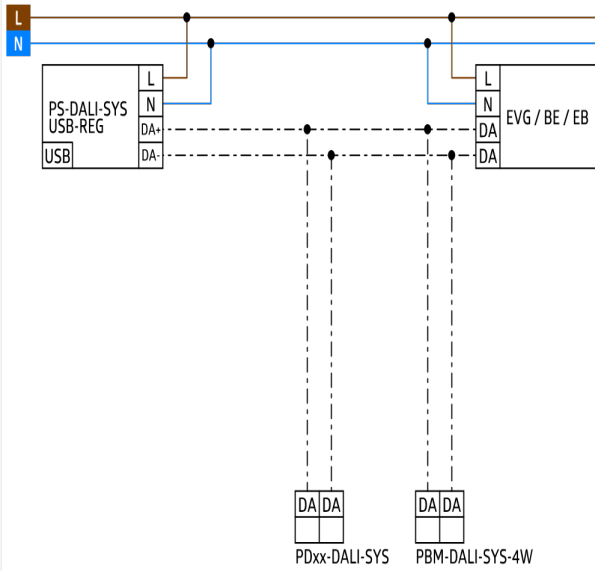
Betegnelser	Farve	Artikelnummer	EAN nummer
Corridor lens PD4N type A, Afdækningsring	trafikhvid mat, svarende til RAL9016	93742	4007529937424
Corridor lens PD4N type A, Afdækningsring	antracit mat, svarende til RAL7016	93741	4007529937417
Corridor lens PD4N type A, Afdækningsring	sort mat, svarende til RAL9005	93743	4007529937431
lens PD4N, Afdækningsring	antracit mat, svarende til RAL7016	93731	4007529937318
lens PD4N, Afdækningsring	sort mat, svarende til RAL9005	93733	4007529937332
lens PD4N, Afdækningsring	trafikhvid mat, svarende til RAL9016	93732	4007529937325
Ø 200 x 90 mm	hvid	92199	4007529921997



#### Dimensioner 93340

#### Diagram over detekteringsområde

- 1: Bevægelse på tværs af sensoren
- 2: Frontal bevægelse mod sensoren
- 3: Siddende handling



Ledningsdiagram

© 2024 B.E.G. Brück Electronic GmbH