

DALI-SYS - Operating enhed

PD4-DALI-SYS-GH



hvid mat , Artikelnummer
93345

Produktinformation

- DALI Multi-sensor for påbygning i høje monterings højder
- Forsyningsspænding via Dali-bussen
- ekstern, mekanisk justerbar til en monteringshøjde mellem 5 og 16 m teleskopiske lyssensor for en ansøgning-passende lys måling
- Problemfri integration i den skalerbare B.E.G. LUXOMAT® net DALI-SYS
- Separat og kraftfuld lokaliserings-led til hurtig og sikker opstart
- Master-Slave setup for at udvide detekteringsområdet
- Omgivende lys-afhængig kontrol eller skifte udgang
- Guidet lys, Soft-start plus, Orientierungslicht plus
- Factory program til nem installation test
- Fuld funktionalitet er kun aktiveret med tilbehør fra B.E.G. LUXOMAT® net DALI-SYS produktsortiment
- Der findes markører til orientering af detektoren
- **Ved brug af sensorer i højlagre, skal man være opmærksom på, at der i de tværliggende gangområder i lageret, er installeret sensorer som kan detektere bevægelser i kun de ønskede gange, ved hjælp af afdækningslameller (blinds).**
- **Anvendelseksempel:**
Højlager

Tekniske data

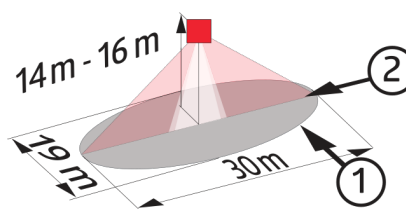
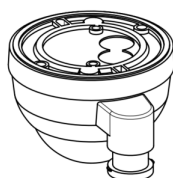
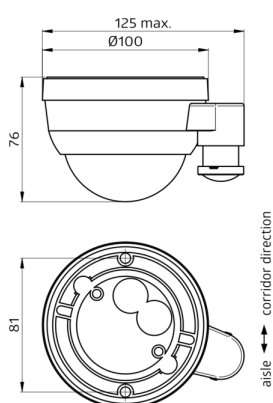
Spænding: fra DALI Bus, maks. 22,5 V DC

Dimensioner: Ø 101 x 76 mm

Parametrisering:	B.E.G. PC Tools, B.E.G. DALI-SYS router
Typ. Strømindgang:	7 mA
Detektionsområde:	vandret 360° oval (Montering på væg)
Rækkevidde:	30 m x 19 m
Detekteret område bevægelserne detekteres på tværs:	440 m ² / 14 m Monteringshøjde
Fastgørelses højde min./maks./anbefalet:	5 m / 16 m / 14 m
Beskyttelsesgrad/-klasse:	IP54 / Klasse II
Beskyttelse mod slag:	IK04
Omgivelsestemperatur:	-25 °C til +50 °C
Kabinet:	UV-resistent polycarbonat af høj kvalitet
Tidsindstillinger:	1 sek. - 120 min
Orienteringslys	5 - 100 % / 1 min - 120 min / ∞
Luxindstillet værdi:	10 - 2500 Lux

Bestillingsbetegnelse

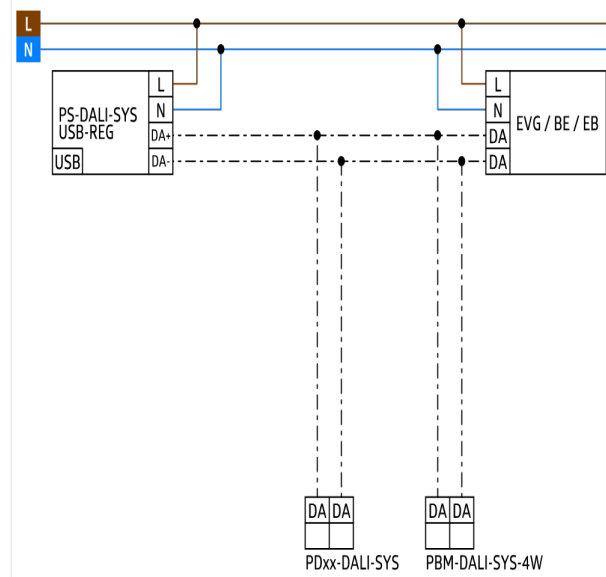
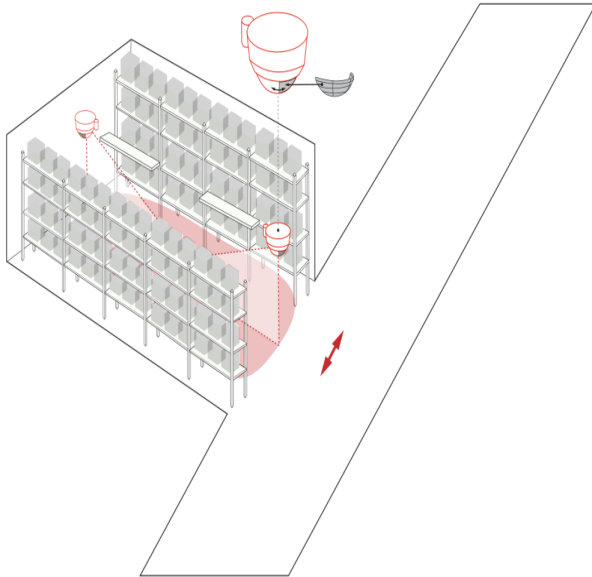
Betegnelser	Farve	Artikelnummer	EAN nummer
PD4-DALI-SYS-GH-P	hvid mat	93345	4007529933457



Dimensioner 93345

Diagram over detekteringsområde

- 1: Bevægelse på tværs af sensoren
- 2: Frontal bevægelse mod sensoren



Ledningsdiagram