

KNX - KNX tastgrænseflader

PBM-KNX-DX-4W



Artikelnummer 93365

Produktinformation

- Binært indlæsnings- og udleveringsapparat til anvendelse i 60 mm dåser til montering i det inderste lag puds
- Fire kanaler, der enten kan bruges som input til en potential-fri kontakt eller som et binært output til styring af Kontrollampen
- Brugervenlig ETS-overflade
- Følgende funktioner er mulige:
 - Skift
 - Tvungen vejledning
 - Procentvis værdi
 - temperatur
 - HVAC-tilstand
 - Dæmpning
 - Blind kontrol
 - Scene
 - flanker
 - Counter
- Parametrering af ETS 4 til integrering i KNX-BUS-systemer
- Produktdatabasen, som kan importeres til ETS-systemet, medfølger ved leveringen eller kan hentes fra B.E.G.-hjemmesiden.

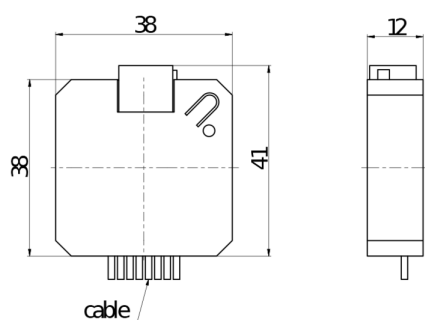
Tekniske data

Spænding:	fra KNX-BUS
Dimensioner:	38 x 41 x 12 mm

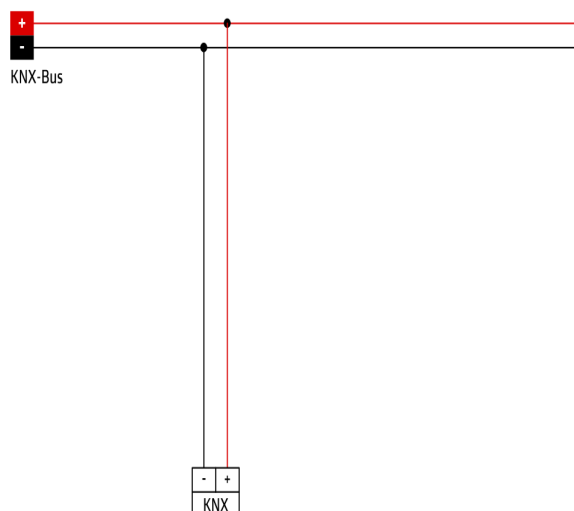
Typ. Strømindgang:	9,5 mA (typ.) (Imax parameteriserbar 12,5 mA eller 20 mA)
Beskyttelsesgrad/-klasse:	IP20 / Klasse III
Omgivelsestemperatur:	-5 °C til +45 °C
Displayelementer:	Programmerings LED
Håndbetjening:	Programmeringsknap
KNX TP 256:	Ja
Tilslutninger og ledninger:	2 x 1 mm pins til bus terminal stikplade: 8 pin
LED-stik:	Imax 3,6 mA const. (PWM) LED 3,5 V / 4 mA

Bestillingsbetegnelse

Betegnelser	Farve	Artikelnummer	EAN nummer
PBM-KNX-DX-4W		93365	4007529933655



Dimensioner 93365



Ledningsdiagram