

DALI-LINK - Operating enhed

PD4N-DALI-LINK



hvid mat, svarende til
RAL9010 , Artikelnummer
93377

Produktinformation

- Særligt højt rangeret Dali Multi sensor
- Forsyningsspænding via Dali-bussen
- Problemfri integration i B.E.G. Dali-enkeltværelse løsning LUXOMAT® net DALI-LINK som et modulært Multimaster koncept til belysningskontrol
- Master-Slave setup for at udvide detekteringsområdet
- Blandet lysmåling ved brug af den indvendige og udvendige belysnings sensor
- Semi automatisk, fuldautomatisk eller skumrings kontakt betjening
- Omgivende lys-afhængig kontrol eller skifte udgang
- Guidet lys, Soft-start plus, Orientierungslicht plus
- Factory program til nem installation test
- Fuld funktionalitet aktiveres kun med tilbehør fra B.E.G. LUXOMAT® net DALI-LINK-produktsortimentet
- Detekteringsområdet kan begrænses ved hjælp af afdækningslameller
- **Anvendelseksemples:**
trapper, cellekontorer, Storrums-kontor, Mødelokale, classrooms/seminar Rooms, sportshaller / lagerrum

Tekniske data

| | |
|-------------------------|---|
| Spænding: | fra DALI Bus, maks. 22,5 V DC |
| Dimensioner: | Ø 106 x 68 mm |
| Parametrisering: | PBM-DALI-LINK-4W-BLE + Smartphone med DALI-LINK App (iOS / Android) |

| | |
|--|---|
| Typ. Strømindgang: | 7 mA |
| Detektionsområde: | vandret 360° (Montering på væg) |
| Rækkevidde: | maks. Ø 24 m på tværs maks. Ø 8 m frontalt maks. Ø 6,4 m siddende |
| Detekteret område bevægelserne detekteres på tværs: | 450 m ² / 2,5 m Monteringshøjde |
| Fastgørelses højde min./maks./anbefalet: | 2 m / 10 m / 2,5 m |
| Beskyttelsesgrad/-klasse: | IP20 / Klasse II |
| Beskyttelse mod slag: | IK04 |
| Omgivelsestemperatur: | -25 °C til +55 °C |
| Kabinet: | UV-resistent polycarbonat af høj kvalitet |
| Tidsindstillinger: | 1 sek. - 120 min |
| Orienteringslys | 5 - 100 % / 1 min - 120 min / ∞ |
| Luxindstillet værdi: | 10 - 2500 Lux |

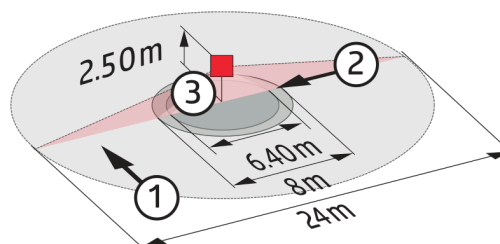
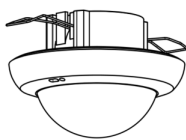
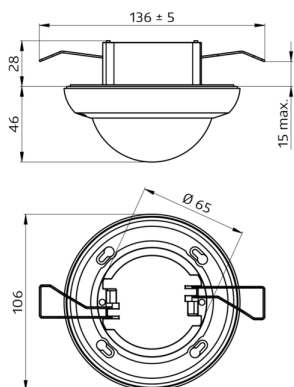
Bestillingsbetegnelse

| Betegnelser | Farve | Artikelnummer | EAN nummer |
|----------------|--------------------------------|---------------|---------------|
| PD4N-DALI-LINK | hvid mat, svarende til RAL9010 | 93377 | 4007529933778 |

Tilbehør

| Betegnelser | Farve | Artikelnummer | EAN nummer |
|--|--------------------------------------|---------------|---------------|
| IR-PD-DALI-Mini | - | 92112 | 4007529921126 |
| P Sokkel/underlag IP54 PD2N- / PD4N-DM | hvid | 93307 | 4007529933075 |
| P Sokkel/underlag IP54 PD2N- / PD4N-DM | sort mat, svarende til RAL9005 | 93753 | 4007529937530 |
| P Sokkel/underlag IP54 PD2N- / PD4N-DM | trafikhvid mat, svarende til RAL9016 | 93752 | 4007529937523 |
| P Sokkel/underlag IP54 PD2N- / PD4N-DM | antracit mat, svarende til RAL7016 | 93751 | 4007529937516 |
| P Sokkel/underlag IP65 PD4N | hvid | 93314 | 4007529933143 |
| lens PD4N, Afdækningsring | antracit mat, svarende til RAL7016 | 93731 | 4007529937318 |
| lens PD4N, Afdækningsring | sort mat, svarende til RAL9005 | 93733 | 4007529937332 |

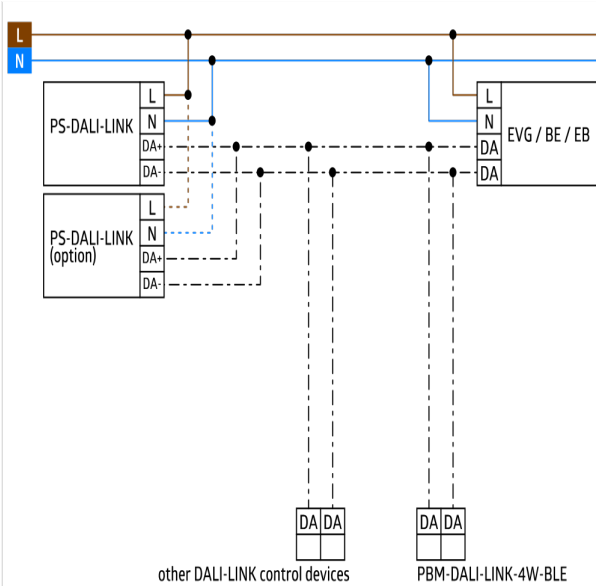
| Betegnelser | Farve | Artikelnummer | EAN nummer |
|--|--------------------------------------|----------------|--------------------------------|
| lens PD4N, Afdækningsring | trafikhvid mat, svarende til RAL9016 | 93732 | 4007529937325 |
| Corridor lens PD4N type A, Afdækningsring | trafikhvid mat, svarende til RAL9016 | 93742 | 4007529937424 |
| Corridor lens PD4N type A, Afdækningsring | antracit mat, svarende til RAL7016 | 93741 | 4007529937417 |
| Corridor lens PD4N type A, Afdækningsring | sort mat, svarende til RAL9005 | 93743 | 4007529937431 |
| Corridor lens PD4N type A Ø 200 x 90 mm | hvid, svarende til RAL9010 | 93073 92199 | 4007529930739 4007529921997 |



Dimensioner 93377

Diagram over detekteringsområde

- 1: Bevægelse på tværs af sensoren
- 2: Frontal bevægelse mod sensoren
- 3: Siddende handling



Ledningsdiagram

© 2024 B.E.G. Brück Electronic GmbH