

## DALI Tilstedeværelsessensor - 1 kanal Broadcast PD2N-M-DACO DALI-2



hvid mat, svarende til  
RAL9010 , Artikelnummer  
93452

### Produktinformation

- Tilstedeværelsessensor med integreret DALI appikations ansøgning controller til energieffektiv lysstyring
- DALI-2-certificeret produkt
- Integreret DALI strømforsyning
- DALI-grænseflade til styring af digitale, dæmpbare EKG'er i broadcast-tilstand
- Manuel omskiftning og dæmpning med almindelige omskiftere
- Bidirectional IR -kommunikation muliggør hurtig integration i projektstyringsfunktionen af B.E.G. En app
- Samtlige funktioner kan kun aktiveres med B.E.G. IR-adapter og en smartphone eller tablet (Android, iOS).
- Halvautomatiske, fuldautomatisk, lysstyring eller nærvær tilstand justerbar
- Justerbar reguleringsdynamik (minimum og maksimale værdier)
- Justerbar hastighed og forsinkelse af forordningen
- Single mester-version, ikke skalerbar
- Detekteringsområde kan udvides med slavesensorer
- Blandet lysmåling ved brug af den indvendige og udvendige belysnings sensor
- DALI udgangseffekt kan forøges med tilbehør
- Omgivende lys-afhængig kontrol eller skifte udgang
- Justerbar switch-on-værdi
- Sidste værdi - Påmindelsesfunktion for tændte værdi
- Justerbar lysstyrke Sæt værdi og refleksionsfaktor
- Indikation af den aktuelle lyssensordværdi i B.E.G. En app
- Selvkontrol og visning af enhedsfejl i B.E.G. En app
- Status lysdioder Aktiver/Deaktiver
- PIN-kode

- Korridorfunktion - Deaktiverer muligheden for at slukke for lyset via trykknappen
- Antal DALI deltagere kan bestemmes hurtigt og pålideligt via B.E.G. Online DALI Linje Planner
- Software er bagudkompatibel med den første generation (undtagen DSI, dobbeltlås og korridorfunktion)
- Fabriksindstilling 10 min efterløbstid og 500 lux lysstyrke indstillede værdi
- Inklusive forudmonteret fjederklemme med belastningsaflastning og kontaktbeskyttelseshætte til forsænket loftmontering
- Tilbehør er tilgængeligt til montering som påbygning og indbygning
- **Anvendelseksemples:**  
cellekontorer, Storrums-kontor

---

## Tekniske data

<b>Spænding:</b>	230 V AC ±10% 50 Hz
<b>Dimensioner:</b>	Ø 84 x 85 mm
<b>Strømforbrug:</b>	ca. 2 W
<b>slave enheder:</b>	Op til 8
<b>Detektionsområde:</b>	vandret 360° (Montering på væg)
<b>Rækkevidde:</b>	maks. Ø 10 m på tværs maks. Ø 6 m frontalt maks. Ø 4 m siddende
<b>Detekteret område bevægelserne detekteres på tværs:</b>	78 m <sup>2</sup> / 2,5 m Monteringshøjde
<b>Fastgørelses højde min./maks./anbefalet:</b>	2 m / 5 m / 2,5 m
<b>Beskyttelsesgrad/-klasse:</b>	IP20 / Klasse II
<b>Beskyttelse mod slag:</b>	IK05
<b>Omgivelsestemperatur:</b>	-25 °C til +50 °C
<b>Kabinet:</b>	UV-resistent polycarbonat af høj kvalitet
	<b>Kanal 1 (lysstyring)</b>
<b>DALI-udgang:</b>	80 mA (garanteret), 125 mA (maks.), Nedlukningsmekanisme
<b>understøttet udstyr:</b>	DT0, DT5, DT6, DT7
<b>understøttede enheder:</b>	- (single master)
<b>Tidsindstillinger:</b>	1 min - 150 min
<b>Orienteringslys</b>	10 - 30 % / OFF / 5 min - 60 min / ∞
<b>Luxindstillet værdi:</b>	10 - 2500 Lux
	Måling af blandingslys

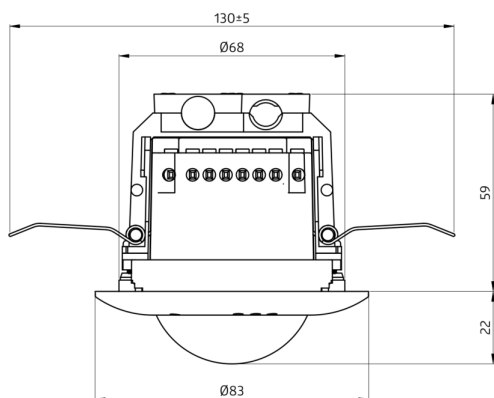
---

## Bestillingsbetegnelse

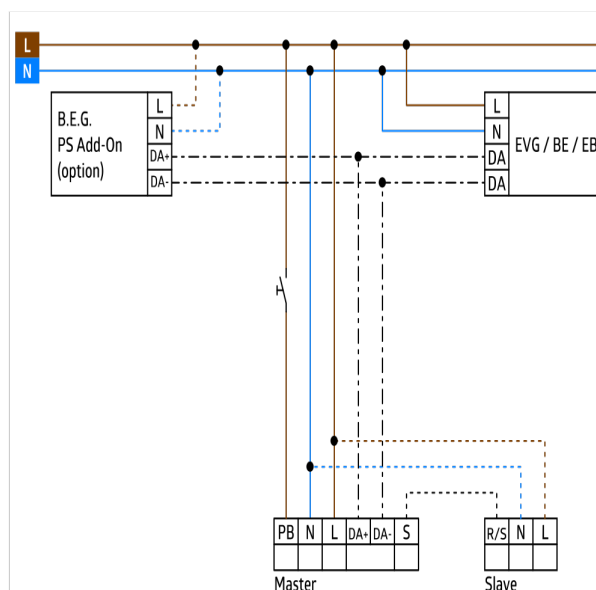
Betegnelser	Farve	Artikelnummer	EAN nummer
PD2N-M-DACO DALI-2	hvid mat, svarende til RAL9010	93452	4007529934522

## Tilbehør

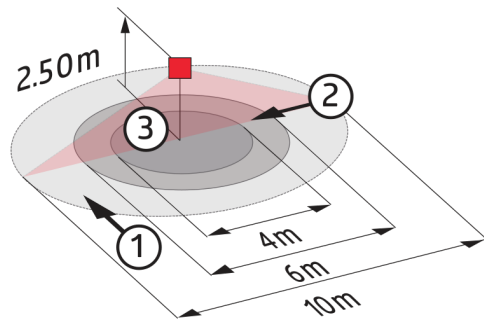
Betegnelser	Farve	Artikelnummer	EAN nummer
BLE-IR-Adapter	sort	93067	4007529930678
IR-Adapter til Smartphones	sort	92726	4007529927265
IR-PD-DALI	-	92094	4007529920945
IR-PD-DALI-LD	-	92652	4007529926527
IR-PD-DALI-E	-	92122	4007529921225
IR-PD-DALI-Mini	-	92112	4007529921126
P Sokkel/underlag IP54 PD2N H	hvid, svarende til RAL9010	93454	4007529934546
Afdækningsring PD2N i	sort mat, svarende til RAL9005	93773	4007529937738
Afdækningsring PD2N i	trafikhvid mat, svarende til RAL9016	93772	4007529937721
Afdækningsring PD2N i	antracit mat, svarende til RAL7016	93771	4007529937714
Ø 200 x 90 mm	hvid	92199	4007529921997
Vægbeslag PD2N/4N Typ A	hvid	93164	4007529931644
P sokkel til Vægbeslag	hvid	93192	4007529931927



Dimensioner 93452



Ledningsdiagram



### Diagram over detekteringsområde

- 1: Bevægelse på tværs af sensoren
- 2: Frontal bevægelse mod sensoren
- 3: Siddende handling