

## DALI Tilstedeværelsessensor - 2 kanal Broadcast PD4N-M-DACO-1C DALI-2



hvid mat, svarende til  
RAL9010 , Artikelnummer  
93463

### Produktinformation

- Tilstedeværelsessensor med integreret DALI appikations ansøgning controller til energieffektiv lysstyring
- DALI-2-certificeret produkt
- Integreret DALI strømforsyning
- DALI-grænseflade til styring af digitale, dæmpbare EKG'er i broadcast-tilstand
- Manuel omskiftning og dæmpning med almindelige omskiftere
- Bidirectional IR -kommunikation muliggør hurtig integration i projektstyringsfunktionen af B.E.G. En app
- Samtlige funktioner kan kun aktiveres med B.E.G. IR-adapter og en smartphone eller tablet (Android, iOS).
- Halvautomatiske, fuldautomatisk, lysstyring eller nærvær tilstand justerbar
- Omskiftningsrelæ med høj ydelse og flere betjeningsmåder, f.eks. DALI -afbryderfunktion, HVAC, tavlebelysning.
- Justerbar reguleringsdynamik (minimum og maksimale værdier)
- Justerbar hastighed og forsinkelse af forordningen
- Single mester-version, ikke skalerbar
- Detekteringsområde kan udvides med slavesensorer
- Blandet lysmåling ved brug af den indvendige og udvendige belysnings sensor
- DALI udgangseffekt kan forøges med tilbehør
- Omgivende lys-afhængig kontrol eller skifte udgang
- Justerbar switch-on-værdi
- Sidste værdi - Påmindelsesfunktion for tændte værdi
- Justerbar lysstyrke Sæt værdi og refleksionsfaktor
- Indikation af den aktuelle lyssensorværdi i B.E.G. En app
- Selvkontrol og visning af enhedsfejl i B.E.G. En app

- Status lysdioder Aktiver/Deaktiver
- PIN-kode
- Korridorfunktion - Deaktiverer muligheden for at slukke for lyset via trykknappen
- Antal DALI deltagere kan bestemmes hurtigt og pålideligt via B.E.G. Online DALI Linje Planner
- Undgåelse af standby tab af lysanlægget i overensstemmelse med EnEV DIN V 18.599-4
- Software er bagudkompatibel med den første generation (undtagen DSI, dobbeltlås og korridorfunktion)
- Fabriksindstilling 10 min efterløbstid og 500 lux lysstyrke indstillede værdi
- Inklusive forudmonteret fjederklemme med belastningsaflastning og kontaktbeskyttelseshætte til forsænket loftmontering
- Tilbehør er tilgængeligt til montering som påbygning og indbygning
- Tilbehør til vægmontering valgfrit tilgængeligt
- Yderligere tilbehør til farvematching eventuelt tilgængeligt
- **Anvendelseseksempler:**  
Entréer, Korridor/gangareal, cellekontorer, Storrums-kontor, Mødelokale, classrooms/seminar Rooms, sportshaller / lagerrum

---

## Tekniske data

<b>Spænding:</b>	230 V AC ±10% 50 Hz
<b>Dimensioner:</b>	Ø 106 x 95 mm
<b>Strømforbrug:</b>	ca. 2 W
<b>slave enheder:</b>	Op til 8
<b>Detektionsområde:</b>	vandret 360° (Montering på væg)
<b>Rækkevidde:</b>	maks. Ø 24 m på tværs maks. Ø 8 m frontalt maks. Ø 6,4 m siddende
<b>Detekteret område bevægelserne detekteres på tværs:</b>	450 m <sup>2</sup> / 2,5 m Monteringshøjde
<b>Fastgørelses højde min./maks./anbefalet:</b>	2 m / 10 m / 2,5 m
<b>Beskyttelsesgrad/-klasse:</b>	IP20 / Klasse II
<b>Beskyttelse mod slag:</b>	IK04
<b>Omgivelsestemperatur:</b>	-25 °C til +50 °C
<b>Kabinet:</b>	UV-resistent polycarbonat af høj kvalitet
	<b>Kanal 1 (lysstyring)</b>
<b>DALI-udgang:</b>	80 mA (garanteret), 125 mA (maks.), Nedlukningsmekanisme
<b>understøttet udstyr:</b>	DT0, DT5, DT6, DT7
<b>understøttede enheder:</b>	- (single master)
<b>Tidsindstillinger:</b>	1 min - 150 min
<b>Orienteringslys</b>	10 - 30 % / OFF / 5 min - 60 min / ∞
<b>Luxindstillet værdi:</b>	10 - 2500 Lux

## Kanal 2 (HVAC / lysstyring)

<b>Afbryderstyrke:</b>	2300 W, $\cos \varphi = 1$ 1150 VA, $\cos \varphi = 0,5$ 300 W LED maks. startstrøm $I_p$ (20 ms) = 165 A
<b>Kontakt-type:</b>	1x $\mu$ -kontakt, potentialfri, bistabil
<b>Tidsindstillinger:</b>	5 min - 120 min, Alarmimpuls, Impuls Måling af blandingslys

---

## Bestillingsbetegnelse

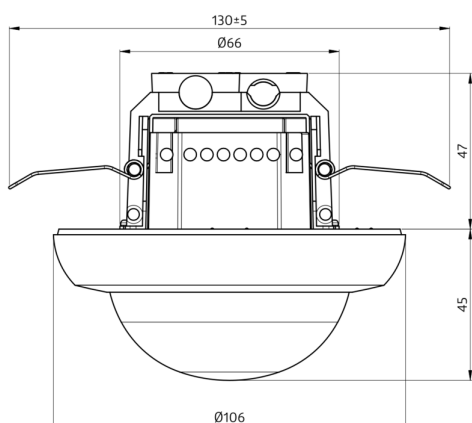
Betegnelser	Farve	Artikelnummer	EAN nummer
PD4N-M-DACO-1C DALI-2	hvid mat, svarende til RAL9010	93463	4007529934638

---

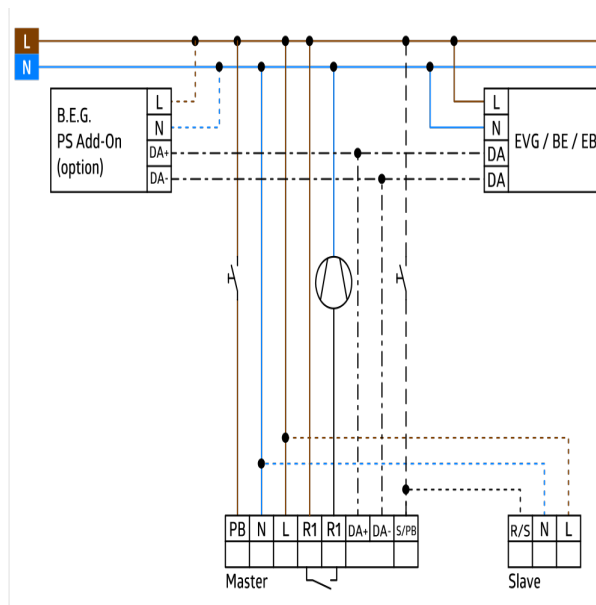
## Tilbehør

Betegnelser	Farve	Artikelnummer	EAN nummer
BLE-IR-Adapter	sort	93067	4007529930678
IR-Adapter til Smartphones	sort	92726	4007529927265
IR-PD-DALI-1C	-	92116	4007529921164
IR-PD-DALI	-	92094	4007529920945
IR-PD-DALI-LD	-	92652	4007529926527
IR-PD-DALI-Mini	-	92112	4007529921126
P Sokkel/underlag IP54 PD4N H	hvid, svarende til RAL9010	93465	4007529934652
P Sokkel/underlag IP65 PD4N	hvid	93314	4007529933143
Corridor lens PD4N type A, Afdækningsring	trafikhvid mat, svarende til RAL9016	93742	4007529937424
Corridor lens PD4N type A, Afdækningsring	antracit mat, svarende til RAL7016	93741	4007529937417
Corridor lens PD4N type A, Afdækningsring	sort mat, svarende til RAL9005	93743	4007529937431
Corridor lens PD4N type A	hvid, svarende til RAL9010	93073	4007529930739
lens PD4N, Afdækningsring	antracit mat, svarende til RAL7016	93731	4007529937318
lens PD4N, Afdækningsring	sort mat, svarende til RAL9005	93733	4007529937332

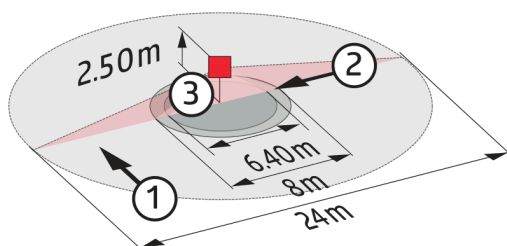
Betegnelser	Farve	Artikelnummer	EAN nummer
lens PD4N, Afdækningsring	trafikhvid mat, svarende til RAL9016	93732	4007529937325
Ø 200 x 90 mm	hvid	92199	4007529921997
Vægbeslag PD2N/4N Typ A	hvid	93164	4007529931644
P sokkel til Vægbeslag	hvid	93192	4007529931927



Dimensioner 93463



Ledningsdiagram



### Diagram over detekteringsområde

- 1: Bevægelse på tværs af sensoren
- 2: Frontal bevægelse mod sensoren
- 3: Siddende handling



