

DALI Tilstedeværelsessensor - 1 kanal Broadcast

PD9-M-DACO DALI-2



hvid mat, svarende til
RAL9010 , Artikelnummer
93470

Produktinformation

- Tovejs tilstedeværelsessensor med integreret DALI appikations ansøgning controller til energieffektiv lysstyring
- DALI-2-certificeret produkt
- Integreret DALI strømforsyning
- DALI-grænseflade til styring af digitale, dæmpbare EKG'er i broadcast-tilstand
- Manuel omskiftning og dæmpning med almindelige omskiftere
- Bidirectional IR -kommunikation muliggør hurtig integration i projektstyringsfunktionen af B.E.G. En app
- Samtlige funktioner kan kun aktiveres med B.E.G. IR-adapter og en smartphone eller tablet (Android, iOS).
- Halvautomatiske, fuldautomatisk, lysstyring eller nærvær tilstand justerbar
- Justerbar reguleringsdynamik (minimum og maksimale værdier)
- Justerbar hastighed og forsinkelse af forordningen
- Single mester-version, ikke skalerbar
- Detekteringsområde kan udvides med slavesensorer
- Måling af blandet lys ved hjælp af en indvendig sensor
- DALI udgangseffekt kan forøges med tilbehør
- Omgivende lys-afhængig kontrol eller skifte udgang
- Justerbar switch-on-værdi
- Sidste værdi - Påmindelsesfunktion for tændte værdi
- Justerbar lysstyrke Sæt værdi og refleksionsfaktor
- Indikation af den aktuelle lyssensornværdi i B.E.G. En app
- Selvkontrol og visning af enhedsfejl i B.E.G. En app
- Status lysdioder Aktiver/Deaktiver

- PIN-kode
- Korridorfunktion - Deaktiverer muligheden for at slukke for lyset via trykknappen
- Antal DALI deltagere kan bestemmes hurtigt og pålideligt via B.E.G. Online DALI Linje Planner
- Software er bagudkompatibel med den første generation (undtagen DSI, dobbeltlås og korridorfunktion)
- Fabriksindstilling 10 min efterløbstid og 500 lux lysstyrke indstillede værdi
- Fjederklemmer til let og hurtig montering i lofter og i lamper
- Inklusive Ø 45 mm afdækningsring og afdækningslameller
- Effektdelen passer gennem hullet til sensoren i loftet (ved 34 mm Ø)
- **Anvendelseseksempler:**
Entréer, Korridor/gangareal, cellekontorer

Tekniske data

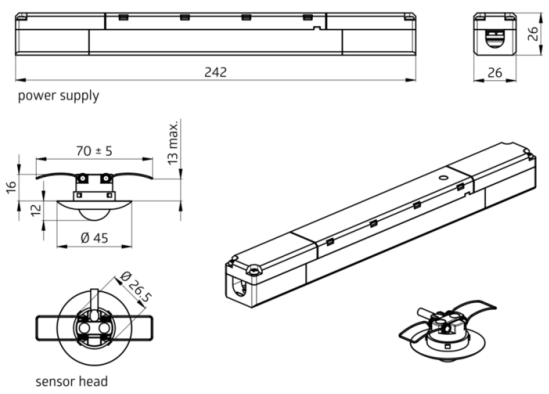
Spænding:	230 V AC ±10% 50 Hz
Dimensioner:	Sensorhoved: Ø 45 x 28 mm, Præstationsdel: 165 x 24 x 24 mm
Strømforbrug:	ca. 2 W
slave enheder:	Op til 8
Detektionsområde:	vandret 360° (Montering på væg)
Rækkevidde:	maks. Ø 10 m på tværs maks. Ø 6 m frontalt maks. Ø 4 m siddende
Detekteret område bevægelserne detekteres på tværs:	78 m ² / 2,5 m Monteringshøjde
Fastgørelses højde min./maks./anbefalet:	2 m / 5 m / 2,5 m
Beskyttelsesgrad/-klasse:	IP20 / Klasse II
Beskyttelse mod slag:	IK03
Omgivelsestemperatur:	-25 °C til +50 °C
Kabinet:	UV-resistent polycarbonat af høj kvalitet
Kabellængde:	50 cm
	Kanal 1 (lysstyring)
DALI-udgang:	80 mA (garanteret), 125 mA (maks.), Nedlukningsmekanisme
understøttet udstyr:	DT0, DT5, DT6, DT7
understøttede enheder:	- (single master)
Tidsindstillinger:	1 min - 150 min
Orienteringslys	10 - 30 % / OFF / 5 min - 60 min / ∞
Luxindstillet værdi:	10 - 2500 Lux Måling af blandingslys

Bestillingsbetegnelse

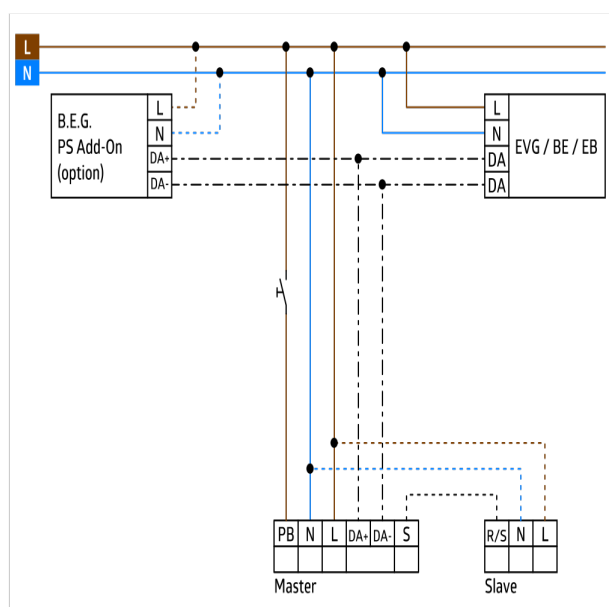
Betegnelser	Farve	Artikelnummer	EAN nummer
PD9N-M-DACO DALI-2	hvid mat, svarende til RAL9010	93470	4007529934706

Tilbehør

Betegnelser	Farve	Artikelnummer	EAN nummer
BLE-IR-Adapter	sort	93067	4007529930678
IR-Adapter til Smartphones	sort	92726	4007529927265
IR-PD-DALI	-	92094	4007529920945
IR-PD-DALI-LD	-	92652	4007529926527
IR-PD-DALI-E	-	92122	4007529921225
IR-PD-DALI-Mini	-	92112	4007529921126
Afskærmning IP65	transparent	92958	4007529929580
Afdækningsring PD9 Ø 36 mm	antracit blank	92235	4007529922352
Afdækningsring PD9 Ø 36 mm	hvid blank	92238	4007529922383
Afdækningsring PD9 Ø 36 mm	sølv blank	92237	4007529922376
Afdækningsring PD9 Ø 45 mm	hvid mat	92327	4007529923274
Afdækningsring PD9 Ø 45 mm	sølv mat	92346	4007529923465
Firkantet designramme PD9-i	ren hvid mat, svarende til RAL9010	92993	4007529929931



Dimensioner 93470



Ledningsdiagram

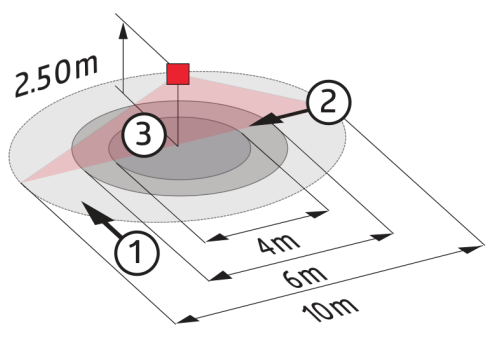


Diagram over detekteringsområde

- 1: Bevægelse på tværs af sensoren
- 2: Frontal bevægelse mod sensoren
- 3: Siddende handling

