

Casambi - Tilstedeværelsessensor

PD4N-CAS DALI-2



hvid mat, svarende til
RAL9010 , Artikelnummer
93473

Produktinformation

- Casambi Occupancy Detector
- DALI-2 interface til styring af digitale, dæmpbare drivere i Broadcast/Multicast-tilstand
- Integreret temperaturovervågning og kortslutnings detektering
- Single mester-version
- DALI udgangseffekt kan forøges med tilbehør
- Separat og kraftfuld lokaliserings-led til hurtig og sikker opstart
- Blandet lysmåling ved brug af den indvendige og udvendige belysnings sensor
- Vægtning mellem internt og eksternt lyssensor kan tilpasses til applikationen
- Justering af refleksionsfaktoren og indgangen af lysstyrken til visning af den faktiske lysstyrke i appen
- Forlængelse af detektionsområdet med yderligere B.E.G. Casambi-enheder mulige
- Individuel følsomheds justering pr. PIR-sensor
- Detekteringsområdet kan begrænses ved hjælp af afdækningslameller
- Funktioner justerbar via Casambi App
- Inklusive forudmonteret fjederklemme med belastningsaflastning og kontaktbeskyttelseshætte til forsænket loftmontering
- Tilbehør er tilgængeligt til montering som påbygning og indbygning
- Tilbehør til vægmontering valgfrit tilgængeligt
- Yderligere tilbehør til farvematching eventuelt tilgængeligt
- **Anvendelseksemples:**
Entréer, Korridor/gangareal, Storrums-kontor, Mødelokale, classrooms/seminar Rooms, sportshaller / lagerrum, parkeringskældre, trapper, toiletter, Teknikrum, cellekontorer

Tekniske data

Spænding:	230 V AC ±10% 50 Hz
Dimensioner:	Ø 106 x 95 mm
Parametrisering:	Casambi App
Strømforbrug:	0,5 W
Detektionsområde:	vandret 360° oval (Montering på væg)
Rækkevidde:	maks. Ø 24 m på tværs maks. Ø 8 m frontalt maks. Ø 6,4 m siddende
Detekteret område bevægelserne detekteres på tværs:	450 m ² / 2,5 m Monteringshøjde
Fastgørelsehøjde min./maks./anbefalet:	2 m / 10 m / 2,5 m
Beskyttelsesgrad/-klasse:	IP20 / Klasse II
Beskyttelse mod slag:	IK04
Omgivelsestemperatur:	-5 °C til +45 °C
Kabinet:	UV-resistent polycarbonat af høj kvalitet
Antal PIR sensorer:	4
	Kanal 1 (lysstyring)
DALI-udgang:	80 mA (garanteret), 125 mA (maks.), Nedlukningsmekanisme
understøttet udstyr:	DT0, DT5, DT6, DT7, DT8
understøttede enheder:	- (single master)
Tidsindstillinger:	1 sek. - 60 min
Luxindstillet værdi:	1 - 4000 Lux Måling af blandingslys

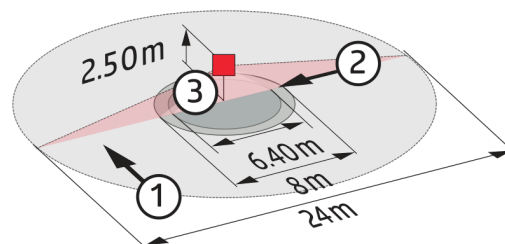
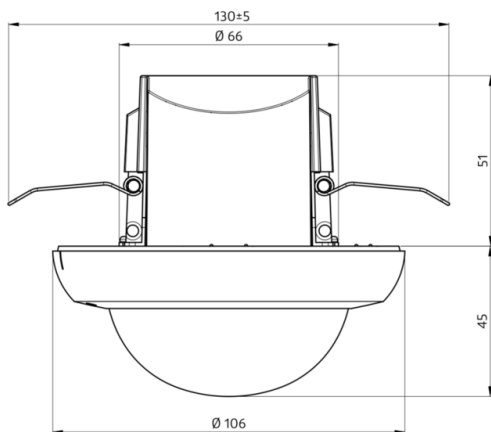
Bestillingsbetegnelse

Betegnelser	Farve	Artikelnummer	EAN nummer
PD4N-CAS DALI-2	hvid mat, svarende til RAL9010	93473	4007529934737

Tilbehør

Betegnelser	Farve	Artikelnummer	EAN nummer
P Sokkel/underlag IP54 PD4N H	hvid, svarende til RAL9010	93465	4007529934652

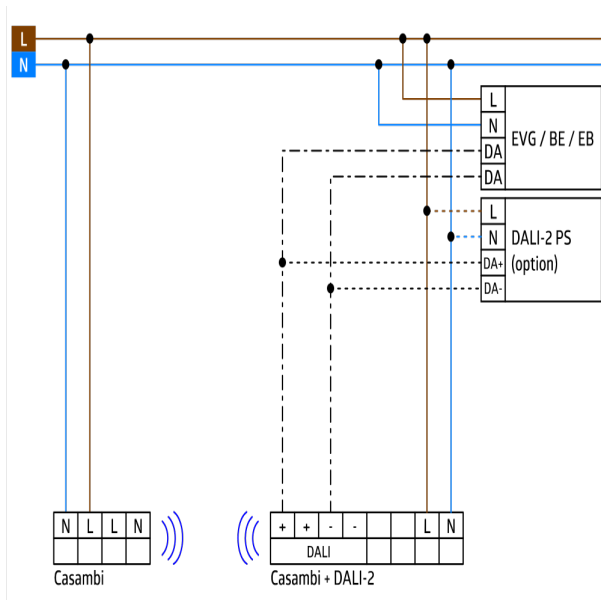
Betegnelser	Farve	Artikelnummer	EAN nummer
P Sokkel/underlag IP65 PD4N	hvid	93314	4007529933143
Corridor lens PD4N type A, Afdækningsring	trafikhvid mat, svarende til RAL9016	93742	4007529937424
Corridor lens PD4N type A, Afdækningsring	antracit mat, svarende til RAL7016	93741	4007529937417
Corridor lens PD4N type A, Afdækningsring	sort mat, svarende til RAL9005	93743	4007529937431
Corridor lens PD4N type A lens PD4N, Afdækningsring	hvid, svarende til RAL9010	93073	4007529930739
lens PD4N, Afdækningsring	antracit mat, svarende til RAL7016	93731	4007529937318
lens PD4N, Afdækningsring	sort mat, svarende til RAL9005	93733	4007529937332
lens PD4N, Afdækningsring	trafikhvid mat, svarende til RAL9016	93732	4007529937325
Ø 200 x 90 mm	hvid	92199	4007529921997
Vægbeslag PD2N/4N Typ A	hvid	93164	4007529931644
P sokkel til Vægbeslag	hvid	93192	4007529931927



Dimensioner 93473

Diagram over detekteringsområde

- 1: Bevægelse på tværs af sensoren
- 2: Frontal bevægelse mod sensoren
- 3: Siddende handling



Ledningsdiagram

CASAMBI

