

KNX - KNX Gen7 Standard Tilstedeværelsessensor PD2N-KNXs-ST



hvid mat, svarende til
RAL9010 , Artikelnummer
93511

hvid mat, svarende til
RAL9010 , Artikelnummer
93510

Produktinformation

- KNX-tilstedeværelsessensor med integreret KNX-BUS-tilslutning
- KNX Secure klar
- Parametrering af ETS 5 til integrering i KNX-BUS-systemer
- Individuel følsomheds justering af PIR-sensoren
- Blandet lysmåling ved brug af den indvendige og udvendige belysnings sensor
- Intelligent semi-automatisk operation, tilstedeværelse uafhængig kontrol operation (Twilight Detector), fuldautomatisk drift
- 1 x lyskanal (for regulering eller tænd/sluk) 1 x slave udgang, 3 separate HVAC udgange
- Regler af tre lysgrupper via offset (ekstern påvirkning mulig)
- Kort tilstedeværelse, selvregulering af opkørsels tiden, korridor funktion
- Forskellige låse funktioner
- Softstart
- Opkald lys scener
- Deaktiverbare statusindikatorer
- Produktdatabasen, som kan importeres til ETS-systemet, medfølger ved leveringen eller kan hentes fra B.E.G.-hjemmesiden.
- Master-Slave setup for at udvide detekteringsområdet
- Omfattende optimeringsmuligheder for lysmåling
- Output af den målte lysværdi til bussen
- Tilpasning af dæmpnings kurve
- Bi-directional fjernbetjening med IR adapter og B.E.G. smartphone app
- PIN-kode

- IR fjernbetjening via valgfri IR-fjernbetjening
- Programmeringstilstand (fysisk adresse), der betjenes via IR
- HVAC-tilstand (1 = komfort, 2 = standby, 3 = økonomi, 4 frost/varmeBeskyttelse)
- Manuel påvirkning via eksterne KNX knapper muligt
- Overvågning af funktionen (Heartbeat, cyklisk afsendelse)
- Zwangsabschaltung
- Intelligent central off-funktion
- Abschaltvorwarnung
- Burn-in-funktion med burn-in-tid mellem 1 - 100 timer, der frit kan indstilles
- Adfærd på bussens spændings afkast definerbar på valg
- Varierende sikkerhedsbrud efter slukning af armaturerne
- **Anvendelseseksempler:**
kontorer, mødelokaler, skoler, børnehaver, sygehuse

Tekniske data

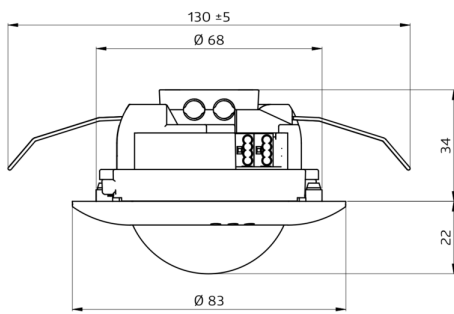
Spænding:	fra KNX-BUS
Dimensioner:	DM= Ø 106 x 42 mm i= Ø 83 x 55 mm
Typ. Strømindgang:	12 mA
Detektionsområde:	vandret 360° (Montering på væg)
Rækkevidde:	maks. Ø 10 m på tværs maks. Ø 6 m frontalt maks. Ø 4 m siddende
Detekteret område bevægelserne detekteres på tværs:	78 m ² / 2,5 m Monteringshøjde
Fastgørelses højde min./maks./anbefalet:	2 m / 5 m / 2,5 m
Beskyttelsesgrad/-klasse:	DM= IP20 / Klasse III i= IP20 / Klasse III
Beskyttelse mod slag:	IK05
Omgivelsestemperatur:	-25 °C til +55 °C
Kabinet:	UV-resistent polycarbonat af høj kvalitet
Lysfølere:	2
Antal PIR sensorer:	1
KNX TP 256:	Ja
Orienteringslys	5 - 100 % / OFF / 1 min - 255 min
Natlys:	5 - 100 %
Luxindstillet værdi:	5 - 2000 Lux

Bestillingsbetegnelse

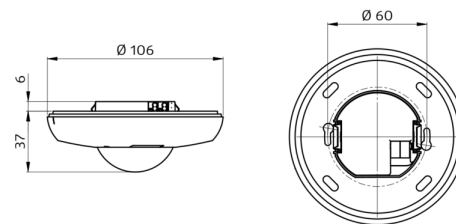
Betegnelser	Farve	Artikelnummer	EAN nummer
PD2N-KNXs-ST-DM	hvid mat, svarende til RAL9010	93511	4007529935116
PD2N-KNXs-ST-i	hvid mat, svarende til RAL9010	93510	4007529935109

Tilbehør

Betegnelser	Farve	Artikelnummer	EAN nummer
BLE-IR-Adapter	sort	93067	4007529930678
IR-PD-KNX	-	92123	4007529921232
P Sokkel/underlag IP54 PD2N- / PD4N-DM	hvid	93307	4007529933075
P Sokkel/underlag IP54 PD2N- / PD4N-DM	sort mat, svarende til RAL9005	93753	4007529937530
P Sokkel/underlag IP54 PD2N- / PD4N-DM	trafikhvid mat, svarende til RAL9016	93752	4007529937523
P Sokkel/underlag IP54 PD2N- / PD4N-DM	antracit mat, svarende til RAL7016	93751	4007529937516
Afdækningsring PD2N DM	sort mat, svarende til RAL9005	93763	4007529937639
Afdækningsring PD2N DM	trafikhvid mat, svarende til RAL9016	93762	4007529937622
Afdækningsring PD2N DM	antracit mat, svarende til RAL7016	93761	4007529937615
Ø 200 x 90 mm	hvid	92199	4007529921997
Vægbeslag PD2N/4N Typ A	hvid	93164	4007529931644
P sokkel til Vægbeslag	hvid	93192	4007529931927



Dimensioner 93510



Dimensioner 93511

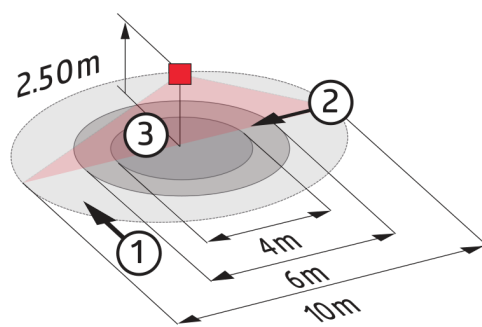
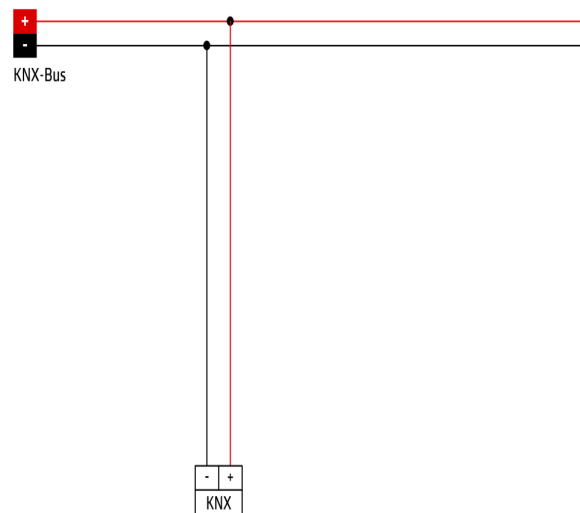


Diagram over detekteringsområde

- 1: Bevægelse på tværs af sensoren
- 2: Frontal bevægelse mod sensoren
- 3: Siddende handling



Ledningsdiagram