

## KNX - KNX Gen7 DeluxeTilstedeværelsessensor PD2N-KNXs-DX



hvid mat, svarende til  
RAL9010 , Artikelnummer  
93513

hvid mat, svarende til  
RAL9010 , Artikelnummer  
93512

### Produktinformation

- KNX-tilstedeværelsessensor med integreret KNX-BUS-tilslutning
- KNX Secure klar
- HCL / RGB kontrol
- Parametrering af ETS 5 til integrering i KNX-BUS-systemer
- Individuel følsomheds justering af PIR-sensoren
- Blandet lysmåling ved brug af den indvendige og udvendige belysnings sensor
- Intelligent semi-automatisk operation, tilstedeværelse uafhængig kontrol operation (Twilight Detector), fuldautomatisk drift
- 1 x lyskanal (for regulering eller tænd/sluk) 1 x slave udgang, 3 separate HVAC udgange
- Regler af tre lysgrupper via offset (ekstern påvirkning mulig)
- Kort tilstedeværelse, selvregulering af opkørsels tiden, korridor funktion
- Forskellige låse funktioner
- Softstart
- To logikmoduler
- Opkald lys scener
- Deaktiverbare statusindikatorer
- Temperatur føler og mikrofon
- Produktdatabasen, som kan importeres til ETS-systemet, medfølger ved leveringen eller kan hentes fra B.E.G.-hjemmesiden.
- Master-Slave setup for at udvide detekteringsområdet
- Omfattende optimeringsmuligheder for lysmåling
- Output af den målte lysværdi til bussen

- Tilpasning af dæmpnings kurve
- Bi-directional fjernbetjening med IR adapter og B.E.G. smartphone app
- PIN-kode
- IR fjernbetjening via valgfri IR-fjernbetjening
- Frit programmerbar 5-knap fjernbetjening (tilbehør)
- Programmeringstilstand (fysisk adresse), der betjenes via IR
- HVAC-tilstand (1 = komfort, 2 = standby, 3 = økonomi, 4 frost/varmeBeskyttelse)
- Manuel påvirkning via eksterne KNX knapper muligt
- Overvågning af funktionen (Heartbeat, cyklisk afsendelse)
- Tilstedeværelsessimulation
- Zwangsabschaltung
- Intelligent central off-funktion
- Abschaltvorwarnung
- Burn-in-funktion med burn-in-tid mellem 1 - 100 timer, der frit kan indstilles
- Adfærd på bussens spændings afkast definerbar på valg
- Varierende sikkerhedsbrud efter slukning af armaturerne
- **Anvendelseseksempler:**  
kontorer, mødelokaler, skoler, børnehaver, sygehuse

---

## Tekniske data

<b>Spænding:</b>	fra KNX-BUS
<b>Dimensioner:</b>	DM= Ø 106 x 42 mm i= Ø 83 x 55 mm
<b>Typ. Strømindgang:</b>	12 mA
<b>Detektionsområde:</b>	vandret 360° (Montering på væg)
<b>Rækkevidde:</b>	maks. Ø 10 m på tværs maks. Ø 6 m frontalt maks. Ø 4 m siddende
<b>Detekteret område bevægelserne detekteres på tværs:</b>	78 m <sup>2</sup> / 2,5 m Monteringshøjde
<b>Fastgørelses højde min./maks./anbefalet:</b>	2 m / 5 m / 2,5 m
<b>Beskyttelsesgrad/-klasse:</b>	DM= IP20 / Klasse III i= IP20 / Klasse III
<b>Beskyttelse mod slag:</b>	IK05
<b>Måleområde for temperatur:</b>	-5 °C til +45 °C
<b>Omgivelsestemperatur:</b>	-25 °C til +55 °C
<b>Kabinet:</b>	UV-resistent polycarbonat af høj kvalitet
<b>Lysfølere:</b>	2
<b>Antal PIR sensorer:</b>	1

<b>KNX TP 256:</b>	Ja
<b>Orienteringslys</b>	5 - 100 % / OFF / 1 min - 255 min
<b>Natlys:</b>	5 - 100 %
<b>Luxindstillet værdi:</b>	5 - 2000 Lux

---

## Bestillingsbetegnelse

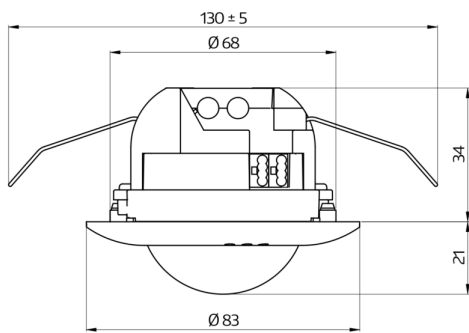
<b>Betegnelser</b>	<b>Farve</b>	<b>Artikelnummer</b>	<b>EAN nummer</b>
PD2N-KNXs-DX-DM	hvid mat, svarende til RAL9010	93513	4007529935130
PD2N-KNXs-DX-i	hvid mat, svarende til RAL9010	93512	4007529935123

---

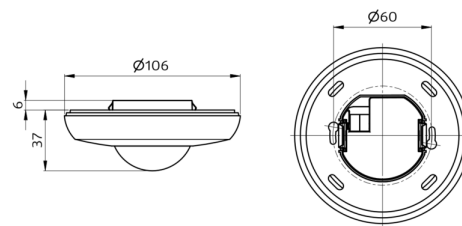
## Tilbehør

<b>Betegnelser</b>	<b>Farve</b>	<b>Artikelnummer</b>	<b>EAN nummer</b>
BLE-IR-Adapter	sort	93067	4007529930678
IR-PD-KNX	-	92123	4007529921232
IR-PD-KNX-Mini	-	93398	4007529933983
P Sokkel/underlag IP54 PD2N- / PD4N-DM	sort mat, svarende til RAL9005	93753	4007529937530
P Sokkel/underlag IP54 PD2N- / PD4N-DM	trafikhvid mat, svarende til RAL9016	93752	4007529937523
P Sokkel/underlag IP54 PD2N- / PD4N-DM	antracit mat, svarende til RAL7016	93751	4007529937516
P Sokkel/underlag IP54 PD2N- / PD4N-DM	hvid	93307	4007529933075
Afdækningsring PD2N DM	sort mat, svarende til RAL9005	93763	4007529937639
Afdækningsring PD2N DM	trafikhvid mat, svarende til RAL9016	93762	4007529937622
Afdækningsring PD2N DM	antracit mat, svarende til RAL7016	93761	4007529937615
Ø 200 x 90 mm	hvid	92199	4007529921997
Vægbeslag PD2N/4N Typ A	hvid	93164	4007529931644
P sokkel til Vægbeslag	hvid	93192	4007529931927

---



Dimensioner 93512



Dimensioner 93513

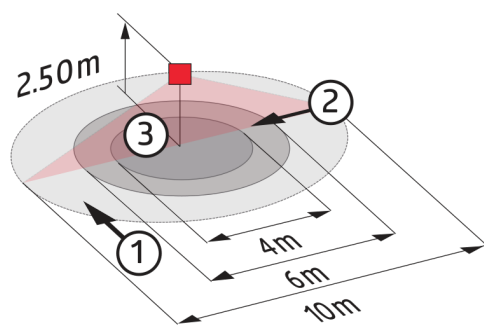
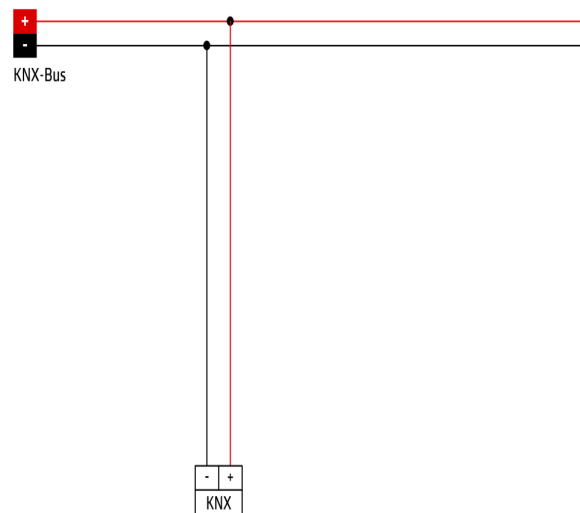


Diagram over detekteringsområde

- 1: Bevægelse på tværs af sensoren
- 2: Frontal bevægelse mod sensoren
- 3: Siddende handling



Ledningsdiagram