

KNX - KNX Gen7 Standard Tilstedeværelsessensor PD4N-KNXs-ST



hvid mat, svarende til RAL9010 , Artikelnummer 93515

hvid mat, svarende til RAL9010 , Artikelnummer 93514

Produktinformation

- KNX-tilstedeværelsessensor med integreret KNX-BUS-tilslutning
- KNX Secure klar
- Parametrering af ETS 5 til integrering i KNX-BUS-systemer
- Individuel følsomheds justering pr. PIR-sensor
- Deaktivering af individuelle PIR-sensorer
- Retningsbestemt detektering
- Blandet lysmåling ved brug af den indvendige og udvendige belysnings sensor
- Intelligent semi-automatisk operation, tilstedeværelse uafhængig kontrol operation (Twilight Detector), fuldautomatisk drift
- 1 x lyskanal (for regulering eller tænd/sluk) 1 x slave udgang, 3 separate HVAC udgange
- Regler af tre lysgrupper via offset (ekstern påvirkning mulig)
- Kort tilstedeværelse, selvregulering af opkørsels tiden, korridor funktion
- Forskellige låse funktioner
- Softstart
- Opkald lys scener
- Deaktiverbare statusindikatorer
- Produktdatabasen, som kan importeres til ETS-systemet, medfølger ved leveringen eller kan hentes fra B.E.G.-hjemmesiden.
- Master-Slave setup for at udvide detekteringsområdet
- Omfattende optimeringsmuligheder for lysmåling
- Output af den målte lysværdi til bussen
- Tilpasning af dæmpnings kurve

- Bi-directional fjernbetjening med IR adapter og B.E.G. smartphone app
- PIN-kode
- IR fjernbetjening via valgfri IR-fjernbetjening
- Programmeringstilstand (fysisk adresse), der betjenes via IR
- HVAC-tilstand (1 = komfort, 2 = standby, 3 = økonomi, 4 frost/varmeBeskyttelse)
- Manuel påvirkning via eksterne KNX knapper muligt
- Overvågning af funktionen (Heartbeat, cyklisk afsendelse)
- Zwangsabschaltung
- Intelligent central off-funktion
- Abschaltvorwarnung
- Burn-in-funktion med burn-in-tid mellem 1 - 100 timer, der frit kan indstilles
- Adfærd på bussens spændings afkast definerbar på valg
- Varierende sikkerhedsbrud efter slukning af armaturerne
- **Anvendelseseksempler:**
overvågning af store overflader, som f.eks. parkeringskældre, sportshaller, lagerhaller, læsseramper, sale osv.

Tekniske data

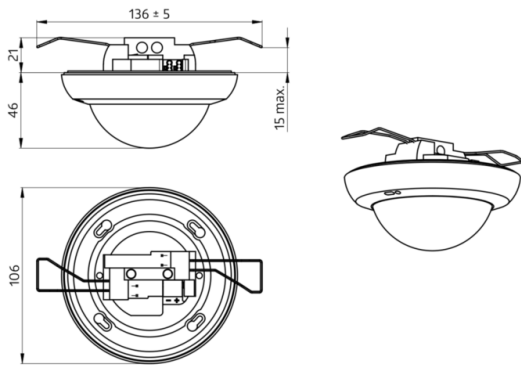
Spænding:	fra KNX-BUS
Dimensioner:	DM= Ø 106 x 55 mm i= Ø 106 x 74 mm
Typ. Strømindgang:	12 mA
Detektionsområde:	vandret 360° (Montering på væg)
Rækkevidde:	maks. Ø 24 m på tværs maks. Ø 8 m frontalt maks. Ø 6,4 m siddende
Detekteret område bevægelserne detekteres på tværs:	450 m ² / 2,5 m Monteringshøjde
Fastgørelses højde min./maks./anbefalet:	2 m / 10 m / 2,5 m
Beskyttelsesgrad/-klasse:	DM= IP20 / Klasse III i= IP20 / Klasse III
Beskyttelse mod slag:	IK04
Omgivelsestemperatur:	-25 °C til +55 °C
Kabinet:	UV-resistent polycarbonat af høj kvalitet
Lysfølere:	2
Antal PIR sensorer:	4
KNX TP 256:	Ja
Orienteringslys	5 - 100 % / OFF / 1 min - 255 min
Natlys:	5 - 100 %

Bestillingsbetegnelse

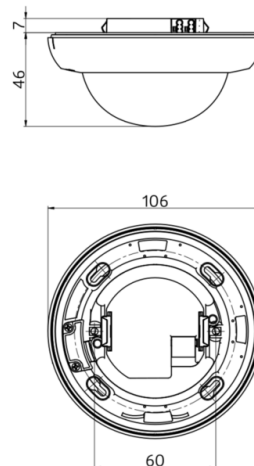
Betegnelser	Farve	Artikelnummer	EAN nummer
PD4N-KNXs-ST-DM	hvid mat, svarende til RAL9010	93515	4007529935154
PD4N-KNXs-ST-i	hvid mat, svarende til RAL9010	93514	4007529935147

Tilbehør

Betegnelser	Farve	Artikelnummer	EAN nummer
BLE-IR-Adapter	sort	93067	4007529930678
IR-PD-KNX	-	92123	4007529921232
P Sokkel/underlag IP54 PD2N- / PD4N-DM	hvid	93307	4007529933075
P Sokkel/underlag IP54 PD2N- / PD4N-DM	sort mat, svarende til RAL9005	93753	4007529937530
P Sokkel/underlag IP54 PD2N- / PD4N-DM	trafikhvid mat, svarende til RAL9016	93752	4007529937523
P Sokkel/underlag IP54 PD2N- / PD4N-DM	antracit mat, svarende til RAL7016	93751	4007529937516
P Sokkel/underlag IP65 PD4N	hvid	93314	4007529933143
lens PD4N, Afdækningsring	antracit mat, svarende til RAL7016	93731	4007529937318
lens PD4N, Afdækningsring	sort mat, svarende til RAL9005	93733	4007529937332
lens PD4N, Afdækningsring	trafikhvid mat, svarende til RAL9016	93732	4007529937325
Corridor lens PD4N type A, Afdækningsring	trafikhvid mat, svarende til RAL9016	93742	4007529937424
Corridor lens PD4N type A, Afdækningsring	antracit mat, svarende til RAL7016	93741	4007529937417
Corridor lens PD4N type A, Afdækningsring	sort mat, svarende til RAL9005	93743	4007529937431
Corridor lens PD4N type A	hvid, svarende til RAL9010	93073	4007529930739
Ø 200 x 90 mm	hvid	92199	4007529921997
Vægbeslag PD2N/4N Typ A	hvid	93164	4007529931644
P sokkel til Vægbeslag	hvid	93192	4007529931927



Dimensioner 93514



Dimensioner 93515

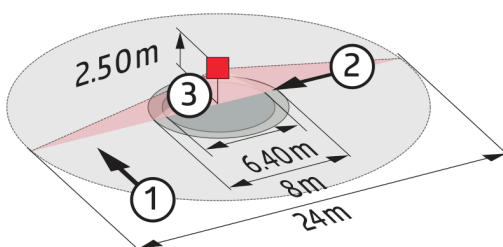
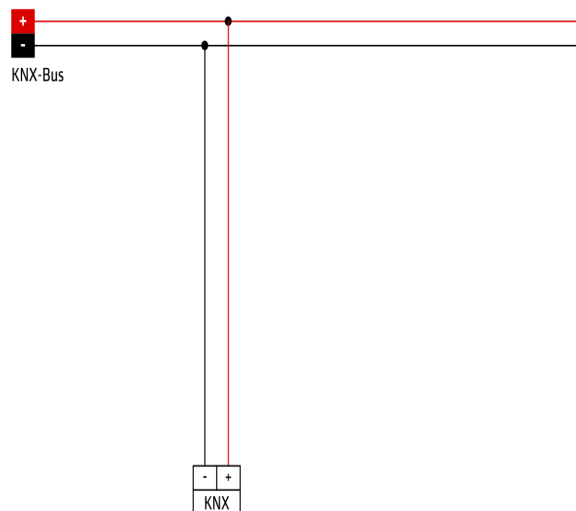


Diagram over detekteringsområde

- 1: Bevægelse på tværs af sensoren
- 2: Frontal bevægelse mod sensoren
- 3: Siddende handling



Ledningsdiagram