

## KNX - KNX Gen7 DeluxeTilstedeværelsessensor PD4N-KNXs-DX



hvid mat, svarende til RAL9010 , Artikelnummer 93517

hvid mat, svarende til RAL9010 , Artikelnummer 93516

### Produktinformation

- KNX-tilstedeværelsessensor med integreret KNX-BUS-tilslutning
- KNX Secure klar
- HCL / RGB kontrol
- Parametrering af ETS 5 til integrering i KNX-BUS-systemer
- Individuel følsomheds justering pr. PIR-sensor
- Deaktivering af individuelle PIR-sensorer
- Retningsbestemt detektering
- Blandet lysmåling ved brug af den indvendige og udvendige belysnings sensor
- Intelligent semi-automatisk operation, tilstedeværelse uafhængig kontrol operation (Twilight Detector), fuldautomatisk drift
- 1 x lyskanal (for regulering eller tænd/sluk) 1 x slave udgang, 3 separate HVAC udgange
- Regler af tre lysgrupper via offset (ekstern påvirkning mulig)
- Kort tilstedeværelse, selvregulering af opkørsels tiden, korridor funktion
- Forskellige låse funktioner
- Softstart
- To logikmoduler
- Opkald lys scener
- Deaktiverbare statusindikatorer
- Temperatur føler og mikrofon
- Produktdatabasen, som kan importeres til ETS-systemet, medfølger ved leveringen eller kan hentes fra B.E.G.-hjemmesiden.
- Master-Slave setup for at udvide detekteringsområdet

- Omfattende optimeringsmuligheder for lysmåling
- Output af den målte lysværdi til bussen
- Tilpasning af dæmpnings kurve
- Bi-directional fjernbetjening med IR adapter og B.E.G. smartphone app
- PIN-kode
- IR fjernbetjening via valgfri IR-fjernbetjening
- Frit programmerbar 5-knap fjernbetjening (tilbehør)
- Programmeringstilstand (fysisk adresse), der betjenes via IR
- HVAC-tilstand (1 = komfort, 2 = standby, 3 = økonomi, 4 frost/varmeBeskyttelse)
- Manuel påvirkning via eksterne KNX knapper muligt
- Overvågning af funktionen (Heartbeat, cyklisk afsendelse)
- Tilstedeværelsessimulation
- Zwangsabschaltung
- Intelligent central off-funktion
- Abschaltvorwarnung
- Burn-in-funktion med burn-in-tid mellem 1 - 100 timer, der frit kan indstilles
- Adfærd på bussens spændings afkast definerbar på valg
- Varierende sikkerhedsbrud efter slukning af armaturerne
- **Anvendelseseksempler:**  
overvågning af store overflader, som f.eks. parkeringskældre, sportshaller, lagerhaller, læsseramper, sale osv.

---

## Tekniske data

<b>Spænding:</b>	fra KNX-BUS
<b>Dimensioner:</b>	DM= Ø 106 x 55 mm i= Ø 106 x 68 mm
<b>Typ. Strømindgang:</b>	12 mA
<b>Detektionsområde:</b>	vandret 360° (Montering på væg)
<b>Rækkevidde:</b>	maks. Ø 24 m på tværs maks. Ø 8 m frontalt maks. Ø 6,4 m siddende
<b>Detekteret område bevægelserne detekteres på tværs:</b>	450 m <sup>2</sup> / 2,5 m Monteringshøjde
<b>Fastgørelses højde min./maks./anbefalet:</b>	2 m / 10 m / 2,5 m
<b>Beskyttelsesgrad/-klasse:</b>	DM= IP20 / Klasse III i= IP20 / Klasse III
<b>Beskyttelse mod slag:</b>	IK04
<b>Måleområde for temperatur:</b>	-5 °C til +45 °C
<b>Omgivelsestemperatur:</b>	-25 °C til +55 °C
<b>Kabinet:</b>	UV-resistent polycarbonat af høj kvalitet

<b>Lysfølere:</b>	2
<b>Antal PIR sensorer:</b>	4
<b>KNX TP 256:</b>	Ja
<b>Orienteringslys</b>	5 - 100 % / OFF / 1 min - 255 min
<b>Natlys:</b>	5 - 100 %
<b>Luxindstillet værdi:</b>	5 - 2000 Lux

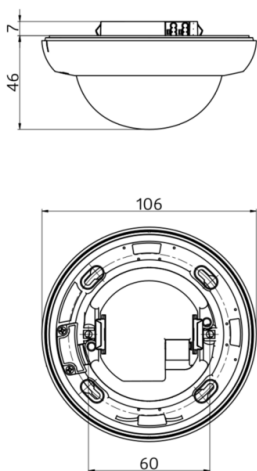
## Bestillingsbetegnelse

Betegnelser	Farve	Artikelnummer	EAN nummer
PD4N-KNXs-DX-DM	hvid mat, svarende til RAL9010	93517	4007529935178
PD4N-KNXs-DX-i	hvid mat, svarende til RAL9010	93516	4007529935161

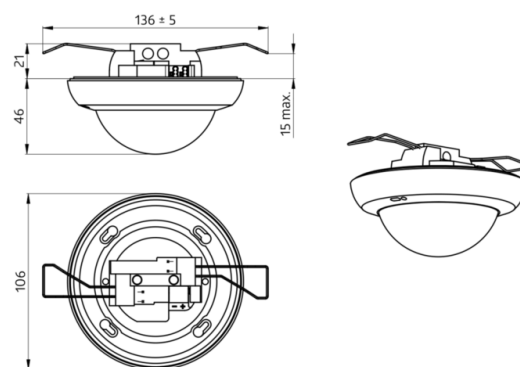
## Tilbehør

Betegnelser	Farve	Artikelnummer	EAN nummer
BLE-IR-Adapter	sort	93067	4007529930678
IR-PD-KNX	-	92123	4007529921232
IR-PD-KNX-Mini	-	93398	4007529933983
P Sokkel/underlag IP54 PD2N- / PD4N-DM	hvid	93307	4007529933075
P Sokkel/underlag IP54 PD2N- / PD4N-DM	sort mat, svarende til RAL9005	93753	4007529937530
P Sokkel/underlag IP54 PD2N- / PD4N-DM	trafikhvid mat, svarende til RAL9016	93752	4007529937523
P Sokkel/underlag IP54 PD2N- / PD4N-DM	antracit mat, svarende til RAL7016	93751	4007529937516
P Sokkel/underlag IP65 PD4N	hvid	93314	4007529933143
lens PD4N, Afdækningsring	antracit mat, svarende til RAL7016	93731	4007529937318
lens PD4N, Afdækningsring	sort mat, svarende til RAL9005	93733	4007529937332
lens PD4N, Afdækningsring	trafikhvid mat, svarende til RAL9016	93732	4007529937325
Corridor lens PD4N type A	hvid, svarende til RAL9010	93073	4007529930739
Corridor lens PD4N type A, Afdækningsring	trafikhvid mat, svarende til RAL9016	93742	4007529937424

Betegnelser	Farve	Artikelnummer	EAN nummer
Corridor lens PD4N type A, Afdækningsring	antracit mat, svarende til RAL7016	93741	4007529937417
Corridor lens PD4N type A, Afdækningsring	sort mat, svarende til RAL9005	93743	4007529937431
Ø 200 x 90 mm	hvid	92199	4007529921997
Vægbeslag PD2N/4N Typ A	hvid	93164	4007529931644
P sokkel til Vægbeslag	hvid	93192	4007529931927



Dimensioner 93517



Dimensioner 93516

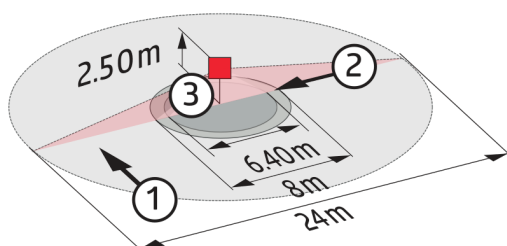
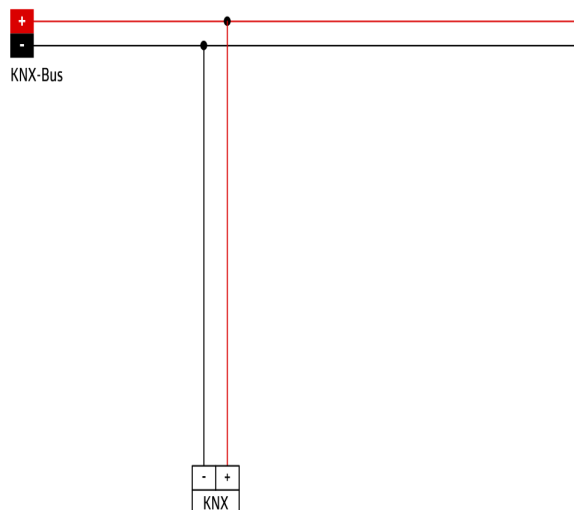


Diagram over detekteringsområde

- 1: Bevægelse på tværs af sensoren
- 2: Frontal bevægelse mod sensoren
- 3: Siddende handling



Ledningsdiagram

