

KNX - KNX Gen7 DeluxeTilstedeværelsessensor PD9-KNXs-DX



hvid mat, svarende til
RAL9010 , Artikelnummer
93520

Produktinformation

- KNX-mini-tilstedeværelsessensor med integreret BUS-tilslutning
- KNX Secure klar
- HCL / RGB kontrol
- Parametrering af ETS 5 til integrering i KNX-BUS-systemer
- Individuel følsomheds justering af PIR-sensoren
- Måling af blandet lys ved hjælp af en indvendig sensor
- Intelligent semi-automatisk operation, tilstedeværelse uafhængig kontrol operation (Twilight Detector), fuldautomatisk drift
- 1 x lyskanal (for regulering eller tænd/sluk) 1 x slave udgang, 3 separate HVAC udgange
- Regler af tre lysgrupper via offset (ekstern påvirkning mulig)
- Kort tilstedeværelse, selvregulering af opkørsels tiden, korridor funktion
- Forskellige låse funktioner
- Softstart
- To logikmoduler
- Opkald lys scener
- Deaktiverbare statusindikatorer
- Produktdatabasen, som kan importeres til ETS-systemet, medfølger ved leveringen eller kan hentes fra B.E.G.-hjemmesiden.
- Master-Slave setup for at udvide detekteringsområdet
- Omfattende optimeringsmuligheder for lysmåling
- Output af den målte lysværdi til bussen
- Tilpasning af dæmpnings kurve

- Bi-directional fjernbetjening med IR adapter og B.E.G. smartphone app
- PIN-kode
- IR fjernbetjening via valgfri IR-fjernbetjening
- Frit programmerbar 5-knap fjernbetjening (tilbehør)
- Programmeringstilstand (fysisk adresse), der betjenes via IR
- HVAC-tilstand (1 = komfort, 2 = standby, 3 = økonomi, 4 frost/varmeBeskyttelse)
- Manuel påvirkning via eksterne KNX knapper muligt
- Overvågning af funktionen (Heartbeat, cyklisk afsendelse)
- Tilstedeværelsessimulation
- Zwangsabschaltung
- Intelligent central off-funktion
- Abschaltvorwarnung
- Burn-in-funktion med burn-in-tid mellem 1 - 100 timer, der frit kan indstilles
- Adfærd på bussens spændings afkast definerbar på valg
- Varierende sikkerhedsbrud efter slukning af armaturerne
- **Anvendelseseksempler:**
kontorer, mødelokaler, skoler, børnehaver, sygehuse

Tekniske data

Spænding:	fra KNX-BUS
Dimensioner:	Sensorhoved: Ø 45 x 28 mm, Præstationsdel: 129 x 29 x 22 mm
Typ. Strømindgang:	12 mA
Detektionsområde:	vandret 360° (Montering på væg)
Rækkevidde:	maks. Ø 10 m på tværs maks. Ø 6 m frontalt maks. Ø 4 m siddende
Detekteret område bevægelserne detekteres på tværs:	78 m ² / 2,5 m Monteringshøjde
Fastgørelses højde min./maks./anbefalet:	2 m / 5 m / 2,5 m
Beskyttelsesgrad/-klasse:	IP20 / Klasse III
Beskyttelse mod slag:	IK03
Måleområde for temperatur:	-5 °C til +45 °C
Omgivelsestemperatur:	-25 °C til +55 °C
Kabinet:	UV-resistent polycarbonat af høj kvalitet
Lysfølere:	1
Antal PIR sensorer:	1
KNX TP 256:	Ja
Kabellængde:	45 cm

Orienteringslys 5 - 100 % / OFF / 1 min - 255 min

Natlys: 5 - 100 %

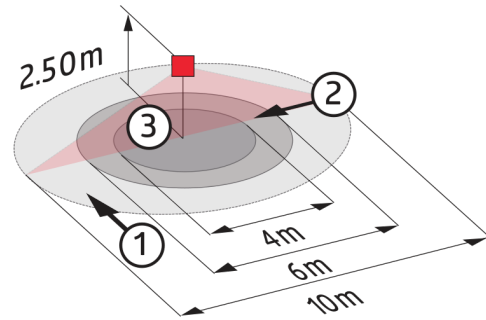
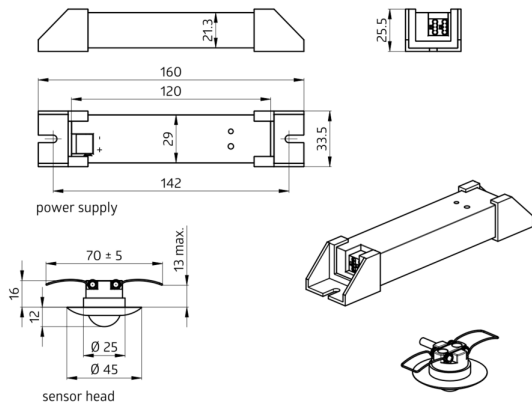
Luxindstillet værdi: 5 - 2000 Lux

Bestillingsbetegnelse

Betegnelser	Farve	Artikelnummer	EAN nummer
PD9-KNXs-DX-i	hvid mat, svarende til RAL9010	93520	4007529935208

Tilbehør

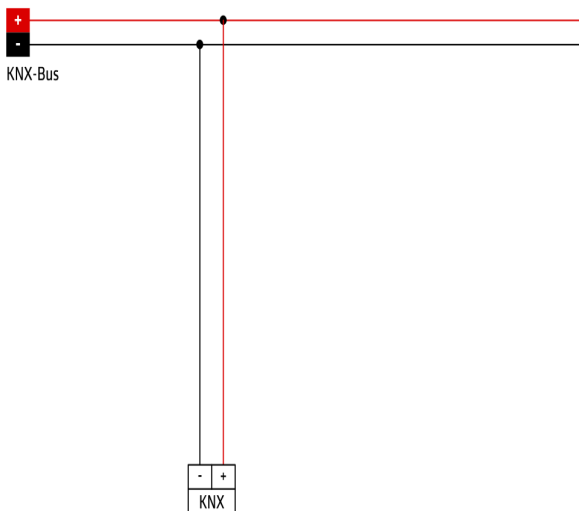
Betegnelser	Farve	Artikelnummer	EAN nummer
BLE-IR-Adapter	sort	93067	4007529930678
IR-Adapter til Smartphones	sort	92726	4007529927265
IR-PD-KNX	-	92123	4007529921232
IR-PD-KNX-Mini	-	93398	4007529933983
Afdækningsring PD9 Ø 36 mm	antracit blank	92235	4007529922352
Afdækningsring PD9 Ø 36 mm	hvid blank	92238	4007529922383
Afdækningsring PD9 Ø 36 mm	sølv blank	92237	4007529922376
Afdækningsring PD9 Ø 45 mm	hvid mat	92327	4007529923274
Afdækningsring PD9 Ø 45 mm	sølv mat	92346	4007529923465
Afskærmning IP65	transparent	92958	4007529929580
Firkantet designramme PD9-i	ren hvid mat, svarende til RAL9010	92993	4007529929931



Dimensioner 93520

Diagram over detekteringsområde

- 1: Bevægelse på tværs af sensoren
- 2: Frontal bevægelse mod sensoren
- 3: Siddende handling



Ledningsdiagram