

KNX - KNX Gen7 DeluxeTilstedeværelsessensor PD11-KNXs-FLAT-DX



hvid mat, svarende til
RAL9010 , Artikelnummer
93523

Produktinformation

- Ekstra flad KNX-tilstedeværelsessensor med integreret KNX-BUS-tilslutning
- KNX Secure klar
- HCL / RGB kontrol
- Parametrering af ETS 5 til integrering i KNX-BUS-systemer
- Individuel følsomheds justering af PIR-sensoren
- Måling af blandet lys ved hjælp af en indvendig sensor
- Intelligent semi-automatisk operation, tilstedeværelse uafhængig kontrol operation (Twilight Detector), fuldautomatisk drift
- 1 x lyskanal (for regulering eller tænd/sluk) 1 x slave udgang, 3 separate HVAC udgange
- Regler af tre lysgrupper via offset (ekstern påvirkning mulig)
- Kort tilstedeværelse, selvregulering af opkørsels tiden, korridor funktion
- Forskellige låse funktioner
- Softstart
- To logikmoduler
- Opkald lys scener
- Deaktiverbare statusindikatorer
- Temperatur føler og mikrofon
- Produktdatabasen, som kan importeres til ETS-systemet, medfølger ved leveringen eller kan hentes fra B.E.G.-hjemmesiden.
- Master-Slave setup for at udvide detekteringsområdet
- Omfattende optimeringsmuligheder for lysmåling
- Output af den målte lysværdi til bussen

- Tilpasning af dæmpnings kurve
- Bi-directional fjernbetjening med IR adapter og B.E.G. smartphone app
- PIN-kode
- IR fjernbetjening via valgfri IR-fjernbetjening
- Frit programmerbar 5-knap fjernbetjening (tilbehør)
- Programmeringstilstand (fysisk adresse), der betjenes via IR
- HVAC-tilstand (1 = komfort, 2 = standby, 3 = økonomi, 4 frost/varmeBeskyttelse)
- Manuel påvirkning via eksterne KNX knapper muligt
- Overvågning af funktionen (Heartbeat, cyklisk afsendelse)
- Tilstedeværelsessimulation
- Zwangsabschaltung
- Intelligent central off-funktion
- Abschaltvorwarnung
- Burn-in-funktion med burn-in-tid mellem 1 - 100 timer, der frit kan indstilles
- Adfærd på bussens spændings afkast definerbar på valg
- Varierende sikkerhedsbrud efter slukning af armaturerne
- Med tilbehør til skjult montering i loft og udsat beton.

Tekniske data

| | |
|--|--|
| Spænding: | fra KNX-BUS |
| Dimensioner: | Ø 52 x 48 mm |
| Typ. Strømindgang: | 12 mA |
| Detektionsområde: | vandret 360° (Montering på væg) |
| Rækkevidde: | maks. Ø 9 m på tværs maks. Ø 6 m frontalt maks. Ø 3 m siddende |
| Detekteret område bevægelserne detekteres på tværs: | 63 m ² / 2,5 m Monteringshøjde |
| Fastgørelses højde min./maks./anbefalet: | 2 m / 5 m / 2,5 m |
| Beskyttelsesgrad/-klasse: | IP54 / Klasse III |
| Beskyttelse mod slag: | IK02 |
| Måleområde for temperatur: | -5 °C til +45 °C |
| Omgivelsestemperatur: | -25 °C til +55 °C |
| Kabinet: | UV-resistent polycarbonat af høj kvalitet |
| Lysfølere: | 1 |
| Antal PIR sensorer: | 1 |
| KNX TP 256: | Ja |
| Orienteringslys | 5 - 100 % / OFF / 1 min - 255 min |

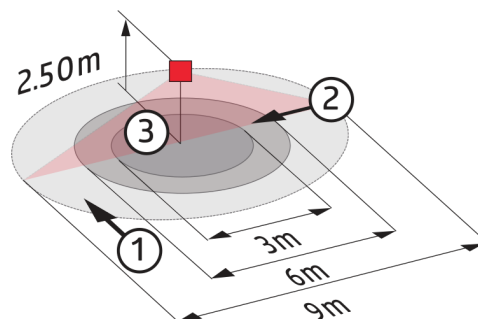
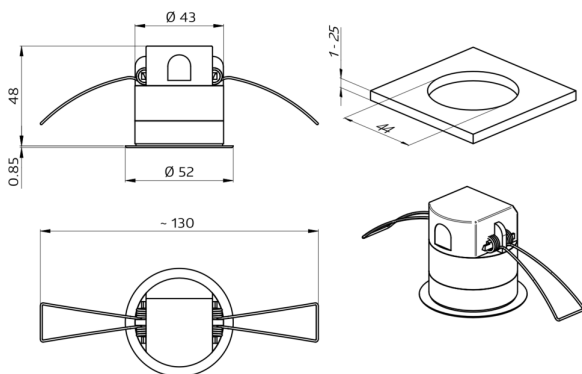
Natlys: 5 - 100 %
Luxindstillet værdi: 5 - 2000 Lux

Bestillingsbetegnelse

| Betegnelser | Farve | Artikelnummer | EAN nummer |
|---------------------|--------------------------------|---------------|---------------|
| PD11-KNXs-FLAT-DX-i | hvid mat, svarende til RAL9010 | 93523 | 4007529935239 |

Tilbehør

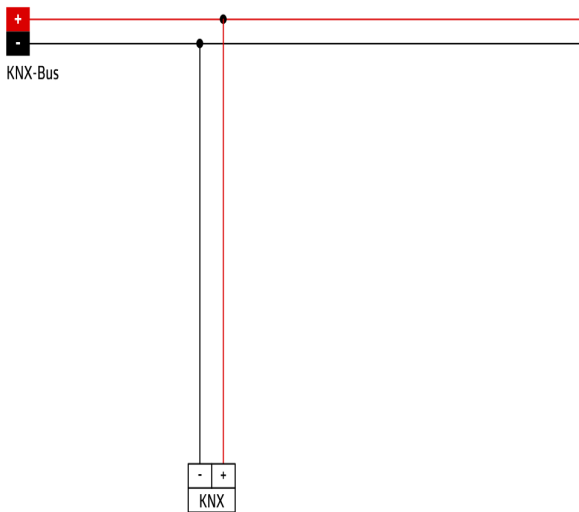
| Betegnelser | Farve | Artikelnummer | EAN nummer |
|------------------------------|----------------------------------|---------------|---------------|
| BLE-IR-Adapter | sort | 93067 | 4007529930678 |
| IR-Adapter til Smartphones | sort | 92726 | 4007529927265 |
| IR-PD-KNX | - | 92123 | 4007529921232 |
| IR-PD-KNX-Mini | - | 93398 | 4007529933983 |
| FM-adaptér set / PD11 | hvid | 92833 | 4007529928330 |
| 52 mm | sort blank, svarende til RAL9011 | 92537 | 4007529925377 |
| Afdækningsring PD11 | hvid mat, svarende til RAL9010 | 92692 | 4007529926923 |
| Firkantet designramme PD11-i | hvid mat, svarende til RAL9010 | 92994 | 4007529929948 |
| P-sokkel PD11 | hvid | 92121 | 4007529921218 |



Dimensioner 93523

Diagram over detekteringsområde

- 1: Bevægelse på tværs af sensoren
- 2: Frontal bevægelse mod sensoren



Ledningsdiagram