

KNX - KNX Gen7 DeluxeTilstedeværelsessensor Indoor 180-KNXs-DX



- , Artikelnummer 93525

Produktinformation

- KNX tilstedeværelses detektor med integreret KNX bus kobling, specielt til installation i vægge
- KNX Secure klar
- HCL / RGB kontrol
- Parametrering af ETS 5 til integrering i KNX-BUS-systemer
- Individuel følsomheds justering af PIR-sensoren
- Måling af blandet lys ved hjælp af en indvendig sensor
- Intelligent semi-automatisk operation, tilstedeværelse uafhængig kontrol operation (Twilight Detector), fuldautomatisk drift
- 1 x lyskanal (for regulering eller tænd/sluk) 1 x slave udgang, 3 separate HVAC udgange
- Regler af tre lysgrupper via offset (ekstern påvirkning mulig)
- Kort tilstedeværelse, selvregulering af opkørsels tiden, korridor funktion
- Forskellige låse funktioner
- Softstart
- To logikmoduler
- Opkald lys scener
- Deaktiverbare statusindikatorer
- Temperatur føler og mikrofon
- Produktdatabasen, som kan importeres til ETS-systemet, medfølger ved leveringen eller kan hentes fra B.E.G.-hjemmesiden.
- Master-Slave setup for at udvide detekteringsområdet
- Omfattende optimeringsmuligheder for lysmåling
- Output af den målte lysværdi til bussen
- Tilpasning af dæmpnings kurve
- Bi-directional fjernbetjening med IR adapter og B.E.G. smartphone app

- PIN-kode
- IR fjernbetjening via valgfri IR-fjernbetjening
- Frit programmerbar 5-knap fjernbetjening (tilbehør)
- Programmeringstilstand (fysisk adresse), der betjenes via IR
- HVAC-tilstand (1 = komfort, 2 = standby, 3 = økonomi, 4 frost/varmeBeskyttelse)
- Manuel påvirkning via eksterne KNX knapper muligt
- Overvågning af funktionen (Heartbeat, cyklisk afsendelse)
- Tilstedeværelsessimulation
- Zwangsabschaltung
- Intelligent central off-funktion
- Abschaltvorwarnung
- Burn-in-funktion med burn-in-tid mellem 1 - 100 timer, der frit kan indstilles
- Adfærd på bussens spændings afkast definerbar på valg
- Varierende sikkerhedsbrud efter slukning af armaturerne
- **Anvendelseksemples:** overvågning af offentlige toiletter, korridorer, arkivrum osv.

Tekniske data

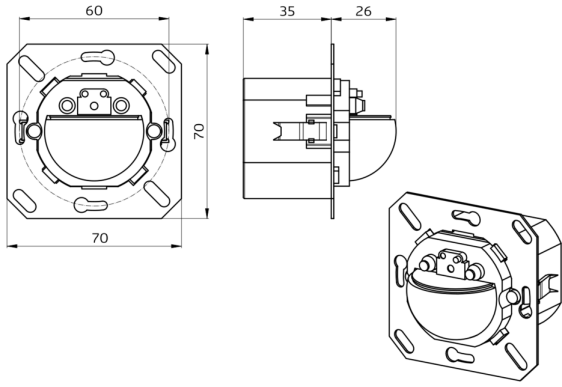
Spænding:	fra KNX-BUS
Dimensioner:	(uden ramme) 70 x 70 x 61 mm
Typ. Strømindgang:	12 mA
Detektionsområde:	vandret 180° (Vægmontering)
Rækkevidde:	maks. 10 m på tværs maks. 3 m frontalt
Detekteret område bevægelserne detekteres på tværs:	150 m ² / 1,1 m Monteringshøjde
Fastgørelses højde min./maks./anbefalet:	1 m / 2,2 m / 1,1 m
Beskyttelsesgrad/-klasse:	IP20 / Klasse III
Beskyttelse mod slag:	IK05
Måleområde for temperatur:	-5 °C til +45 °C
Omgivelsestemperatur:	-25 °C til +55 °C
Kabinet:	UV-resistent polycarbonat af høj kvalitet
Lysfølere:	1
Antal PIR sensorer:	1
KNX TP 256:	Ja
Orienteringslys	5 - 100 % / OFF / 1 min - 255 min
Natlys:	5 - 100 %
Luxindstillet værdi:	5 - 2000 Lux

Bestillingsbetegnelse

Betegnelser	Farve	Artikelnummer	EAN nummer
Indoor 180-KNXs-DX uden ramme	-	93525	4007529935253

Tilbehør

Betegnelser	Farve	Artikelnummer	EAN nummer
BLE-IR-Adapter	sort	93067	4007529930678
IR-Adapter til Smartphones	sort	92726	4007529927265
IR-PD-KNX	-	92123	4007529921232
IR-PD-KNX-Mini	-	93398	4007529933983
Ramme IP20 Indoor 180	ren hvid mat, svarende til RAL9010	92630	4007529926305
Ramme IP20 Indoor 180	trafikhvid mat, svarende til RAL9016	92631	4007529926312
Ramme IP20 Indoor 180	antracit mat, svarende til RAL7021	92634	4007529926343
Ramme IP54 Indoor 180	ren hvid mat, svarende til RAL9010	92139	4007529921393
Ramme IP20 Indoor 180	østershvid mat, svarende til RAL1013	92632	4007529926329
Ramme IP20 Indoor 180	sølv mat, svarende til RAL9006	92633	4007529926336
P-sokkel Indoor 180	ren hvid mat, svarende til RAL9010	92141	4007529921416
Afdækning Indoor 180 45x45	trafikhvid mat, svarende til RAL9016	38947	4007529389476
Afdækning Indoor 180 55 x 55 mm	ren hvid blank	39222	4007529392223



Dimensioner 93525

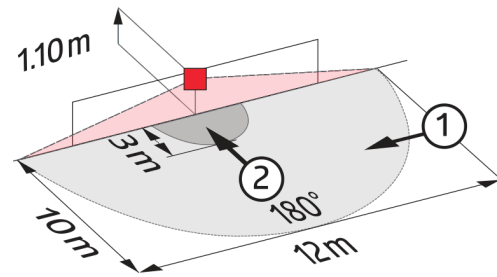
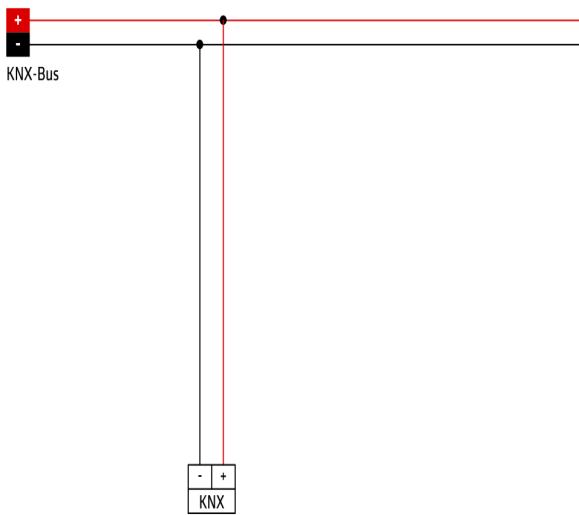


Diagram over detekteringsområde

- 1: Bevægelse på tværs af sensoren
- 2: Frontal bevægelse mod sensoren



Ledningsdiagram