

BMS DALI-2 - BMS Gen1 sensorer

LC-Mini 120-BMS DALI-2



hvid mat, svarende til
RAL9010 , Artikelnummer
93541

Produktinformation

- DALI-2 multisensore (input device) med en multi-directional sensing vifte af 120 °
- DALI-2-certificeret produkt
- Forsyningsspænding via Dali-bussen
- Bevægeligt kuglehoved
- Detekteringsområdet kan begrænses ved hjælp af afdækningslameller
- DALI Multimaster teknologi i henhold til IEC 62386 del 103
- Eksempel 0 indeholder oplysninger om pladsudnyttelse og bevægelsesdetektering i henhold til IEC 62386 del 303 på Dali-bussen
- Eksempel 1 giver LUX-værdier i henhold til IEC 62386 del 304 på Dali-bussen
- Parameter indstilling er mulig via en påkrævet Multimaster program controller fra enhver producent. Denne controller skal understøtte IEC 62386 dele 101/103/303/304.
- Individuel følsomheds justering af PIR-sensoren
- Status lysdioder Aktiver/Deaktiver

Tekniske data

Spænding:	fra DALI Bus, maks. 22,5 V DC
Dimensioner:	80 x 70 x 55 mm
Parametrisering:	via DALI-Bus og applikation, der understøtter DALI multisensorer i henhold til IEC62386, del 101, 103, 303 og 304

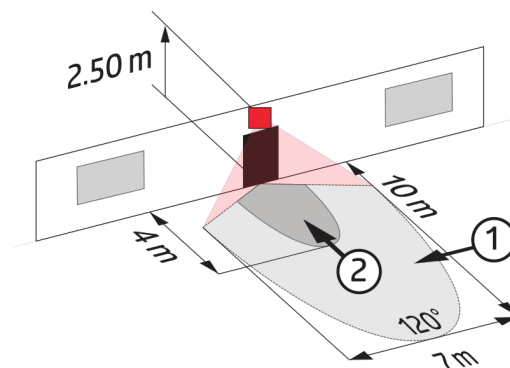
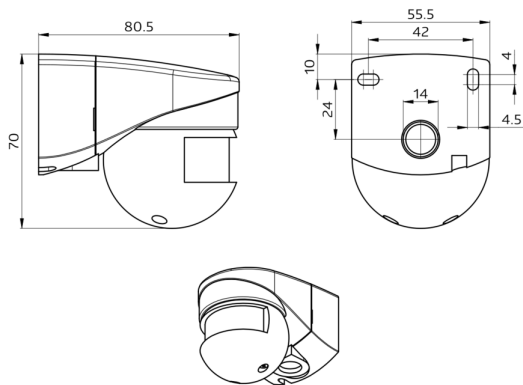
Typ. Strømindgang:	7 mA
Strømforbrug:	ca. 0,5 W
Detektionsområde:	vandret 120° (Vægmontering)
Rækkevidde:	maks. 10 m på tværs maks. 4 m frontalt
Detekteret område bevægelserne detekteres på tværs:	100 m ² / 2,5 m Monteringshøjde
Fastgørelseshøjde min./maks./anbefalet:	2 m / 3 m / 2,5 m
Beskyttelsesgrad/-klasse:	IP44 / Klasse II
Lysmåling:	0 - 4095 Lux, Måling af blandingslys
Omgivelsestemperatur:	-25 °C til +50 °C
Kabinet:	UV-resistent polycarbonat af høj kvalitet

Bestillingsbetegnelse

Betegnelser	Farve	Artikelnummer	EAN nummer
LC-Mini 120-BMS DALI-2	hvid mat, svarende til RAL9010	93541	4007529935413

Tilbehør

Betegnelser	Farve	Artikelnummer	EAN nummer
Ø 164 x 143 mm	hvid	92467	4007529924677

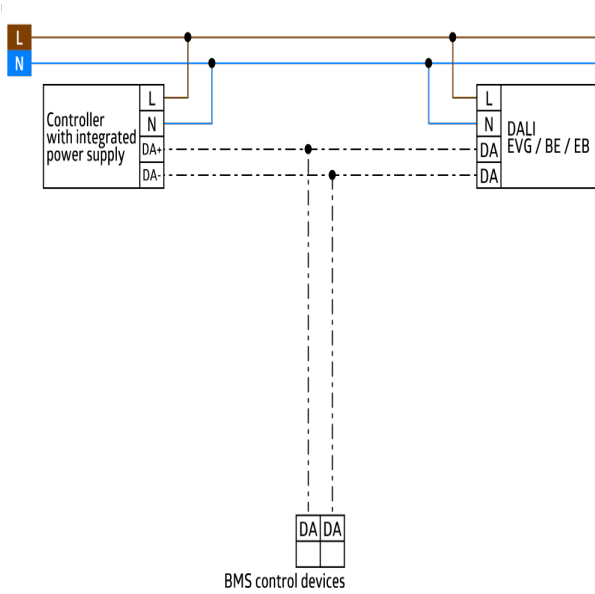


Dimensioner 93541

Diagram over detekteringsområde

1: Bevægelse på tværs af sensoren

2: Frontal bevægelse mod sensoren



Ledningsdiagram