

BMS DALI-2 - BMS Gen1 sensorer

PD11-BMS-FLAT DALI-2



hvid mat, svarende til
RAL9010 , Artikelnummer
93542

Produktinformation

- Ekstra flad DALI-2 multisensor (synlig højde: 0,85 mm)
- DALI-2-certificeret produkt
- Forsyningsspænding via Dali-bussen
- DALI Multimaster teknologi i henhold til IEC 62386 del 103
- Eksempel 0 indeholder oplysninger om pladsudnyttelse og bevægelsesdetektering i henhold til IEC 62386 del 303 på Dali-bussen
- Eksempel 1 giver LUX-værdier i henhold til IEC 62386 del 304 på Dali-bussen
- Parameter indstilling er mulig via en påkrævet Multimaster program controller fra enhver producent. Denne controller skal understøtte IEC 62386 dele 101/103/303/304.
- Fjederklemmer til let og hurtig montering i lofter
- Herunder Cover plader og fastspændings ring til montering i armaturer
- Med tilbehør til skjult montering i loft og udsat beton.
- Individuel følsomheds justering af PIR-sensoren
- Status lysdioder Aktiver/Deaktiver
- **Anvendelseksemppler:**
parkeringskældre, Entréer, Korridor/gangareal, trapper, cellekontorer, Storrums-kontor, Mødelokale

Tekniske data

Spænding: fra DALI Bus, maks. 22,5 V DC

Dimensioner: Ø 52 x 48 mm

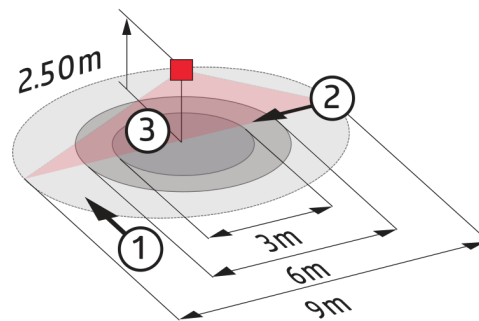
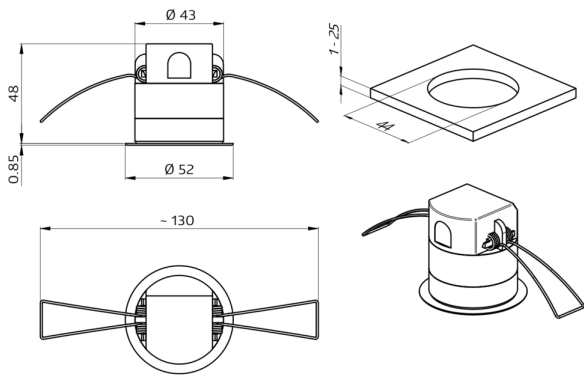
Parametrisering:	via DALI-Bus og applikation, der understøtter DALI multisensorer i henhold til IEC62386, del 101, 103, 303 og 304
Typ. Strømindgang:	7 mA
Detektionsområde:	vandret 360° (Montering på væg)
Rækkevidde:	maks. Ø 9 m på tværs maks. Ø 6 m frontalt maks. Ø 3 m siddende
Detekteret område bevægelserne detekteres på tværs:	63 m ² / 2,5 m Monteringshøjde
Fastgørelseshøjde min./maks./anbefalet:	2 m / 5 m / 2,5 m
Beskyttelsesgrad/-klasse:	IP20 / Klasse II
Beskyttelse mod slag:	IK02
Lysmåling:	0 - 4095 Lux, Måling af blandingslys
Omgivelsestemperatur:	-25 °C til +50 °C
Kabinet:	UV-resistent polycarbonat af høj kvalitet

Bestillingsbetegnelse

Betegnelser	Farve	Artikelnummer	EAN nummer
PD11-BMS-FLAT-i DALI-2	hvid mat, svarende til RAL9010	93542	4007529935420

Tilbehør

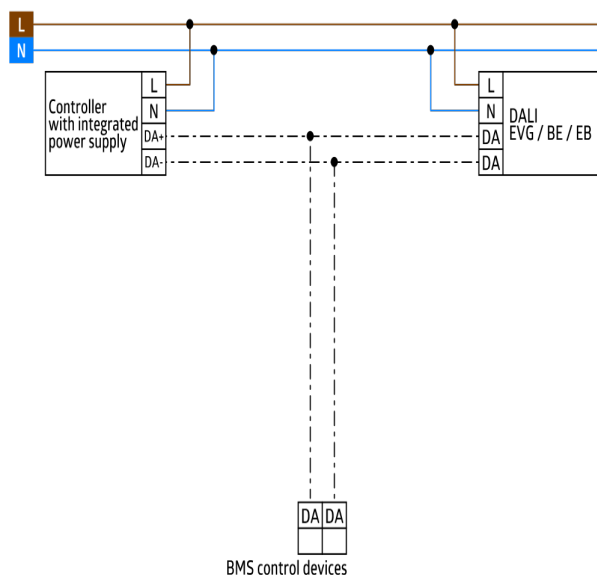
Betegnelser	Farve	Artikelnummer	EAN nummer
FM-adaptér set / PD11	hvid	92833	4007529928330
52 mm	sort blank, svarende til RAL9011	92537	4007529925377
Afdækningsring PD11	hvid mat, svarende til RAL9010	92692	4007529926923
Firkantet designramme PD11-i	hvid mat, svarende til RAL9010	92994	4007529929948



Dimensioner 93542

Diagram over detekteringsområde

- 1: Bevægelse på tværs af sensoren
- 2: Frontal bevægelse mod sensoren
- 3: Siddende handling



Ledningsdiagram