

BMS DALI-2 - BMS Gen1 sensorer

PD2N-BMS DALI-2



hvid, svarende til RAL9010hvid, svarende til RAL9010
, Artikelnummer 93544 , Artikelnummer 93543

Produktinformation

- DALI-2-Multi sensor (input device)
- DALI-2-certificeret produkt
- Forsyningsspænding via Dali-bussen
- Separat og kraftfuld lokaliserings-led til hurtig og sikker opstart
- DALI Multimaster teknologi i henhold til IEC 62386 del 103
- Eksempel 0 indeholder oplysninger om pladsudnyttelse og bevægelsesdetektering i henhold til IEC 62386 del 303 på Dali-bussen
- Eksempel 1 giver LUX-værdier i henhold til IEC 62386 del 304 på Dali-bussen
- Parameter indstilling er mulig via en påkrævet Multimaster program controller fra enhver producent. Denne controller skal understøtte IEC 62386 dele 101/103/303/304.
- Blandet lysmåling ved brug af den indvendige og udvendige belysnings sensor
- Detekteringsområdet kan begrænses ved hjælp af afdækningslameller
- Individuel følsomheds justering af PIR-sensoren
- Status lysdioder Aktiver/Deaktiver
- **Anvendelseksemples:**
trapper, cellekontorer, Storrums-kontor, Mødelokale, classrooms/seminar Rooms

Tekniske data

Spænding: fra DALI Bus, maks. 22,5 V DC

Dimensioner: DM= Ø 106 x 42 mm
i= Ø 83 x 55 mm

Parametrisering:	via DALI-Bus og applikation, der understøtter DALI multisensorer i henhold til IEC62386, del 101, 103, 303 og 304
Typ. Strømindgang:	7 mA
Detektionsområde:	vandret 360° (Montering på væg)
Rækkevidde:	maks. Ø 10 m på tværs maks. Ø 6 m frontalt maks. Ø 4 m siddende
Detekteret område bevægelserne detekteres på tværs:	78 m ² / 2,5 m Monteringshøjde
Fastgørelses højde min./maks./anbefalet:	2 m / 5 m / 2,5 m
Beskyttelsesgrad/-klasse:	DM= IP20 / Klasse II i= IP20 / Klasse II
Beskyttelse mod slag:	IK05
Lysmåling:	0 - 4095 Lux, Måling af blandingslys
Omgivelsestemperatur:	-25 °C til +55 °C
Kabinet:	UV-resistent polycarbonat af høj kvalitet

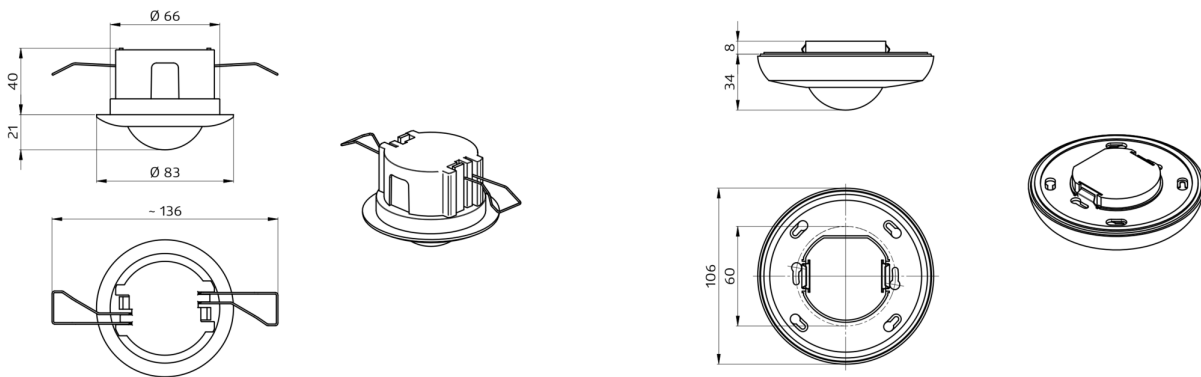
Bestillingsbetegnelse

Betegnelser	Farve	Artikelnummer	EAN nummer
PD2N-BMS-DM DALI-2	hvid, svarende til RAL9010	93544	4007529935444
PD2N-BMS-i DALI-2	hvid, svarende til RAL9010	93543	4007529935437

Tilbehør

Betegnelser	Farve	Artikelnummer	EAN nummer
P Sokkel/underlag IP54 PD2N- / PD4N-DM	sort mat, svarende til RAL9005	93753	4007529937530
P Sokkel/underlag IP54 PD2N- / PD4N-DM	trafikhvid mat, svarende til RAL9016	93752	4007529937523
P Sokkel/underlag IP54 PD2N- / PD4N-DM	antracit mat, svarende til RAL7016	93751	4007529937516
P Sokkel/underlag IP54 PD2N- / PD4N-DM	hvid	93307	4007529933075
Afdækningsring PD2N DM	sort mat, svarende til RAL9005	93763	4007529937639
Afdækningsring PD2N DM	trafikhvid mat, svarende til RAL9016	93762	4007529937622

Betegnelser	Farve	Artikelnummer	EAN nummer
Afdækningsring PD2N DM	antracit mat, svarende til RAL7016	93761	4007529937615
Ø 200 x 90 mm	hvid	92199	4007529921997



Dimensioner 93543

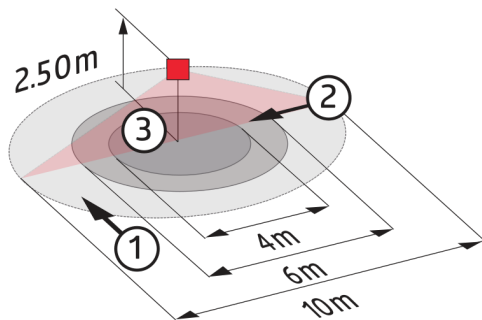
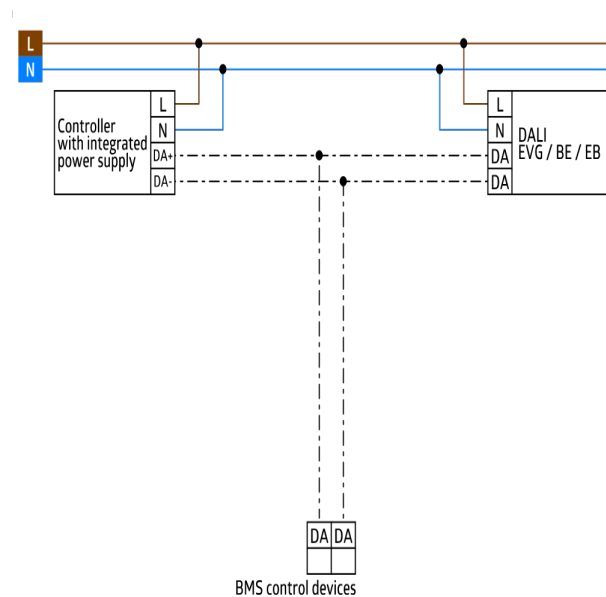


Diagram over detekteringsområde

- 1: Bevægelse på tværs af sensoren
- 2: Frontal bevægelse mod sensoren
- 3: Siddende handling

Dimensioner 93544



Ledningsdiagram



© 2024 B.E.G. Brück Electronic GmbH