

BMS DALI-2 - BMS Gen1 sensorer

PD4-BMS-GH-P DALI-2



hvid mat, svarende til
RAL9010 , Artikelnummer
93545

Produktinformation

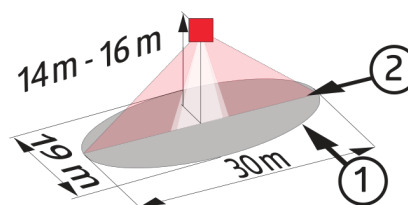
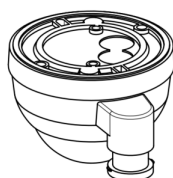
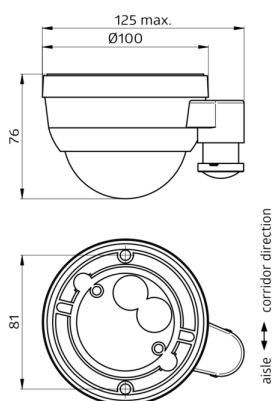
- DALI-2 Multi-sensor (input device) for påbygning i høje monterings højder
- DALI-2-certificeret produkt
- Forsyningsspænding via Dali-bussen
- ekstern, mekanisk justerbar til en monteringshøjde mellem 5 og 16 m teleskopiske lyssensor for en ansøgning-passende lys måling
- Separat og kraftfuld lokaliserings-led til hurtig og sikker opstart
- DALI Multimaster teknologi i henhold til IEC 62386 del 103
- Eksempel 0 indeholder oplysninger om pladsudnyttelse og bevægelsesdetektering i henhold til IEC 62386 del 303 på Dali-bussen
- Eksempel 1 giver LUX-værdier i henhold til IEC 62386 del 304 på Dali-bussen
- Parameter indstilling er mulig via en påkrævet Multimaster program controller fra enhver producent. Denne controller skal understøtte IEC 62386 dele 101/103/303/304.
- Blandet lysmåling ved brug af den indvendige og udvendige belysnings sensor
- Detekteringsområdet kan begrænses ved hjælp af afdækningslameller
- Der findes markører til orientering af detektoren
- **Ved brug af sensorer i højlagre, skal man være opmærksom på, at der i de tværliggende gangområder i lageret, er installeret sensorer som kan detektere bevægelser i kun de ønskede gange, ved hjælp af afdækningslameller (blinds).**
- Individuel følsomheds justering pr. PIR-sensor
- Status lysdioder Aktiver/Deaktiver
- **Anvendelseksemples:**
Højlager

Tekniske data

Spænding:	fra DALI Bus, maks. 22,5 V DC
Dimensioner:	Ø 101 x 76 mm
Parametrisering:	via DALI-Bus og applikation, der understøtter DALI multisensorer i henhold til IEC62386, del 101, 103, 303 og 304
Typ. Strømindgang:	7 mA
Detektionsområde:	vandret 360° oval (Montering på væg)
Rækkevidde:	30 m x 19 m
Detekteret område bevægelserne detekteres på tværs:	440 m ² / 14 m Monteringshøjde
Fastgørelses højde min./maks./anbefalet:	5 m / 16 m / 14 m
Beskyttelsesgrad/-klasse:	IP54 / Klasse II
Beskyttelse mod slag:	IK04
Lysmåling:	0 - 4095 Lux, Måling af blandingslys
Omgivelsestemperatur:	-25 °C til +50 °C
Kabinet:	UV-resistent polycarbonat af høj kvalitet

Bestillingsbetegnelse

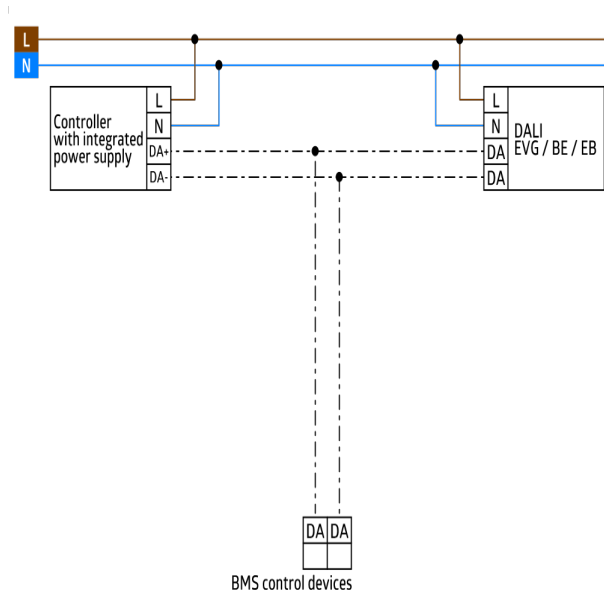
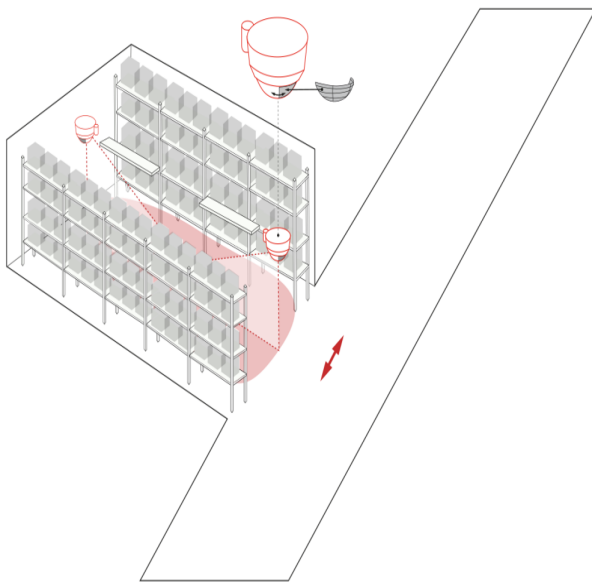
Betegnelser	Farve	Artikelnummer	EAN nummer
PD4-BMS-GH-P DALI-2	hvid mat, svarende til RAL9010	93545	4007529935451



Dimensioner 93545

Diagram over detekteringsområde

- 1: Bevægelse på tværs af sensoren
- 2: Frontal bevægelse mod sensoren



Ledningsdiagram

