

BMS DALI-2 - BMS Gen1 sensorer

PD4N-BMS DALI-2



hvid mat, svarende til
RAL9010 , Artikelnummer
93546

Produktinformation

- DALI-2 Multi sensor (input device)
- DALI-2-certificeret produkt
- Forsyningsspænding via Dali-bussen
- Separat og kraftfuld lokaliserings-led til hurtig og sikker opstart
- DALI Multimaster teknologi i henhold til IEC 62386 del 103
- Eksempel 0 indeholder oplysninger om pladsudnyttelse og bevægelsesdetektering i henhold til IEC 62386 del 303 på Dali-bussen
- Eksempel 1 giver LUX-værdier i henhold til IEC 62386 del 304 på Dali-bussen
- Parameter indstilling er mulig via en påkrævet Multimaster program controller fra enhver producent. Denne controller skal understøtte IEC 62386 dele 101/103/303/304.
- Blandet lysmåling ved brug af den indvendige og udvendige belysnings sensor
- Velegnet til montage i falske lofter og flush-montering
- Tilbehør er tilgængeligt til montering som påbygning og indbygning
- Detekteringsområdet kan begrænses ved hjælp af afdækningslameller
- Individuel følsomheds justering pr. PIR-sensor
- Status lysdioder Aktiver/Deaktiver
- **Anvendelseseksempler:**
trapper, cellekontorer, Storrums-kontor, Mødelokale, classrooms/seminar Rooms, sportshaller / lagerrum

Tekniske data

Spænding:	fra DALI Bus, maks. 22,5 V DC
Dimensioner:	Ø 106 x 68 mm
Parametrisering:	via DALI-Bus og applikation, der understøtter DALI multisensorer i henhold til IEC62386, del 101, 103, 303 og 304
Typ. Strømindgang:	7 mA
Detektionsområde:	vandret 360° (Montering på væg)
Rækkevidde:	maks. Ø 24 m på tværs maks. Ø 8 m frontalt maks. Ø 6,4 m siddende
Detekteret område bevægelserne detekteres på tværs:	450 m ² / 2,5 m Monteringshøjde
Fastgørelses højde min./maks./anbefalet:	2 m / 10 m / 2,5 m
Beskyttelsesgrad/-klasse:	IP20 / Klasse II
Beskyttelse mod slag:	IK04
Lysmåling:	0 - 4095 Lux, Måling af blandingslys
Omgivelsestemperatur:	-25 °C til +55 °C
Kabinet:	UV-resistent polycarbonat af høj kvalitet

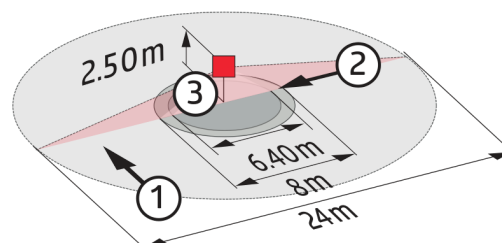
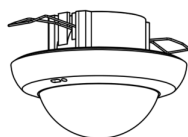
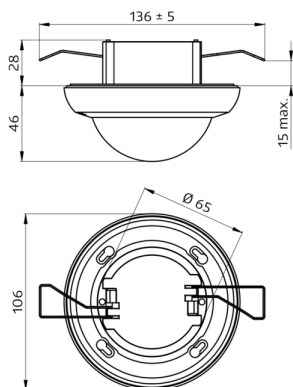
Bestillingsbetegnelse

Betegnelser	Farve	Artikelnummer	EAN nummer
PD4N-BMS DALI-2	hvid mat, svarende til RAL9010	93546	4007529935468

Tilbehør

Betegnelser	Farve	Artikelnummer	EAN nummer
P Sokkel/underlag IP54 PD2N- / PD4N-DM	hvid	93307	4007529933075
P Sokkel/underlag IP54 PD2N- / PD4N-DM	sort mat, svarende til RAL9005	93753	4007529937530
P Sokkel/underlag IP54 PD2N- / PD4N-DM	trafikhvid mat, svarende til RAL9016	93752	4007529937523
P Sokkel/underlag IP54 PD2N- / PD4N-DM	antracit mat, svarende til RAL7016	93751	4007529937516
P Sokkel/underlag IP65 PD4N hvid		93314	4007529933143

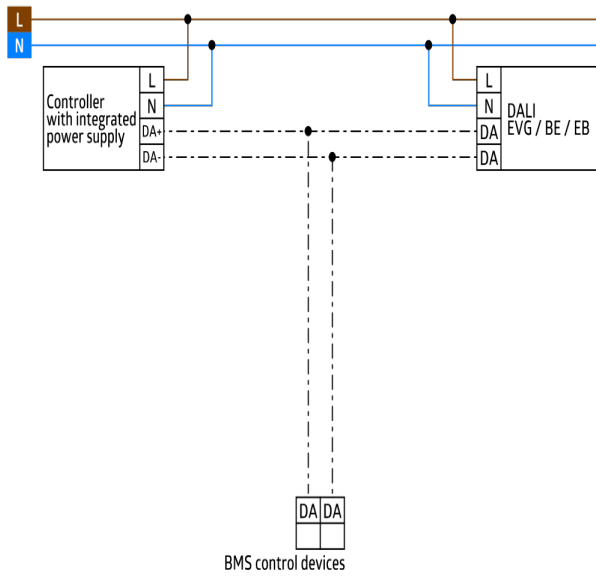
Betegnelser	Farve	Artikelnummer	EAN nummer
lens PD4N, Afdækningsring	antracit mat, svarende til RAL7016	93731	4007529937318
lens PD4N, Afdækningsring	sort mat, svarende til RAL9005	93733	4007529937332
lens PD4N, Afdækningsring	trafikhvid mat, svarende til RAL9016	93732	4007529937325
Corridor lens PD4N type A, Afdækningsring	trafikhvid mat, svarende til RAL9016	93742	4007529937424
Corridor lens PD4N type A, Afdækningsring	antracit mat, svarende til RAL7016	93741	4007529937417
Corridor lens PD4N type A, Afdækningsring	sort mat, svarende til RAL9005	93743	4007529937431
Corridor lens PD4N type A Ø 200 x 90 mm	hvid, svarende til RAL9010 hvid	93073 92199	4007529930739 4007529921997



Dimensioner 93546

Diagram over detekteringsområde

- 1: Bevægelse på tværs af sensoren
- 2: Frontal bevægelse mod sensoren
- 3: Siddende handling



Ledningsdiagram