

P Sokkel/underlag IP54 PD2N- / PD4N-DM



hvid , Artikelnummer
93307



antracit mat, svarende til
RAL7016 , Artikelnummer
93751



trafikhvid mat, svarende
til RAL9016 ,
Artikelnummer 93752



sort mat, svarende til
RAL9005 , Artikelnummer
93753

Produktinformation

- Overflade Mount IP54 til omdannelse af PD2N og PD4N under enheder
- Til brugbarhed / foreneligheden af tilbehør Der henvises til beskrivelserne af de vigtigste artikler
- Egnet für: 93340, 93361, 93368, 93377, 93383, 93511, 93513, 93514, 93515, 93517, 93531, 93533, 93534, 93535, 93536, 93544, 93546, ...

Tekniske data

Dimensioner: Ø 109 x 19 mm

Beskyttelsesgrad/-klasse: IP54

Bestillingsbetegnelse

Betegnelser	Farve	Artikelnummer	EAN nummer
P Sokkel/underlag IP54 PD2N- / PD4N-DM	hvid	93307	4007529933075
P Sokkel/underlag IP54 PD2N- / PD4N-DM	antracit mat, svarende til RAL7016	93751	4007529937516
P Sokkel/underlag IP54 PD2N- / PD4N-DM	trafikhvid mat, svarende til RAL9016	93752	4007529937523

Betegnelser

P Sokkel/underlag IP54 PD2N-
/ PD4N-DM

Farve

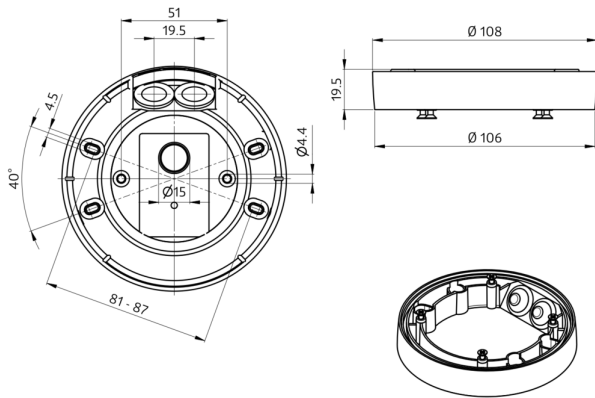
sort mat, svarende til
RAL9005

Artikelnummer

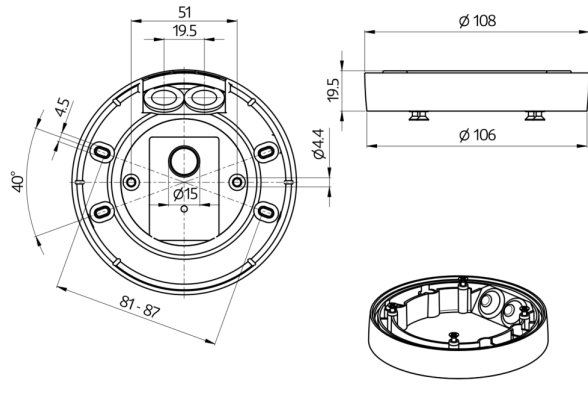
93753

EAN nummer

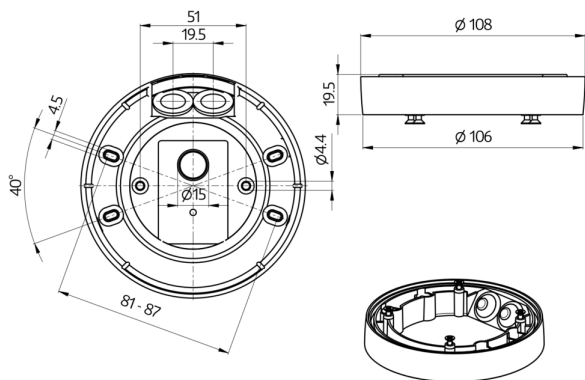
4007529937530



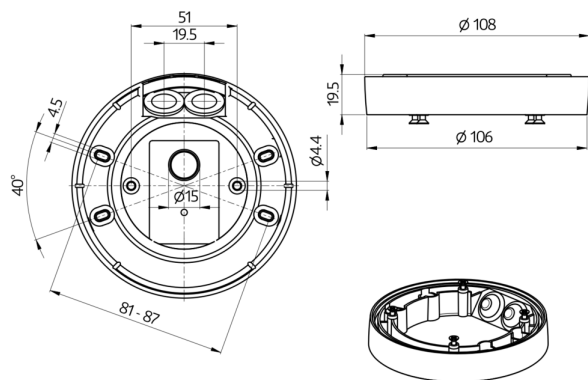
Dimensioner 93307



Dimensioner 93751



Dimensioner 93753



Dimensioner 93752