

DALI-LINK - Starterset

STARTERSET-DALI-LINK-SMALL-OFFICE

Artikelnummer 93840

Produktinformation

- DALI-LINK enkeltrum løsning
- DALI-Tryk modul med 4 binære indgange og integreret Bluetooth gateway for skjult installation i dåser
- Særligt flad, adresserbare Dali Multi sensor med kun 0,85 mm synlig højde og med integreret Dali applikations controller.
- DALI strømforsyning til B.E.G. DALI-LINK enkeltrumsløsning til installation i nedsænket lofter.

Tekniske data

Spænding:	110 - 277 V AC
Udgangsspænding:	16 V DC (DALI, typisk)
medfølger:	PS-DALI-LINK-i, PBM-DALI-LINK-4W-BLE, PD11-DALI-LINK-FLAT

Bestillingsbetegnelse

Betegnelser	Farve	Artikelnummer	EAN nummer
STARTERSET-DALI-LINK-SMALL-OFFICE		93840	4007529938407

Tilbehør

Betegnelser	Farve	Artikelnummer	EAN nummer
PS-DALI-LINK-i	hvid	92846	4007529928460
PD11-DALI-LINK-FLAT	hvid mat, svarende til RAL9010	93068	4007529930685
PBM-DALI-LINK-4W-BLE	-	92732	4007529927326

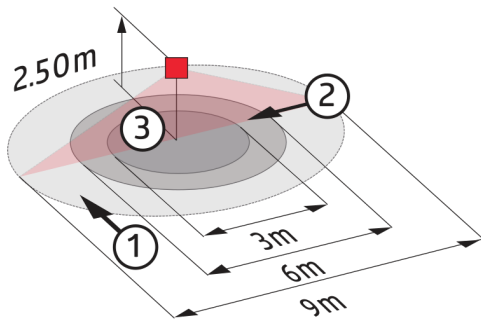
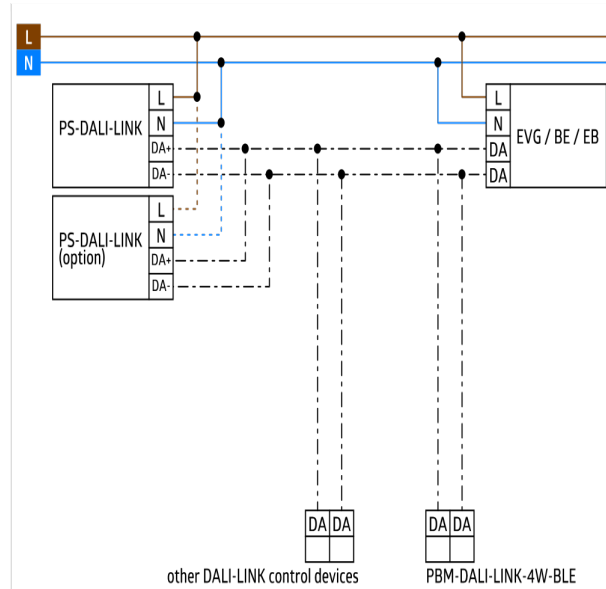


Diagram over detekteringsområde



Ledningsdiagram