

DALI-SYS - Operating enhed

PICO-DALI-SYS



hvid , Artikelnummer
93909

Produktinformation

- Mini Dali Multi sensor med kun 11 mm Installationsdybde
- Forsyningsspænding via Dali-bussen
- Problemfri integration i den skalerbare B.E.G. LUXOMAT® net DALI-SYS
- Master-Slave setup for at udvide detekteringsområdet
- Semi automatisk, fuldautomatisk eller skumrings kontakt betjening
- Omgivende lys-afhængig kontrol eller skifte udgang
- Guidet lys, Soft-start plus, Orientierungslicht plus
- Factory program til nem installation test
- Fuld funktionalitet er kun aktiveret med tilbehør fra B.E.G. LUXOMAT® net DALI-SYS produktsortiment
- **Anvendelseksemples:**
Entréer, cellekontorer, Mødelokale, trapper, toiletter, Teknikrum, Storrums-kontor

Tekniske data

Spænding:	fra DALI Bus, maks. 22,5 V DC
Dimensioner:	Ø 33 x 27 mm
Parametrisering:	B.E.G. DALI-SYS ROUTER / B.E.G. DALI-SYS PC-Tools
Typ. Strømindgang:	2 mA
Detektionsområde:	vandret 360° (Montering på væg)
Rækkevidde:	maks. Ø 10 m på tværs

maks. Ø 6 m frontalt
maks. Ø 4 m siddende

**Detekteret område
bevægelserne detekteres
på tværs:** 78 m² / 2,5 m Monteringshøjde

**Fastgørelsehøjde
min./maks./anbefalet:** 2 m / 5 m / 2,5 m

Beskyttelsesgrad/-klasse: IP20 / Klasse II

Beskyttelse mod slag: IK04

Omgivelsestemperatur: -25 °C til +55 °C

Kabinet: UV-resistent polycarbonat af høj kvalitet

Tidsindstillinger: 1 sek. - 120 min

Orienteringslys 5 - 100 % / 1 min - 120 min / ∞

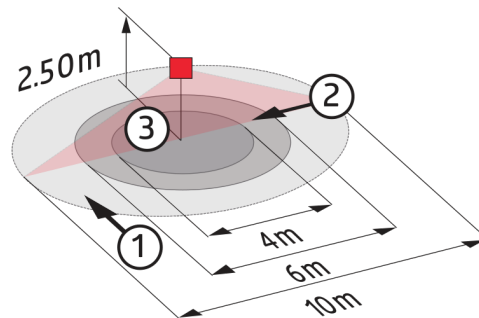
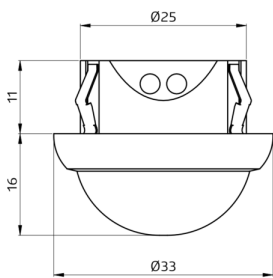
Luxindstillet værdi: 5 - 2500 Lux

Bestillingsbetegnelse

Betegnelse	Farve	Artikelnummer	EAN nummer
PICO-DALI-SYS-i	hvid	93909	4007529939091

Tilbehør

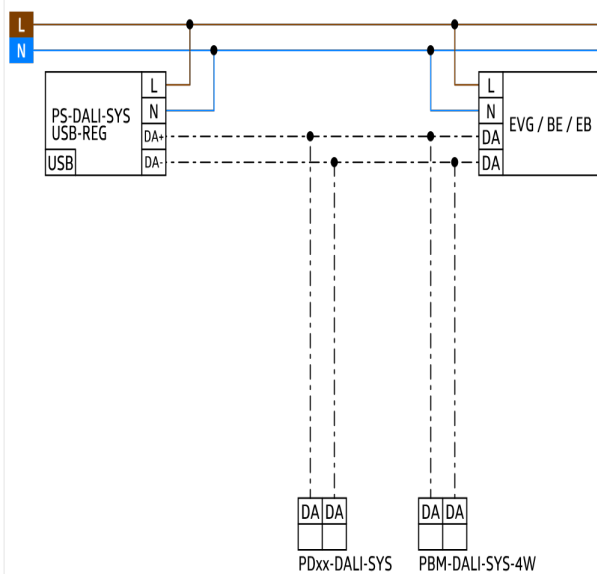
Betegnelse	Farve	Artikelnummer	EAN nummer
Monteringssæt PICO	hvid, svarende til RAL9010	93775	4007529937752
Monteringssæt PICO	sort, svarende til RAL9005	93778	4007529937783
Monteringssæt PICO	trafikhvid, svarende til RAL9016	93777	4007529937776
Monteringssæt PICO	antracit, svarende til RAL7016	93776	4007529937769



Dimensioner 93909

Diagram over detekteringsområde

- 1: Bevægelse på tværs af sensoren
- 2: Frontal bevægelse mod sensoren
- 3: Siddende handling



Ledningsdiagram